

(DE) ACHTUNG!

Vor Beginn der Montagearbeiten lesen Sie bitte aufmerksam die Sicherheitshinweise!

(EN) WARNING!

Before assembling, please read carefully the safety instructions!

(NL) LET OP!

Lees de veiligheidsinstructies zorgvuldig door voordat u met de montage begint!

(FR) ATTENTION!

Avant le début des travaux de montage, prière de lire attentivement les consignes de sécurité

(IT) ATTENZIONE!

Prima di installare leggere attentamente l'avviso di sicurezza!

(ES) ATENCIÓN!

Antes de comenzar con los trabajos de montaje leer detenidamente los avisos de seguridad!

(PL) UWAGA!

Przed przystąpieniem do prac montażowych uważnie należy przeczytać wskazówki bezpieczeństwa!

(FI) HUOMIO!

Ennen asennustöiden aloittamista pyydämme Teitä lukemaan turvaohjeet huolellisesti!

(CZ) POZOR!

Než začnete provádět montážní práce, přečtěte si důkladně bezpečnostní pokyny!

(RU) ВНИМАНИЕ!

До начала монтажных работ внимательно прочтите эти указания по технике безопасности!

(GR) ΠΡΟΣΟΧΗ!

Πριν την διεξαγωγή της συναρμολόγησης διαβάστε προσεκτικά τις υποδείξεις ασφαλείας!

(RO) ATENȚIUNE!

A se citi cu atenție indicațiile privind siguranța, înainte de începerea montării!

(BG) ВНИМАНИЕ!

Преди Да Започнете работите по монтажа прочетете ВНИМАТЕЛНО упбТВаниеТо За безопасност!

(TR) DİKKAT!

Montaja başlamadan önce güvenli talimatnamesini titizlikle okuyunuz!

(HU) FIGYELEM!

A szerelési munkák megkezdése előtt figyelmesen olvassa el a biztonsági útmutatásokat!

(SV) OBS!

Läs säkerhetsanvisningarna noga innan du börjar med monteringsarbetena!

(HR) POZOR!

Prije početka montaže molimo pozorno pročitajte sigurnosne naputke!

(SL) POZOR!

Prosim, da pred začetkom montaze, zaradi varnosti preberete vas navodila, ki so priložena!

(SK) POZOR!

Pred tým ako začnete robiť montážne práce, prečítajte si dôkladne bezpečnostné pokyny!

(PT) CUIDADO!

Antes de iniciar os trabalhos de montagem por favor leia atentamente os avisos de segurança!

(BA) POZOR!

Prije početka montaže molimo pažljivo pročitajte sigurnosne upute!

(LT) DĖMESIO!

Norėdami saugiai ir teisingai sumontuoti šviestuv vadovaukitės šia instrukcija!

(ET) HOIATUS!

Enne monteerimist lugege ohutusjuhised tähelepanelikult läbi!

(DA) OBS!

Læs sikkerhedsinformationen nøje, før du monterer produktet!

(NO) ADVARSEL!

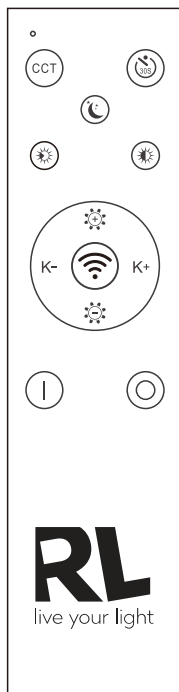
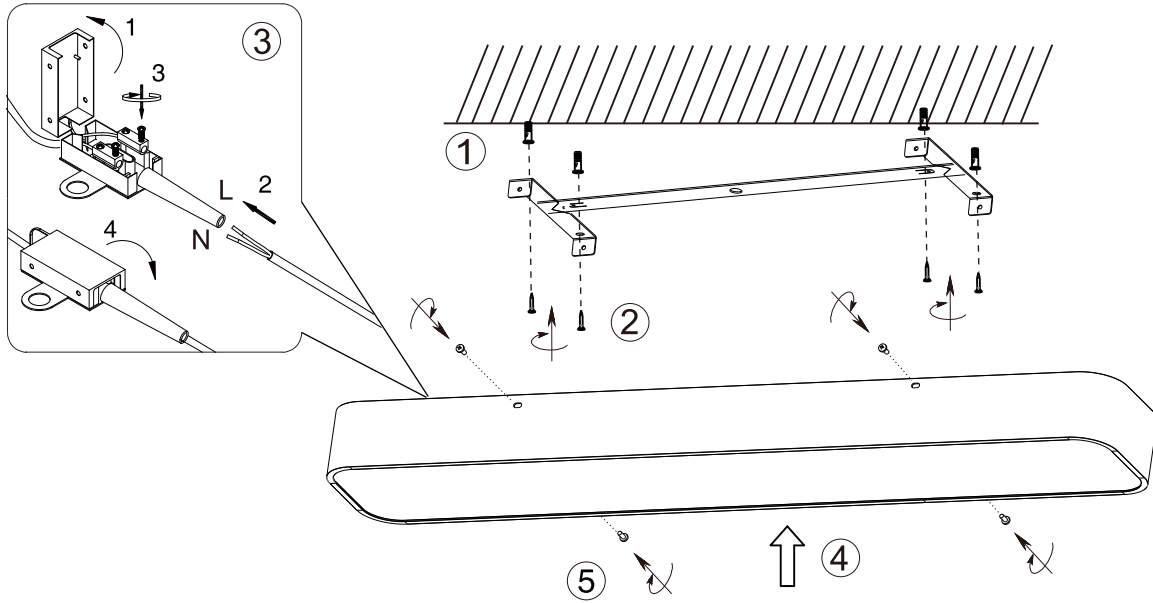
Les sikkerhetsinformasjonen nøye før du monterer produktet!

(LV) UZMANĪBU!

Pirms montāžas uzmanīgi izlasiet drošības norādījumus!

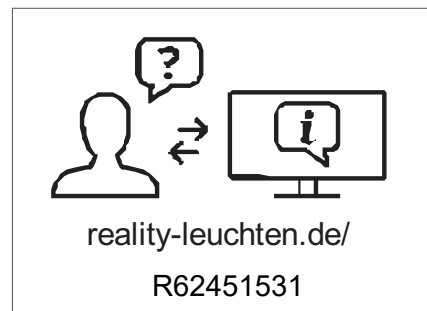
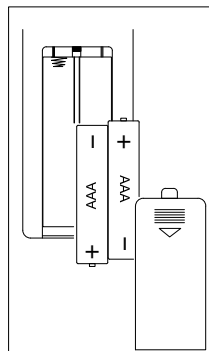
(SR) UPOZORENJE!

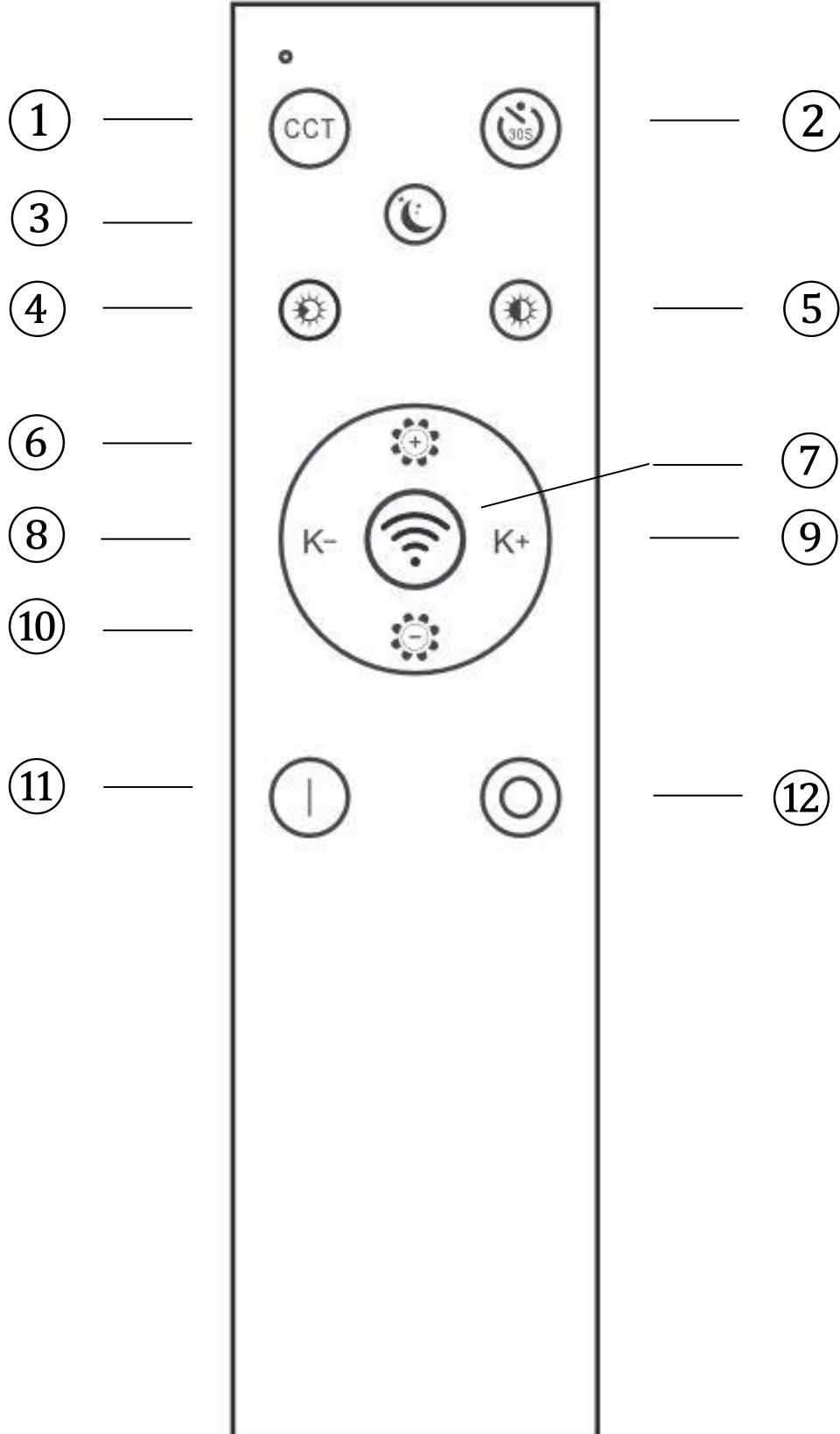
Prije početka montaže, pažljivo pročitajte sigurnosne upute!



230V~50Hz, 1 x LED 21W

Frequency: 2.4GHz
Power < 1 Watt
Battery: 2 x AAA 1.5V





Funktionsbeschreibung ohne Fernbedienung

Mit dem Wandschalter können Sie die folgenden Lichtmodi auswählen:

Helligkeit 100% 2700K

Helligkeit 100% 4200K

Helligkeit 100% 6500K

Die Auswahl erfolgt durch kurzes ein und Ausschalten der Leuchten.

Funktionsbeschreibung mit Fernbedienung

Das synchrone Steuern von mehreren Leuchten ist nicht vorgesehen.

Bedienung der Fernbedienung

1. Modus:

1. Schritt: 2700K/ 2. Schritt: 4200K/ 3. Schritt: 6500K

2. Leuchte schaltet sich nach 30 Sekunden aus

3. Nachtlicht

4. Helligkeit 30%

5. Helligkeit 60%

6 & 10. Helligkeitsregler: Die Regulierung erfolgt stufenweise. Durch kurzes Drücken lassen sich die einzelnen Stufen ansteuern. Durch dauerhaftes Drücken der Taste wird das Maximum bzw. Minimum an Helligkeit erreicht.

8 & 9. Die Regulierung erfolgt stufenweise. Durch kurzes Drücken lassen sich die einzelnen Stufen ansteuern. Durch dauerhaftes Drücken der Taste wird die wärmste bzw. kälteste Farbeinstellung erreicht.

11. & 12. Ein- / Aus-Taste

Fernbedienung einrichten

7. Drücken Sie bitte direkt nach dem einschalten der Leuchte die Taste 7. Das erfolgreiche koppeln wird mit einem Aufleuchten der Leuchte bestätigt.

Konformitätserklärung

Hiermit erklärt Trio Leuchten GmbH, Gut Nierhof 17, D-59757 Arnsberg, dass dieses Produkt der Richtlinie 2014/53/EU entspricht. Der vollständige Text der EU-Konformitätserklärung ist unter der folgenden Internetadresse verfügbar: www.trio-leuchten.de

Description of how the light works without the remote control unit

By the wall switch you can choose the following light modes

Brightness 100% 2700K

Brightness 100% 4200K

Brightness 100% 6500K

You can select it, with short turn on and turn off of the lamp.

Description of how the light works with the remote control unit

The synchronous control of several lights is not foreseen.

Operation of the remote control

1. Mode:

1. Step: 2700K/ 2. Step: 4200K/ 3. Step: 6500K

2. The light turns off after 30 seconds

3. Night light

4. Brightness 30%

5. Brightness 60%

6 & 10. Brightness regulator: The adjustment takes place in stages. By pressing for a short period, it is possible to control the individual stages. Pressing the button permanently results in the maximum or minimum brightness being reached.

8 & 9. The adjustment takes place in stages. By pressing for a short period, it is possible to control the individual stages. Pressing the button permanently results in the warmest or coldest colour setting being reached.

11. & 12. On/Off Button

Set up remote control

7. Please press button 7 immediately after switching on the lamp. Successful pairing is confirmed by the lamp lighting on.

Declaration of Conformity

Hereby, Trio Leuchten GmbH, Gut Nierhof 17, D-59757 Arnsberg, declares that this product is in compliance with Directive 2014/53/EU. The full text of the EU declaration of conformity is available at the following internet address: www.trio-leuchten.de

Description des fonctions sans la telecommande

À l'aide de l'interrupteur mural, vous pouvez choisir les modes d'éclairage suivants

100 % de luminosité 2700 K

100 % de luminosité 3 700 K

100 % de luminosité 6500K

Vous pouvez le sélectionner en allumant et en éteignant brièvement la lampe.

Description des fonctions avec la telecommande

Il n'est pas prévu de pouvoir commander plusieurs lampes en même temps.

Utilisation de la telecommande

1. Mode:

1. Étape: 2700K/ 2. Étape: 4200K/ 3. Étape: 6500K

2. La lumière s'éteint après 30 secondes

3. Veilleuse

4. 30 % de luminosité

5. 60 % de luminosité

6 & 10. Régulateur de luminosité : Ce réglage se fait par paliers. Les différents degrés se règlent par une légère pression sur la touche. En appuyant en continu sur la touche, on atteint la luminosité maximale ou minimale.

8 & 9. Ce réglage se fait par paliers. Les différents degrés se règlent par une légère pression sur la touche. En appuyant en continu sur la touche, on atteint le réglage le plus chaud ou le plus froid de la couleur.

11. & 12. Bouton de marche/arrêt

Régler la télécommande

7. Veuillez appuyer sur le bouton 7 immédiatement après avoir allumé la lampe. L'appairage réussi est confirmé par l'allumage de la lampe.

Déclaration de conformité

La société Trio Leuchten GmbH, sise à Gut Nierhof 17, D-59757 Arnsberg, déclare par la présente que ce produit est conforme à la directive 2014/53/EU. Le texte intégral de la déclaration de conformité de l'UE est disponible à l'adresse suivante : www.trio-leuchten.de

Beschrijving van hoe de lamp werkt zonder de afstandsbediening

Met de wandschakelaar kunt u de volgende verlichtingsmodi kiezen

Felheid 100% 2700K

Felheid 100% 4200 K

Felheid 100% 6500K

Selecteren door kort in- en uitschakelen van de lamp.

Beschrijving van hoe de lamp werkt met de afstandsbediening

Het gelijktijdige bedienen van meerdere lampen is niet voorzien.

Bediening van de afstandsbediening

1. Modus:

1. Stap: 2700K/ 2. Stap: 4200K/ 3. Stap: 6500K

2. Het licht gaat na 30 seconden uit

3. Nachtlamp

4. Felheid 30%

5. Felheid 60%

6 & 10. Helderheidsregelaar: de aanpassing verloopt in fases. Door kort te drukken, kunnen de individuele fases beheerd worden. Door permanent op de toets te drukken wordt de maximale of minimale helderheid bereikt.

8 & 9. De aanpassing verloopt in fases. Door kort te drukken kunnen de individuele fases beheerd worden. Door de toets permanent in te drukken wordt de warmste of koudste kleurinstelling bereikt.

11. & 12. Aan-/uitknop

Afstandsbediening instellen

7. Druk direct na het inschakelen van de lamp op knop 7. Een succesvolle koppeling wordt bevestigd door het oplichten van de lamp.

Verklaring van conformiteit

Trio Leuchten GmbH, Gut Nierhof 17, D-59757 Arnsberg verklaart hiermee dat het product voldoet aan de richtlijn 2014/53/EU. De volledige tekst van de Europese verklaring van conformiteit is beschikbaar op het volgende internetadres: www.trio-leuchten.de

Descrizione del funzionamento senza telecomando

Mediante l'interruttore a parete, è possibile scegliere le seguenti modalità di luce

Luminosità 100% 2700K

Luminosità 100% 4200K

Luminosità 100% 6500K

La selezione è possibile mediante una breve accensione e spegnimento della lampada.

Descrizione del funzionamento con telecomando

Non è previsto il controllo sincrono di più luci.

Uso del telecomando

1. Modo:
 1. Passo: 2700K/ 2. Passo: 4200K/ 3. Passo: 6500K
2. La luce si spegne dopo 30 secondi
3. Luce notturna
4. Luminosità 30%
5. Luminosità 60%
- 6 & 10. Regolatore di luminosità: la regolazione avviene gradualmente. I singoli stadi possono essere attivati singolarmente tramite una breve pressione dei tasti. Mantenendo premuto a lungo il tasto, viene raggiunta la luminosità massima o minima.
- 8 & 9. La regolazione avviene gradualmente. I singoli stadi possono essere attivati singolarmente tramite una breve pressione dei tasti. Mantenendo premuto permanentemente il tasto si raggiunge l'impostazione cromatica più calda o più fredda.
11. & 12. Pulsante acceso/spento

Configurazione del telecomando

7. Immediatamente dopo aver acceso la lampada, premere il pulsante 7. Il successo dell'accoppiamento è confermato dall'accensione della lampada.

Dichiarazione di Conformità

Trio Leuchten GmbH. Gut Nierhof 17, D-59757 Arnsberg, dichiara che questo prodotto è conforme alla direttiva 2014/53/UE. Il testo integrale della dichiarazione di conformità UE è disponibile al seguente indirizzo Internet: www.trio-leuchten.de

Descripción funcional sin mando a distancia

En el interruptor de pared, puede escoger los siguientes modos de iluminación

Brillo 2700K 100 %

Brillo 4200K 100 %

Brillo 6500K 100 %

Puede seleccionarlo con el encendido y el apagado rápido de la lámpara.

Descripción funcional con mando a distancia

No se prevé el control simultáneo de varias lámparas.

Manejo del mando a distancia

1. Modo:
 1. Paso: 2700K/ 2. Paso: 4200K/ 3. Paso: 6500K
2. La luz se apaga después de 30 segundos.
3. Luz nocturna
4. Brillo 30%
5. Brillo 60%
- 6 & 10. Regulador de luminosidad: La regulación se efectúa mediante varios niveles. Pulsando brevemente, se ajustan los distintos niveles. Dejando pulsado el botón se alcanzan el máximo o el mínimo de luminosidad.
- 8 & 9. La regulación se efectúa mediante varios niveles. Pulsando brevemente, se ajustan los distintos niveles. Dejando pulsado el botón se alcanza el ajuste más caliente o más frío.

11. & 12. Botón de encendido/apagado**configuración del mando a distancia**

7. Pulse el botón 7 inmediatamente después de encender la lámpara. El emparejamiento se confirma cuando la lámpara se enciende.

Declaración de conformidad

Trio Leuchten GmbH. Gut Nierhof 17, D-59757 Arnsberg, por la presente declara que este producto cumple con las disposiciones de la Directiva 2014/53/EU. El texto completo de la declaración de conformidad de la Unión Europea está disponible en la siguiente dirección de

Opis działania światła bez pilota

Za pomocą przełącznika ściennego można wybrać następujące tryby oświetlenia

Jasność 100%- 2700K

Jasność 100%- 4200K

Jasność 100%- 6500K

Możesz je wybierać, krótkim włączeniem i wyłączeniem lampy.

Opis działania światła z pilotem

Nie jest przewidziane synchroniczne sterowanie kilkoma światłami .

Działanie pilota

1. Tryb:
 1. Krok: 2700K/ 2. Krok: 4200K/ 3. Krok: 6500K
2. Światło wyłącza się po 30 sekundach
3. Oświetlenie nocne
4. Jasność 30%
5. Jasność 60%
- 6 & 10. Regulator jasności: Regulacja jasności odbywa się etapowo. Naciskając przycisk przez krótki czas, można sterować poszczególnymi etapami. Naciśnięcie przycisku na stałe powoduje osiągnięcie maksymalnej lub minimalnej jasności.
- 8 & 9. Regulacja jasności odbywa się etapowo. Naciskając przyciski przez krótki czas, można sterować poszczególnymi etapami. Naciśnięcie przycisku na stałe spowoduje ustawienie najcieplejszego lub najzimniejszego koloru.
11. & 12. Lampki wskaźnika

Konfiguracja pilota

7. Po włączeniu lampy należy natychmiast wcisnąć przycisk 7. Pomyślne sparowanie potwierdza zaświecenie się lampki.

Deklaracja zgodności

Trio Leuchten GmbH. Gut Nierhof 17, D-59757 Arnsberg, niniejszym poświadczam, że niniejszy produkt jest zgodny z dyrektywą nr 2014/53 / UE. Cały tekst deklaracji zgodności jest dostępny na stronie: www.trio-leuchten.de

Kuvas siitä, miten valaisin toimii ilman kaukosäädintä

Seinäkytkimellä voit valita seuraavat valaistustilat

Kirkkaus 100 % 2700K

Kirkkaus 100 % 4200K

Kirkkaus 100 % 6500K

Voit valita sen valaisimen lyhyellä päälläolo- ja sammutusajalla.

Kuvas siitä, miten valaisin toimii kaukosäätimen kanssa

Useiden valojen tahdistettua ohjausta ei ole käytettävissä.

Kaukosäätimen käyttö

1. Tila:
 1. Vaihe: 2700K/ 2. Vaihe: 4200K/ 3. Vaihe: 6500K
2. Valo sammuu 30 sekunnin kuluttua
3. Yövalo
4. Kirkkaus 30%
5. Kirkkaus 60%
- 6 & 10. Kirkkauden säätö: Säätö tapahtuu vaiheittain. Painamalla lyhyen aikaa on mahdollista ohjata yksittäisiä vaiheita. Painamalla painiketta jatkuvasti aiheuttaa maksimi- tai minimikirkkauden saavuttamisen.
- 8 & 9. Säätö tapahtuu vaiheittain. Painamalla lyhyen aikaa on mahdollista ohjata yksittäisiä vaiheita. Painamalla painiketta jatkuvasti aiheuttaa lämpimimmän tai kylmimmän valoasetuksen valinnan.

11. & 12. Päälle/pois-painike**Asenna kaukosäädin**

7. Paina nappia 7. lampun sytyttämisen jälkeen. Pariliitoksen onnistumisen vahvistaa lampun syytminen.

Vaatimustenmukaisuusvakuutus

Trio Leuchten GmbH. Gut Nierhof 17, D-59757 Arnsberg ilmoittaa täten, että tämä tuote noudattaa direktiivin 2014/53/EU vaatimuksia. Täydellinen EU-vaatimustenmukaisuusvakuutuksen teksti on saatavana osoitteessa www.trio-leuchten.de

Popis toho, jak světlo funguje bez jednotky dálkového ovládání

Pomocí nástěnného spínače můžete zvolit následující režimy osvětlení
 Jas 100 % 2700K
 Jas 100 % 4200 K
 Jas 100 % 6500 K

Můžete si je vybrat, s krátkým zapnutím a vypnutím lampy.

Popis toho, jak světlo funguje s jednotkou dálkového ovládání

Synchronní řízení několika osvětlovacích těles se nepředpokládá.

Funkce dálkového ovladače

1. Režim:
 1. Krok: 2700K/ 2. Krok: 4200K/ 3. Krok: 6500K
2. Světlo zhasne po 30 sekundách
3. Noční světlo
4. Jas 30%
5. Jas 60%

6 & 10. Regulátor jasu: Nastavení probíhá v několika fázích. Jednotlivé fáze je možno ovládat krátkodobým stiskem. Trvalý stisk tlačítka vede k dosažení maximálního nebo minimálního jasu.

8 & 9. Nastavení probíhá v několika fázích. Jednotlivé fáze je možno ovládat krátkodobým stiskem. Trvalý stisk tlačítka vyústí v dosažení nastavení nejteplejších a nejchladnějších barev.

11. & 12. Tlačítko On/Off

Zřízení dálkového ovladače

7. Ihned po zapnutí lampy stiskněte tlačítko 7. Úspěšné spárování je potvrzeno rozsvícením lampy.

Prohlášení o shodě

Společnost Trio Leuchten GmbH. Gut Nierhof 17, D-59757 Arnsberg, tímto prohlašuje, že tento produkt je v souladu se směrnicí 2014/53/EU. Plné znění prohlášení EU o shodě je k dispozici na následující internetové adrese: www.trio-leuchten.de

Описание работы светильника без пульта дистанционного управления

С помощью настенного выключателя можно выбрать следующие режимы освещения
 Яркость 100% 2700K
 Яркость 100% 4200K
 Яркость 100% 6500K

Выбор указанного режима осуществляется путем быстрого включения и выключения лампы.

Описание работы светильника с пультом дистанционного управления

Режим синхронного управления несколькими осветительными приборами не предусмотрен.

Порядок работы с пультом дистанционного управления

1. Режим:
 1. Шаг: 2700K/ 2. Шаг: 4200K/ 3. Шаг: 6500K
2. Свет выключается через 30 секунд
3. Night light
4. Яркость 30%
5. Яркость 60%

6 & 10. Регулятор интенсивности освещения: В данном изделии реализована возможность ступенчатого регулирования. Кратковременное нажатие кнопки позволяет контролировать отдельные этапы процесса регулирования. Длительное нажатие указанной кнопки

8 & 9. В данном изделии реализована возможность ступенчатого регулирования. Кратковременное нажатие данной кнопки позволяет контролировать отдельные этапы процесса регулирования. Длительное нажатие указанной кнопки позволяет установить

Настройка пульта дистанционного управления

7. Сразу после включения лампы нажмите кнопку 7. Успешное сопряжение подтверждается включением лампы.

Заявление о соответствии

Компания Trio Leuchten GmbH. Gut Nierhof 17, D-59757 Arnsberg настоящим заявляет, что данный продукт соответствует Директиве ЕС 2014/53 / EU. Полный текст Декларации соответствия стандартам ЕС доступен по следующему интернет-адресу: www.trio-leuchten.de

Περιγραφή του τρόπου λειτουργίας του φωτιστικού σώματος χωρίς την μονάδα απομακρυσμένου ελέγχου

Στον επιτοίχιο διακόπτη μπορείτε να επιλέξετε μεταξύ των ακόλουθων λειτουργιών φωτισμού

- Φωτεινότητα 100% 2700K
- Φωτεινότητα 100% 4200K
- Φωτεινότητα 100% 6500K

Μπορείτε να πραγματοποιήσετε την επιλογή σας ανάβοντας και σβήνοντας τη λάμπα.

Περιγραφή του τρόπου λειτουργίας του φωτιστικού σώματος με την μονάδα απομακρυσμένου ελέγχου

Ο ταυτόχρονος έλεγχος περισσότερων λυχνιών δεν προβλέπεται πλέον.

Λειτουργία του τηλεχειριστηρίου

1. Λειτουργία:
 1. Βήμα: 2700K/ 2. Βήμα: 4200K/ 3. Βήμα: 6500K
2. Το φως σβήνει μετά από 30 δευτερόλεπτα
3. Νυχτερινός φωτισμός
4. Φωτεινότητα 30%
5. Φωτεινότητα 60%

6 & 10. Ρυθμιστής φωτεινότητας: Η ρύθμιση πραγματοποιείται σε στάδια. Με σύντομο πάτημα είναι δυνατός ο έλεγχος των επιμέρους σταδίων. Με παρατεταμένο πάτημα επιτυγχάνεται η μέγιστη ή η ελάχιστη δυνατή φωτεινότητα.

8 & 9. Η ρύθμιση πραγματοποιείται σε στάδια. Με σύντομο πάτημα είναι δυνατός ο έλεγχος των επιμέρους σταδίων. Με παρατεταμένο πάτημα επιτυγχάνεται η ρύθμιση στο θερμότερο ή υψρότερο δυνατό χρώμα.

11. & 12. Κουμπί On/Off

Ρύθμιση τηλεχειρισμού

7. Πατήστε το κουμπί 7 αμέσως μετά την ενεργοποίηση της λάμπας. Η επιτυχής αντιστοίχιση επιβεβαιώνεται από τη λάμπα που ανάβει.

Δήλωση συμμόρφωσης

Με την παρούσα δήλωση η Trio Leuchten GmbH, Gut Nierhof 17, D-59757 Arnsberg δηλώνει, ότι αυτό το προϊόν συμμορφώνεται με την κατευθυντήρια οδηγία 2014/53/ΕΕ. Το πλήρες κείμενο της δήλωσης συμμόρφωσης ΕΕ είναι διαθέσιμο στον ακόλουθο δικτυακό τόπο: www.trio-leuchten.de

Descrierea modului în care funcționează lampa fără unitatea de control la distanță

Cu întrerupătorul de perete puteți alege următoarele moduri de iluminare

- Luminozitate de 2700 K la 100%
- Luminozitate de 4200 K la 100%
- Luminozitate de 4000 K la 100%

Îl puteți selecta prin oprirea și pornirea scurtă a lămpii.

Descrierea modului în care funcționează lampa cu unitatea de control la distanță (telecomandă)

Nu este prevăzută comandarea sincronizată a mai multor lămpi.

Utilizarea telecomenzii

1. Mod:
 1. Pasul: 2700K/ 2. Pasul: 4200K/ 3. Pasul: 6500K
2. Lumina se stinge după 30 de secunde
3. Lumină de noapte
4. Luminozitate de 30%
5. Luminozitate de 60%

6 & 10. Regulator de luminozitate: Ajustarea se efectuează în etape. Apăsând pentru un timp scurt, aveți posibilitatea să controlați etapele, individual. Apăsând butonul continuu, se obține luminozitate maximă sau minimă.

8 & 9. Ajustarea se efectuează în etape. Apăsând scurt, este posibil controlul etapelor, individual. Apăsând lung, se obține setarea culorii la mai rece sau mai cald.

11. & 12. Buton de pornit/oprit

Setarea telecomenzii

7. Vă rugăm să apăsați butonul 7. imediat după ce ați aprins lampa. Asocierea reușită este confirmată de aprinderea lămpii.

Certificat de conformitate

Trio Leuchten GmbH. Gut Nierhof 17, D-59757 Arnsberg, declară prin prezenta că acest produs este în conformitate cu Directiva 2014/53/UE. Textul integral al declarației de conformitate UE este disponibil la următoarea adresă de internet: www.trio-leuchten.de

Описание как работи осветлението без дистанционното управление

С помощта на стенния ключ можете да изберете следните светлинни режими

Яркост 100% 2700K

Яркост 100% 4200K

Яркост 100% 6500K

Вие можете да направите избора посредством кратко включване и изключване на лампата.

Описание как работи осветлението с дистанционното управление

Синхронно управление на повече лампи не е предвидено.

Работа с дистанционното управление

1. Режим:

1. Стъпка: 2700K/ 2. Стъпка: 4200K/ 3. Стъпка: 6500K

2. Светлината се изключва след 30 секунди

3. Нощно осветление

4. Яркост 30%

5. Яркост 60%

6 & 10. Регулатор на яркостта: Регулирането се извършва на етапи. Посредством натискане за кратко, могат да се контролират отделните етапи. Продължителното натискане на бутона води до достигане на максималната или минималната яркост.

8 & 9. Регулирането се извършва на етапи. Посредством натискане за кратко, могат да се контролират отделните етапи. Продължителното натискане на бутона води до достигане на най-топлата или най-студената цветова настройка.

11. & 12. Бутон за включване/ изключване

Настройка на дистанционното управление

7. Моля, натиснете бутон 7 веднага след включване на лампата. Успешното вдвояване се потвърждава от запалването на лампата.

Декларация за съответствие

С настоящото, Trio Leuchten GmbH. Gut Nierhof 17, D-59757 Arnsberg, декларира, че този продукт е в съответствие с Директива 2014/53/ЕС. Пълният текст на ЕС декларацията за съответствие е на достъпен на адрес: www.trio-leuchten.de

Işığın uzaktan kumanda ünitesi olmadan nasıl çalıştığının açıklaması

Duvar anahtarıyla aşağıdaki ışık modlarını seçebilirsiniz

Parlaklık %100 2700K

Parlaklık %100 4200K

Parlaklık %100 6500K

Lambayı kısa açıp kapatarak modları seçebilirsiniz.

Işığın uzaktan kumanda ünitesiyle nasıl çalıştığının açıklaması

Birden fazla lambanın eşzamanlı olarak kumanda edilmesi öngörülmemiştir.

Uzaktan kumandanın çalışması

1. Mod:

1. Aşama: 2700K/ 2. Aşama: 4200K/ 3. Aşama: 6500K

2. Işık 30 saniye sonra söner

3. Gece lambası

4. Parlaklık %30

5. Parlaklık %60

6 & 10. Parlaklık düzenleyici: Ayar, kademeli olarak yapılır. Kısa bir süre için basarak, bireysel aşamaları kontrol etmek mümkündür. Düğmeye sürekli olarak basılması, maksimum veya minimum parlaklığa ulaşılmasıyla sonuçlanır.

8 & 9. Ayar, kademeli olarak yapılır. Kısa bir süre için basılarak bireysel aşamaları kontrol etmek mümkündür. Düğmeye sürekli olarak basılması, en sıcak veya en soğuk renk ayarına ulaşılmasını sağlar.

11. & 12. Aç/Kapa Düğmesi

Uzaktan kumandayı ayarlama

7. Lütfen lambayı açtıktan hemen sonra 7. düğmeye basın Başarılı eşleştirme lamba yanarak onaylanır.

Uygunluk Taahhütnamesi

Trio Leuchten GmbH. Gut Nierhof 17, D-59757 Arnsberg, bu ürünün 2014/53/EU Yönergesine uygun olduğunu beyan eder. AB uygunluk beyanının tam metni aşağıdaki internet adresinde mevcuttur: www.trio-leuchten.de

A lámpatest távvezérlő nélküli használatának bemutatása

A fali kapcsolóval a következő világítási módok választhatók ki.

100% fényerősségen 2700K

100% fényerősségen 4200 K

100% fényerősségen 6500K

Kiválaszthatja a lámpa rövid be- és kikapcsolásával.

A lámpatest távvezérlővel való használatának bemutatása

Több lámpatest egyidejű vezérlése nem lehetséges.

A távvezérlő használata

1. Üzem mód:

1. lépés: 2700K/ 2. lépés: 4200K/ 3. lépés: 6500K

2. A lámpa 30 másodperc múlva kialszik

3. Éjjeli fény

4. 30% fényerősségen

5. 60% fényerősségen

6 & 10. A fényerő szabályozása: A beállítás lépésekben történik. Rövid gombnyomással lehetőség van az egyes fokozatok vezérlésére. A gomb nyomva tartása lehetővé teszi a maximális vagy minimális fényerő elérését.

8 & 9. A beállítás lépésekben történik. Rövid gombnyomással lehetőség van az egyes fokozatok vezérlésére. A gomb nyomva tartása lehetővé teszi a legmelegebb vagy leghidegebb színbeállítás elérését.

11. & 12. Bekapcsoló/kikapcsoló gomb

A távvezérlő beállítása

7. A lámpa bekapcsolása után azonnal nyomja meg a 7. gombot. A sikeres párosítást a lámpa kigyulladásá igazolja.

Megfelelőségi nyilatkozat

A Trio Leuchten GmbH. Gut Nierhof 17, D-59757 Arnsberg ezennel kijelenti, hogy ez a termék eleget tesz a 2014/53/EU irányelv előírásainak. Az EU-megfelelőségi nyilatkozat teljes szövege a következő webhelyen érhető el: www.trio-leuchten.de

Beskrivning av hur lampan fungerar utan fjärrkontrollen

Med väggströmbrytaren kan du välja följande ljuslägen

Ljusstyrka 100 % 2700K

Ljusstyrka 100 % 3 700 K

Ljusstyrka 100 % 6500K

Du kan välja det med kort tändning och släckning av lampan.

Beskrivning av hur lampan fungerar med fjärrkontrollen

Samtidig styrning av flera olika lampor är inte möjligt.

Hur du använder fjärrkontrollen

1. Läge:

1. Steg: 2700K/ 2. Steg: 4200K/ 3. Steg: 6500K

2. Lampan släcks efter 30 sekunder

3. Nattbelysning

4. Ljusstyrka 30 %

5. Ljusstyrka 60 %

6 & 10. Reglering av ljusstyrka: Justeringen görs i steg. Genom att trycka in under en kort stund, är det möjligt att kontrollera de individuella stegen. Trycks knappen in permanent resulterar det i ximal eller minimal ljusstyrka.

8 & 9. Justeringen görs i steg. Genom att trycka in under en kort stund är det möjligt att kontrollera de individuella stegen. Trycks knappen in permanent resulterar det i den varmaste eller kallaste färginställningen.

11. & 12. På/Av knapp

Inställning av fjärrkontrollen

7. Tryck på knapp 7 omedelbart efter att lampan har slagits på. Framgångsrik parning bekräftas av att lampan tänds.

Deklaration om överensstämmelse

Trio Leuchten GmbH. Gut Nierhof 17, D-59757 Arnsberg, Tyskland, förklarar härmed att denna produkt överensstämmer med direktiv 2014/53/EU. Den fullständiga texten i EU-deklarationen om överensstämmelse finns på följande internetadress: www.trio-leuchten.de

Opis rada svjetiljke bez daljinskog upravljača

Uz pomoć zidne sklopke možete odabrati sljedeće načine rada svjetla

Svjetlina 100% 2700K

Svjetlina 100% 4200K

Svjetlina 100% 6500K

Možete ga odabrati sa kratkim paljenjem i gašenjem svjetiljke.

Opis rada svjetiljke s daljinskim upravljačem

Sinkroni nadzor nad više rasvjetnih tijela nije osiguran.

Rad daljinskog upravljača

1. Način:
 1. Korak: 2700K/ 2. Korak: 4200K/ 3. Korak: 6500K
2. Svjetlo se isključuje nakon 30 sekundi
3. Noćno svjetlo
4. Svjetlina 30%
5. Svjetlina 60%
- 6 & 10. Regulator svjetline: Podešavanje se odvija u stadijima. Kratkim pritiskom moguće se upravljati pojedinačnim stadijima. Trajnim pritiskom gumba postiže se maksimalna ili minimalna svjetlina.
- 8 & 9. Podešavanje se odvija u stadijima. Kratkim pritiskom moguće se upravljati pojedinačnim stadijima. Trajnim pritiskom gumba postiže se najtoplija ili najhladnija postavka boje.

11. & 12. Prekidač za uključivanje i isključivanje

Namještanje daljinskog upravljača

7. Molimo odmah nakon uključivanja žarulje pritisnite tipku 7. Uspješno uparivanje potvrđuje upaljač.

Izjava o sukladnosti

Trio Leuchten GmbH. Gut Nierhof 17, D-59757 Arnsberg, ovim izjavljuje da je ovaj proizvod sukladan s Direktivom 2014/53/EU. Cjelovit tekst izjave o sukladnosti EU dostupan je na sljedećoj mrežnoj adresi: www.trio-leuchten.de

Opis delovanja luči brez enote za daljinsko upravljanje

S stenskim stikalom lahko izberete naslednje načine osvetlitve

Svetlost 100 % 2700K

Svetlost 100 % 4200 K

Svetlost 100 % 6500K

Izberete jih lahko s hitrim vklopom ali izklopom svetilke.

Opis delovanja luči z enoto za daljinsko upravljanje

Sinhrono upravljanje več luči ni na voljo.

Delovanje daljinskega upravljalnika

1. Način:
 1. korak: 2700K/ 2. korak: 4200K/ 3. korak: 6500K
2. Lučka se ugasne po 30 sekundah
3. Nočna lučka
4. Svetlost 30 %
5. Svetlost 60 %
- 6 & 10. Uravnavanje svetlosti: Prilagoditev se odvija po stopnjah. Če pritisnete na gumb za krajši čas, lahko tako nadzorujete posamezne stopnje. Če na gumb pritisnete za dlje časa, se doseže minimalna ali maksimalna svetlost.
- 8 & 9. Prilagoditev se odvija po stopnjah. Če pritisnete na gumb krajši čas, lahko tako nadzorujete posamezne stopnje. Če na gumb pritisnete dlje časa, se doseže najtoplejša ali najhladnejša barvna nastavitve.

11. & 12. Gumb za vklop/izklop

Nastavljanje daljinskega upravljalnika

7. Prosimo, takoj po vklopu svetilke pritisnite gumb 7. Uspješno seznanjanje potrdi prižgana žarnica.

Izjava o skladnosti

Trio Leuchten GmbH. Gut Nierhof 17, D-59757 Arnsberg s tem izjavlja, da je ta izdelek skladen z Direktivo 2014/53/EU. Polno besedilo EU izjave o skladnosti je na voljo na naslednjem spletnem naslovu: www.trio-leuchten.de

Popis toho, ako svetlo funguje bez diaľkového ovládača

Pomocou nástenného vypínača môžete zvoliť nasledujúce režimy osvetlenia

Jas 100 % 2700K

Jas 100 % 4200K

Jas 100 % 6500K

Výber sa uskutoční krátkym zapnutím a vypnutím svetla.

Popis toho, ako svetlo funguje s diaľkovým ovládačom

Súbežné ovládanie viacerých svietidiel nie je možné.

Obsluha diaľkového ovládača

1. Spôsoby:
 1. Krok: 2700K/ 2. Krok: 4200K/ 3. Krok: 6500K
2. Svetlo sa vypne po 30 sekundách
3. Nočné svetlo
4. Jas 30 %
5. Jas 60 %
- 6 & 10. Regulator jasu: Nastavenie sa uskutočňuje v stupňoch. Krátkym stlačením je možné ovládať jednotlivé stupne. Dlhším stlačením tlačidla dôjde k dosiahnutiu maximálneho alebo minimálneho jasu.
- 8 & 9. Nastavenie sa uskutočňuje v stupňoch. Krátkym stlačením je možné ovládať jednotlivé stupne. Dlhším stlačením tlačidla dosiahnete najteplejšie alebo najstudenšie nastavenie farby.

11. & 12. Tlačidlo Zap./vyp.

Nastaviť diaľkové ovládanie

7. Ihneď po zapnutí žiarovky stlačte tlačidlo 7. Úspešné spárovanie je potvrdené rozsvietením žiarovky.

Prehlásenie o zhode

Spoločnosť Trio Leuchten GmbH. Gut Nierhof 17, D-59757 Arnsberg týmto prehlasuje, že jej produkt je v súlade so smernicou 2014/53/EÚ. Celý text prehlásenia o zhode s EÚ je dostupný na nasledujúcej internetovej adrese: www.trio-leuchten.de

Descrição de como a luz funciona sem a unidade de controlo remoto

Através do interruptor de parede, pode escolher os seguintes modos de luz

Brilho 100% 2700K

Brilho 100% 4200K

Brilho 100% 6500K

Pode selecioná-lo, com um curto acender e apagar da lâmpada.

Descrição de como a luz funciona com a unidade de controlo remoto

Não é previsto o controlo síncrono de várias lâmpadas.

Operação do controlo remoto

1. Modo:
 1. Passo: 2700K/ 2. Passo: 4200K/ 3. Passo: 6500K
2. A luz apaga após 30 segundos
3. Luz noturna
4. Brilho 30%
5. Brilho 60%
- 6 & 10. Regulator de brilho: O ajuste ocorre por etapas. Premindo por um curto período de tempo, é possível controlar as fases individuais. Premir o botão permanentemente resulta no brilho máximo ou mínimo.
- 8 & 9. O ajuste ocorre por etapas. Premindo por um curto período de tempo, é possível controlar as fases individuais. Premir o botão permanentemente resulta na definição de cor mais fraca ou mais fria.

11. & 12. Interruptor Ligar/Desligar

Configurar o comando remoto

7. Pressione o botão 7 imediatamente após ligar a lâmpada. O emparelhamento bem-sucedido é confirmado pelo acendimento da lâmpada.

Declaração de Conformidade

Trio Leuchten GmbH. Gut Nierhof 17, D-59757 Arnsberg, declara que este produto está em conformidade com a Diretiva 2014/53/UE. O texto integral da declaração UE de conformidade está disponível no seguinte endereço Internet: www.trio-leuchten.de

Opis kako svjetlo radi bez daljinskog upravljača

Pomoću ovog zidnog prekidača možete odabrati sljedeće režime rada svjetla

Svjetlina 100% 2700K

Svjetlina 100% 4200K

Svjetlina 100% 6500K

Odabir vršite kratkim uključivanjem i isključivanjem lampe.

Opis kako svjetlo radi sa daljinskim upravljačem

Sinhronizovana kontrola nekoliko svjetiljki nije moguća.

Rad sa daljinskim upravljačem

- Način rada:
 - Korak: 2700K/ 2. Korak: 4200K/ 3. 6500K
- Lampica se isključuje nakon 30 sekundi
- Noćno svjetlo
- Svjetlina 30%
- Svjetlina 60%
- 6 & 10. Regulator jačine svjetla: Podešavanje se odvija u etapama. Pritiskom na kratak period, moguće je kontrolisati pojedine etape. Stalnim pritiskom na dugme dostiže se maksimalna ili minimalna jačina svjetla.
- 8 & 9. Podešavanje se odvija u etapama. Pritiskom na kratak period, moguće je upravljati pojedinim etapama. Stalnim pritiskom na dugme dostiže se najtoplija ili najhladnija boja svjetla.

11. & 12. Dugme za paljenje/gašenje

Postavljanje daljinskog upravljača

- Molimo pritisnite taster 7. Odmah nakon uključivanja lampe. Uspješno uparivanje potvrđuje upaljač.

Deklaracija o usklađenosti

Trio Leuchten GmbH. Gut Nierhof 17, D-59757 Arnsberg, ovim izjavljuje da je ovaj proizvod usklađen sa Direktivom 2014/53/EU. Puni tekst deklaracije o usklađenosti EU raspoloživ je na sljedećoj internet adresi: www.trio-leuchten.de

Aprašymas, kaip šviesa veikia be nuotolinio valdymo pulto

Sieniniu jungikliu galite pasirinkti šiuos apšvietimo režimus

Šviesumas 100% 2700K

Šviesumas 100% 4200K

Šviesumas 100% 6500K

Galite pasirinkti norimą režimą trumpai įjungdami ir išjungdami lempą.

Aprašymas, kaip šviesa veikia su nuotolinio valdymo pultu

Sinchroninis kelių apšvietimų valdymas nėra numatytas.

Nuotolinio pulto valdymas

- Režimas:
 - žingsnis: 2700K/ 2. žingsnis: 4200K/ 3. žingsnis: 6500K
- Šviesa išsijungia po 30 sekundžių
- Naktinis apšvietimas
- Šviesumas 30%
- Šviesumas 60%
- 6 & 10. Ryškumo reguliatorius: Reguliavimas vyksta etapais. Trumpai paspaudus, galima valdyti individualius etapus. Nuolat spausdami mygtuką, nustatysite didžiausią arba mažiausią ryškumą.
- 8 & 9. Reguliavimas vyksta etapais. Trumpai paspaudus, galima valdyti individualius etapus. Nuolat spausdami mygtuką, nustatysite spalvą nuo šilčiausios iki šalčiausios.

11. & 12. Įjungimo / išjungimo

Nuotolinio valdymo pultelio nustatymas

- Įjungę lempuotę, nedelsdami paspauskite mygtuką 7. Sėkmingą poravimą patvirtina užsidegusi lempa.

Atitikties deklaracija

„Trio Leuchten GmbH“ Gut Nierhof 17, D-59757 Arnsberg, pareiškia ir patvirtina, kad šis prietaisas atitinka direktyvos 2014/53/ES nuostatas. Pilną ES atitikties deklaracijos tekstą rasite adresu www.trio-leuchten.de

Valgusti kasutamine ilma kaugjuhtimispuhldita

Seinalülitiga saate ümber lülituda järgmiste valgusrežiimide vahel

Heledus 100% 2700K

Heledus 100% 4200K

Heledus 100% 6500K

Saate selle valida, kui lambi korraks sisse ja välja lülitate.

Valgusti kasutamine kaugjuhtimispuhldi kasutamisel

Mitme valgusti sünkroonjuhtimine ei ole ette nähtud.

Kaugjuhtimispuhldi kasutamine

- Režiim:
 - Samm: 2700K/ 2. Samm: 4200K/ 3. Samm: 6500K
- Valgus kustub 30 sekundi pärast
- Õõvalgus
- Heledus 30%
- Heledus 60%
- 6 & 10. Heleduse regulaator: reguleerimine toimub astmeliselt. Lühiajaliselt vajutades saab heledust juhtida üksikute astmete kaupa. Nupu püsiv vajutamine annab tulemuseks maksimaalse või minimaalse heleduse.
- 8 & 9. Reguleerimine toimub astmeliselt. Lühiajaliselt vajutades saab heledust juhtida üksikute astmete kaupa. Nupu püsiv vajutamine annab tulemuseks maksimaalselt sooja või külma värvitooni.

11. & 12. Toitelüliti

Kaugjuhtimise häälestamine

- Pärast lambi sisselülitamist vajutage kohe nuppu 7. Edukat sidumist kinnitab lamp süttib.

Vastavusdeklaratsioon

Trio Leuchten GmbH. Gut Nierhof 17, D-59757 Arnsberg kinnitab, et toode vastab direktiivile 2014/53/EL. EL-i vastavusdeklaratsiooni täistekst on saadaval veebilehel: www.trio-leuchten.de

Beskrivelse af hvordan lyset fungerer uden anvendelse af fjernbetjeningen

Med vægkontakten kan du vælge følgende lystilstande

Lysstyrke 100 % 2700K

Lysstyrke 100 % 4200K

Lysstyrke 100 % 6500K

Valget foretages ved kort at tænde og slukke for lyset..

Beskrivelse af hvordan lyset fungerer ved hjælp af fjernbetjeningen

Den synkron kontrol for adskillige lys er ikke forudset.

Betjening af fjernbetjeningen

- Modus:
 - Trin: 2700K / 2. Trin: 4200K / 3. Trin: 6500K
- Lyset slukkes efter 30 sekunder
- Natbelysning
- Lysstyrke 30%
- Lysstyrke 60%
- 6 & 10. Lysstyrkeregulator: Ændringen foregår trinvis. Ved at trykke kortvarigt, er det muligt at styre de enkelte trin. Ved at holde knappen trykket ned, vil det bevirke at man enten opnår den maksimale eller minimale lysstyrke.
- 8 & 9. Ændringen foregår trinvis. Ved at trykke kortvarigt, er det muligt at styre de enkelte trin. Ved at holde knappen trykket ned, vil det bevirke at man opnår den enten varmeste eller koldeste farve indstilling.

11. & 12. Tænd/sluk-knap

Installer fjernbetjening

- Tryk på knap 7 straks efter tænding af lampen. En vellykket parring bekræftes af lampens tænding.

Overenstemmelseserklæring

Trio Leuchten GmbH, Gut Nierhof 17, D-59757 Arnsberg, erklærer hermed, at dette produkt er i overensstemmelse med direktiv 2014/53/EU. Den komplette tekst fra overenstemmelseserklæringen for EU er tilgængelig på den følgende internetadresse: www.trio-leuchten.de

Beskrivelse av hvordan lyset fungerer uten fjernkontrollen

Med veggbryteren kan du velge følgende lysmoduser

Lysstyrke 100 % 2700K

Lysstyrke 100 % 4200K

Lysstyrke 100 % 6500K

Med en kort omdreining kan du velge å slå på og slå av lampen.

Beskrivelse av hvordan lyset fungerer med fjernkontrollen

Synkron kontroll av flere lys er ikke forutsett.

Bruk av fjernkontrollen

1. Modus:

1. Trinn: 2700K/ 2. Trinn: 4200K/ 3. Trinn: 6500K

2. Lyset slukkes etter 30 sekunder

3. Nattdlys

4. Lysstyrke 30%

5. Lysstyrke 60%

6 & 10. Lysstyrke-regulator: Justeringen finner sted i stadier. Ved å trykke i en kort periode er det mulig å kontrollere de individuelle trinnene. Hold knappen inne for å oppnå maksimal eller minimal lysstyrke.

8 & 9. Justeringen finner sted i stadier. Ved å trykke i en kort periode er det mulig å kontrollere de individuelle trinnene. Hold knappen inne for å oppnå varmeste eller kaldeste fargeinnstilling.

11. & 12. På-/Av-knapp

Sett opp fjernkontroll

7. Trykk på knapp 7. umiddelbart etter at du har slått på lampen. Vellykket sammenkobling bekreftes av at lampen tennes.

Samsvarserklæring

Trio Leuchten GmbH. Gut Nierhof 17, D-59757 Arnsberg, erklærer herved at dette produktet er i samsvar med direktiv 2014/53/EF. Den komplette teksten til EF-samsvarserklæringen er tilgjengelig på følgende Internett-adresse: www.trio-leuchten.de

Apraksts par to, kā gaismeklis darbojas bez tālvadības pults

Ar sienas slēdzi varat izvēlēties šādu apgaismojuma režīmus

Spilgtums 100% 2700K

Spilgtums 100% 4200K

Spilgtums 100% 6500K

To varat atlasīt, īsi ieslēdzot un izslēdzot lampu.

Apraksts par to, kā gaismeklis darbojas ar tālvadības pulti

Vairāku gaismekļu sinhronā vadība netiek nodrošināta.

Tālvadības pults lietošana

1. Režīms:

1. solis: 2700K / 2. solis: 4200K / 3. solis: 6500K

2. Gaisma izslēdzas pēc 30 sekundēm

3. Naktinis apšvītimas

4. Spilgtums 30%

5. Spilgtums 60%

6 & 10. Spilgtuma regulēšana: Regulēšana notiek pakāpju veidā. Īslaicīgi nospiežot, iespējams vadīt atsevišķās pakāpes. Ja poga tiek turēta nospiesta, tiek sasniegts maksimālais vai minimālais spilgtums.

8 & 9. Regulēšana notiek pakāpju veidā. Īslaicīgi nospiežot, iespējams vadīt atsevišķās pakāpes. Ja poga tiek turēta nospiesta, tiek sasniegts siltākais vai aukstākais tonis.

11. & 12. Poga On/Off

Iestatiet tālvadības pulti

7. Pēc lampas ieslēgšanas, lūdzu, nospiediet pogu 7. Veiksmīgu savienošānu pārī apstiprina lampas iedegšanās.

Atbilstības deklarācija

Trio Leuchten GmbH. Gut Nierhof 17, D-59757 Arnsberga, ar šo deklarē, ka šis izstrādājums atbilst direktīvai Nr. 2014/53/EU. Pilns ES atbilstības deklarācijas teksts ir pieejams šādā interneta adresē: www.trio-leuchten.de

Opis funkcije bez daljinskog upravljača

Puteu zidnog prekidača možete odabrati sledeće načine rada svetla

Svetlost 100 % 2700K

Svetlost 100 % 4200K

Svetlost 100 % 6500K

Možete ga odabrati sa kratkim paljenjem i gašenjem lampe.

Opis funkcije sa daljinskim upravljačem

Sinhronizovana kontrola više svetiljki nije moguća.

Rukovanje daljinskim upravljačem

1. Režim:

1. Korak: 2700K/ 2. Korak: 4200K/ 3. Korak: 6500K

2. Svetlo se isključuje nakon 30 sekundi

3. Noćno svetlo

4. Svetlost 30%

5. Svetlost 60%

6 & 10. Regulator osvetljenosti: Regulacija se vrši postepeno. Kratkim pritiskom se mogu aktivirati pojedinačni stepeni. Trajnim pritiskanjem tastera se postiže maksimum odn. minimum osvetljenosti.

8 & 9. Regulacija se vrši postepeno. Kratkim pritiskom se mogu aktivirati pojedinačni stepeni. Trajnim pritiskanjem tastera se postiže najtoplije odn. Najhladnije podešavanje boje.

11. & 12. Taster za uključenje/isključenje

Uspostava daljinskog upravljača

7. Molimo pritisnite taster 7. Odmah nakon uključivanja lampe. Uspješno uparivanje potvrđuje upaljač.

Deklaracija o usklađenosti

Trio Leuchten GmbH. Gut Nierhof 17, D-59757 Arnsberg, ovim izjavljuje da je ovaj proizvod usklađen sa Direktivom 2014/53/EU. Puni tekst deklaracije o usklađenosti EU na raspolaganju je na sledećoj internet adresi: www.trio-leuchten.de

Опис того, як працює світильник без пульта дистанційного керування

За допомогою настінного перемикача ви можете вибрати наступні режими освітлення

Яскравість 100 % 2700K

Яскравість 100% 4200K

Яскравість 100 % 6500K

Ви можете вибрати його коротким увімкненням і вимкненням лампи.

Опис того, як працює світильник з пультом дистанційного керування

Синхронне управління кількома точками освітлення не передбачається.

Робота пульта дистанційного керування

1. Режим:

Крок: 2700K / 2. Крок: 4200K / 3. Крок: 6500K

2. Світло вимикається через 30 секунд

3. Нічне світло

4. Яскравість 30%

5. Яскравість 60%

6 & 10. Регулятор яскравості: Регулювання відбувається поетапно. Натисканням протягом короткого періоду можна контролювати окремі етапи. Постійне натискання кнопки призводить до досягнення максимальної або мінімальної яскравості.

8 & 9. Налаштування відбувається поетапно. Натисканням протягом короткого періоду можна контролювати окремі етапи. Постійне натискання кнопки призводить до найтеплішого або найхолоднішого налаштування кольору.

11. & 12.

Налаштуйте пульт дистанційного керування

7. Будь ласка, натисніть кнопку 7 одразу після увімкнення лампи. Успішне сполучення підтверджується загорянням лампи.

Декларация про відповідність

Цим Trio Leuchten GmbH. Gut Nierhof 17, D-59757 Arnsberg, заявляє, що цей продукт відповідає Директиві 2014/53 / ЄС. Повний текст декларації відповідності ЄС доступний за такою Інтернет-адресою: www.trio-leuchten.de