

**(DE) ACHTUNG!**

Vor Beginn der Montagearbeiten lesen Sie bitte aufmerksam die Sicherheitshinweise!

**(EN) WARNING!**

Before assembling, please read carefully the safety instructions!

**(NL) LET OP!**

Lees de veiligheidsinstructies zorgvuldig door voordat u met de montage begint!

**(FR) ATTENTION!**

Avant le début des travaux de montage, prière de lire attentivement les consignes de sécurité

**(IT) ATTENZIONE!**

Prima di installare leggere attentamente l'avviso di sicurezza!

**(ES) ATENCIÓN!**

Antes de comenzar con los trabajos de montaje leer detenidamente los avisos de seguridad!

**(PL) UWAGA!**

Przed przystąpieniem do prac montażowych uważnie należy przeczytać wskazówki bezpieczeństwa!

**(FI) HUOMIO!**

Ennen asennustöiden aloittamista pyydämme Teitä lukemaan turvaohjeet huolellisesti!

**(CZ) POZOR!**

Než začnete provádět montážní práce, přečtěte si důkladně bezpečnostní pokyny!

**(RU) ВНИМАНИЕ!**

До начала монтажных работ внимательно прочтите эти указания по технике безопасности!

**(GR) ΠΡΟΣΟΧΗ!**

Πριν την διεξαγωγή της συναρμολόγησης διαβάστε προσεκτικά τις υποδείξεις ασφαλείας!

**(RO) ATENȚIUNE!**

A se citi cu atenție indicațiile privind siguranța, înainte de începerea montării!

**(BG) ВНИМАНИЕ!**

Преди Да Започнете работите по монтажа прочетете ВНИМАТЕЛНО упрТВаниеТо За безопасност!

**(TR) DİKKAT!**

Montaja ba'lamadan önce güvenlik talimatnamesini titizlikle okuyunuz!

**(HU) FLGYELEM!**

A szerelési munkák megkezdése előtt figyelmesen olvassa el a biztonsági útmutatásokat!

**(SV) OBS!**

Läs säkerhetsanvisningarna noga innan du börjar med monteringsarbetena!

**(HR) POZOR!**

Prije početka montaže molimo pozorno pročitajte sigurnosne naputke!

**(SL) POZOR!**

Prosim, da pred zacetkom montaze, zaradi varnosti preberete vas navodila, ki so prilozena!

**(SK) POZOR!**

Pred tým ako začnete robiť montážne práce, prečítajte si dôkladne bezpečnostné pokyny!

**(PT) CUIDADO!**

Antes de iniciar os trabalhos de montagem por favor leia atentamente os avisos de segurança!

**(BA) POZOR!**

Prije početka montaže molimo pažljivo pročitajte sigurnosne upute!

**(LT) DĖMESIO!**

Norėdami saugiai ir teisingai sumontuoti šviestuv vadovaukitės šia instrukcija!

**(ET) HOIATUS!**

Enne monteerimist lugege ohutusjuhised tähelepanelikult läbi!

**(DA) OBS!**

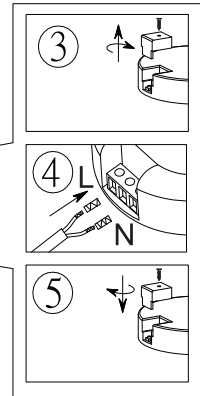
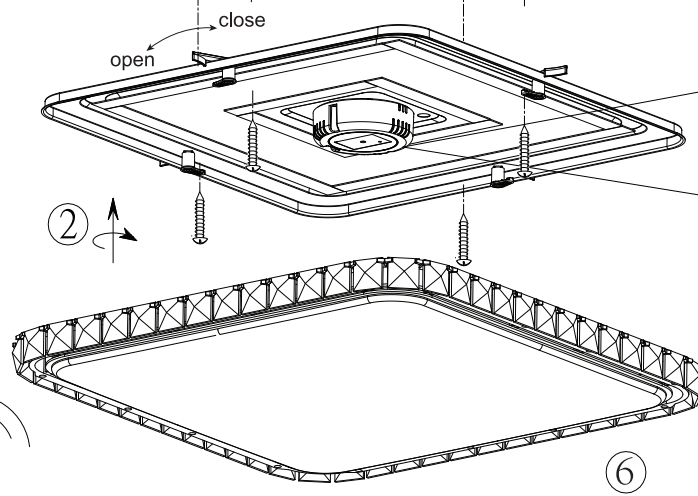
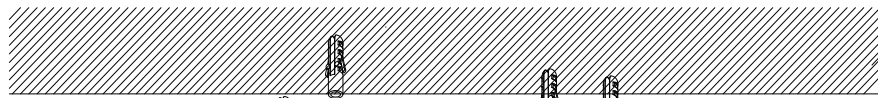
Læs sikkerhedsinformationen nøje, før du monterer produktet!

**(NO) ADVARSEL!**

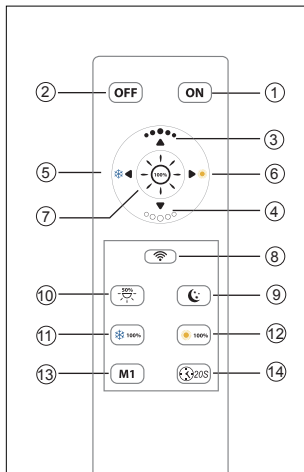
Les sikkerhetsinformasjonen nøye før du monterer produktet!

**(LV) UZMANĪBU!**

Pirms montāžas uzmanīgi izlasiet drošības norādījumus!

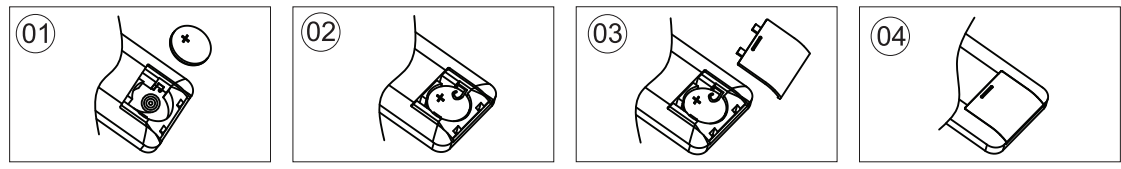


**230V~50Hz  
LED / 30W**



- Wall switch: neutral light---yellow light---white light---night light
- ① TURN ON (after match code successfully, when power on, press it, state is the color temperature and brightness when turned off)
  - ② TURN OFF
  - ③ Brightness +
  - ④ Brightness -
  - ⑤ CCT +
  - ⑥ CCT -
  - ⑦ 100% brightness (neutral light)
  - ⑧ Match code (press code recording button firmly, turn on wall switch of the lamp, the lamp will flash, move hand from the code recording button, now the remote control is activated.)
  - ⑨ Night light
  - ⑩ 50% brightness
  - ⑪ 100% brightness (white light)
  - ⑫ 100% brightness (yellow light)
  - ⑬ M1 (if you want to memory current state, press it, the lamp will flash, means memory successful. When u need to return to this state, just press it.)
  - ⑭ Delay off 20s (press it, the lamp will flash, means delay off 20 seconds successful; after 20 seconds, the lamp will turn off automatically. If press any other keys within this 20 seconds, will drop out delay state.)

Frequenz: 2.4GHz  
P < 0.5 Watt, Batt: 1 x CR2032



**KONFORMITÄTSERKLÄRUNG**

Hiermit erklärt Trio Leuchten GmbH, Dieselstr.4, D-59823 Arnsberg, dass dieses produkt der Richtlinie 2014/53/EU entspricht.  
Der vollständige Text der EU-Konformitätserklärung ist unter der folgenden Internetadresse verfügbar: [www.trio-leuchten.de](http://www.trio-leuchten.de)

**DECLARATION OF CONFORMITY**

Hereby, Trio Leuchten GmbH, Dieselstr.4, D-59823 Arnsberg, declares that this product is in compliance with directive 2014/53/EU.  
The full text of the EU declaration of conformity is available at the following internet address: [www.trio-leuchten.de](http://www.trio-leuchten.de)

## Die Leuchte darf nicht an einem externen Dimmer betrieben werden.

Die Lampe kann ohne oder mit Fernbedienung in Helligkeit und Farbtemperatur eingestellt werden.


Wird die Leuchte über die Fernbedienung oder über den Wandschalter (in Verbindung mit Taste M1 ( 13 )) eingeschaltet, stellt sich das zuletzt mit der Fernbedienung eingestellte Lichtszenario ein.


### Verwendung ohne Fernbedienung:

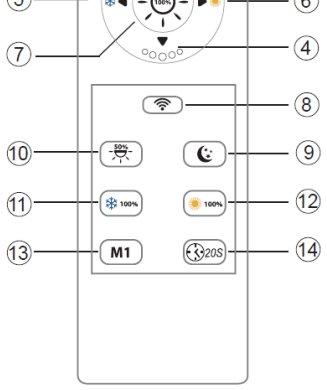
durch mehrmaliges Betätigen des Wandschalters wird das Licht zyklisch durchgeschaltet.  
neutral Licht – warm Licht – kalt Licht – Nachtlicht.

### Verwendung mit Fernbedienung :

Wird die Fernbedienung verwendet, muss die Fernbedienung dem Code mit der Lampe übereinstimmen:

Drücken Sie zunächst "  " auf der Fernbedienung;  
Schalten Sie nun den Wandschalter der Lampe ein, die Lampe blinkt;

Drittens lassen sie die Taste "  " wieder los, jetzt ist die Fernbedienung aktiviert. Nun können Sie die Funktionstasten auf der Fernbedienung entsprechend Ihren Anforderungen verwenden.

- 
- (1) einschalten ON (nach erfolgreichem Matchcode, beim Einschalten drücken, Zustand ist die Farbtemperatur und Helligkeit beim Ausschalten)
  - (2) ausschalten OFF
  - (3) Helligkeit +
  - (4) Helligkeit -
  - (5) Farbtemperatur -
  - (6) Farbtemperatur +
  - (7) 100% Helligkeit (neutrales Licht)
  - (8) Matchcode
  - (9) Nachtlicht
  - (10) 50% Helligkeit
  - (11) 100% Helligkeit (Weißlicht)
  - (12) 100% Helligkeit (Warmlicht)
  - (13) M1 (wenn Sie die aktuelle Einstellung speichern wollen, drücken Sie die Taste, die Lampe blinkt kurz auf, das bedeutet, das Speichern ist erfolgt. Durch einmaligen Tastendruck kommen Sie nach einer Verstellung sofort wieder in ihre Einstellung zurück. Nach einem Aus-Einschalten über den Wandschalter können sie mit „M1“ wieder ihre Einstellung aufrufen. )
  - (14) 20s Timer, drücken, die Lampe blinkt, bedeutet Verzögerung von 20 Sekunden erfolgreich ; nach ca. 20 Sekunden erlischt die Lampe ( diese Funktion ist nicht für alle Modelle ).

### Bemerkung:

1. Wurde die Leuchte mit der Fernbedienung ausgeschaltet, können sie trotzdem direkt mit der Taste 9 das Nachtlicht einschalten.

## The light should not be operated on an external dimmer.

The lamp can be adjusted brightness and color temperature without remote control or with remote control.


If the lamp is switched on via the remote control or via the wall switch (in conjunction with button M1 ( 13 )), the lighting scenario last set with the remote control is set.


### Use without RC :

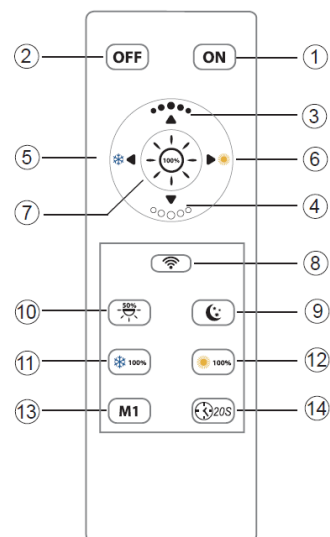
When it is used without remote control, through press wall switch of the lamp circularly, neutral light—warm light—white light—night light;

### Use with RC :

When it is used with remote control, the remote control must match code with the lamp successfully:

Firstly press “” on remote control firmly;  
Secondly turn on wall switch of the lamp, the lamp will flash;

Thirdly move hand from “”, now the remote control is activated, then can use the function key on remote control according to your requirements.



- (1) turn ON (after match code successfully, when power on, press it, state is the color temperature and brightness when turned off)
- (2) turn OFF
- (3) brightness +
- (4) brightness -
- (5) CCT -
- (6) CCT +
- (7) 100% brightness (neutral light)
- (8) match code
- (9) night light
- (10) 50% brightness
- (11) 100% brightness (white light)
- (12) 100% brightness (yellow light)
- (13) M1 (if you want to save the current setting, press the button, the lamp flashes briefly, i.e. the saving is complete. Press the button once to return to the setting immediately after an adjustment. After switching off using the wall switch, you can call up your setting again by pressing "M1". )
- (14) 20s Timer, press, the lamp flashes, means a delay of 20 seconds ; after approx. 20 seconds the lamp goes out (this function is not available for all models).

### Remark:

1. If the lamp has been switched off with the remote control, you can still switch on the night light directly with button 9.