

**(DE) ACHTUNG!**

Vor Beginn der Montagearbeiten lesen Sie bitte aufmerksam die Sicherheitshinweise!

**(EN) WARNING!**

Before assembling, please read carefully the safety instructions!

**(NL) LET OP!**

Lees de veiligheidsinstructies zorgvuldig door voordat u met de montage begint!

**(FR) ATTENTION!**

Avant le début des travaux de montage, prière de lire attentivement les consignes de sécurité

**(IT) ATTENZIONE!**

Prima di installare leggere attentamente l'avviso di sicurezza!

**(ES) ATENCIÓN!**

Antes de comenzar con los trabajos de montaje leer detenidamente los avisos de seguridad!

**(PL) UWAGA!**

Przed przystąpieniem do prac montażowych uważnie należy przeczytać wskazówki bezpieczeństwa!

**(FI) HUOMIO!**

Ennen asennustöiden aloittamista pyydämme Teitä lukemaan turvaohjeet huolellisesti!

**(CZ) POZOR!**

Než začnete provádět montážní práce, přečtěte si důkladně bezpečnostní pokyny!

**(RU) ВНИМАНИЕ!**

До начала монтажных работ внимательно прочтите эти указания по технике безопасности!

**(GR) ΠΡΟΣΟΧΗ!**

Πριν την διεξαγωγή της συναρμολόγησης διαβάστε προσεκτικά τις υποδείξεις ασφαλείας!

**(RO) ATENȚIUNE!**

A se citi cu atenție indicațiile privind siguranța, înainte de începerea montării!

**(BG) ВНИМАНИЕ!**

ПреДИ Да Започнете работите по монтажа прочетете ВНИМАТЕЛНО упбТВаниеТо За безопасност!

**(TR) DİKKAT!**

Montaja baʻlamadan önce güvenli talimatnamesini titizlikle okuyunuz!

**(HU) FLGYELEM!**

A szerelési munkák megkezdése előtt figyelmesen olvassa el a biztonsági útmutatásokat!

**(SV) OBS!**

Läs säkerhetsanvisningarna noga innan du börjar med monteringsarbetena!

**(HR) POZOR!**

Prije početka montaže molimo pozorno pročitajte sigurnosne naputke!

**(SL) POZOR!**

Prosim, da pred zacetkom montaze, zaradi varnosti preberete vas navodila, ki so prilozena!

**(SK) POZOR!**

Predtýmakozačneterobit' montážnepráce, prečítajtes i dôkladnebezpečnostnépokyny!

**(PT) CUIDADO!**

Antesdeiniciarostrabalhosdemontagemporfavorleia atentamente os avisos desegurança!

**(BA) POZOR!**

Prije početka montaže molimo pažljivo pročitajte sigurnosne upute!

**(LT) DĖMESIO!**

Norėdami saugiai ir teisingai sumontuoti šviestuv vadovaukitės šia instrukcija!

**(ET) HOIATUS!**

Enne monteerimist lugege ohutusjuhised tähelepanelikult läbi!

**(DA) OBS!**

Læs sikkerhedsinformationen nøje, før du monterer produktet!

**(NO) ADVARSEL!**

Les sikkerhetsinformasjonen nøye før du monterer produktet!

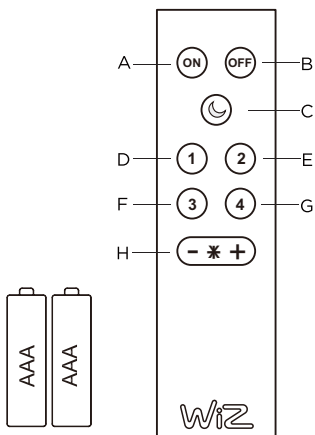
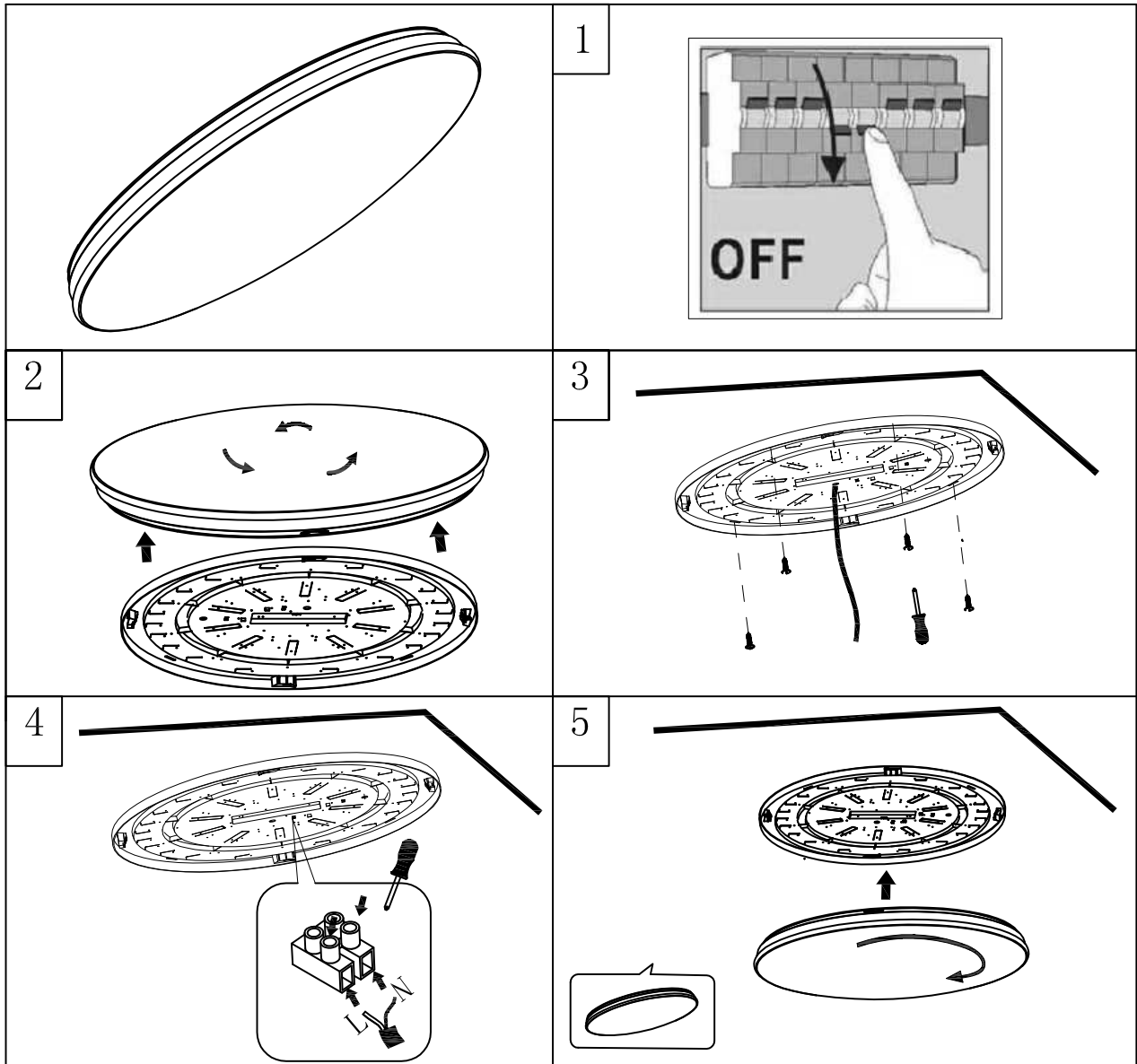
**(LV) UZMANĪBU!**

Pirms montāžas uzmanīgi izlasiet drošības norādījumus!

**TRIO Leuchten GmbH**  
**TRIO International GmbH**  
Dieselstr. 4  
D-59823 Arnsberg  
www.trio-lighting.com

**TRIO International Aydınlatma Tic. Ltd. Sti.**  
Ferhatpaşa Mahallesi, Üsküdar Caddesi,  
Coşkun İş Merkezi No. 42/5,  
34888 Ataşehir-İstanbul  
www.trio-lighting.com

WEEE-Reg. Nr.: 78273666  
TRIO Lighting Ibérica s.l.: RAEE 4544  
TRIO Lighting Italia s.r.l.: RAEE IT13020000007829  
TRIO Lighting Scandinavia Oy: WEEE PIR2005Y354114/2114



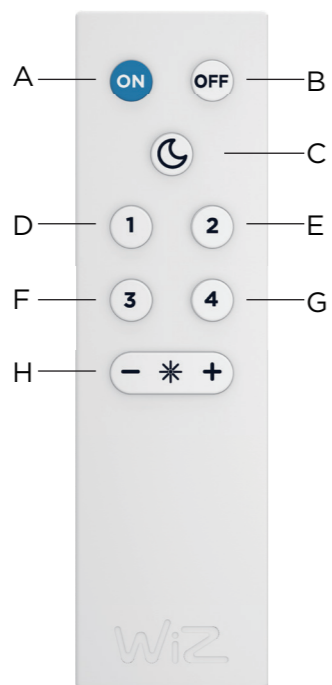
- A. ON
- B. OFF
- C. Night light
- D. Favorite light mode 1
- E. Favorite light mode 2
- F. Favorite light mode 3
- G. Favorite light mode 4
- H. Brightness adjustment



**230V~ 50Hz, 1 x LED 40W**







ZIS03587

**1. Botones de WiZmote**

- A. ON
- B. OFF
- C. Luz nocturna
- D. Modo de luz favorito 1
- E. Modo de luz favorito 2
- F. Modo de luz favorito 3
- G. Modo de luz favorito 4
- H. Ajuste del brillo

**2. Modos de luz favoritos predeterminados**

En el sistema WiZ, cada lámpara pertenece a una sala, que se selecciona mientras se configura la lámpara en nuestra aplicación. Hay disponibles varios tipos de sala para seleccionar (por ejemplo, "Cocina" o "Dormitorio"). Para cada tipo de sala dado, WiZ proporciona un conjunto de 4 modos de luz favoritos, adoptados de forma predeterminada por todas las lámparas situadas en la sala. Puede cambiar rápidamente entre los 4 modos con los botones ①, ②, ③ y ④ de su WiZmote.

**3. Modos de luz favoritos personalizados**

La aplicación WiZ también le permite editar sus modos de luz favoritos en sus salas, asignando así los modos de luz que elija a los botones ①, ②, ③ y ④. Puede obtener más información sobre cómo usar la aplicación WiZ en [wiz.world](http://wiz.world).

- 4. Interruptor de pared > ON siempre con el color de la luz guardado en el mando a distancia en el botón D (1)**  
ON-OFF-ON siempre con el color de la luz guardado en el mando a distancia en el botón E (2)  
Mando a distancia > ON con memoria  
WLAN > ON con memoria

Se debe deshacer de este producto y de las pilas en un punto de recolección designado para desperdicios eléctricos y electrónicos. Para obtener más información, póngase en contacto con la oficina local de la ciudad o con la tienda donde adquirió el producto.

**1. WiZmote-knoppen**

- A. Aan
- B. uit
- C. Nachtlampje Favoriete
- D. lichtmodus 1 Favoriete
- E. lichtmodus 2 Favoriete
- F. lichtmodus 3 Favoriete
- G. lichtmodus 4 Aanpassing
- H. helderheid

**2. Standaard favoriete lichtmodi**

In het WiZ-systeem hoort elke lamp bij een kamer die u selecteert tijdens het instellen van de lamp in onze app. Er zijn verschillende kamertypes beschikbaar waaruit u kunt kiezen (bijv. "keuken" of "slaapkamer"). Voor elk gegeven kamertype biedt WiZ een set van 4 favoriete lichtmodi, die standaard worden gebruikt door alle lampen die in de kamer zijn geplaatst. U kunt snel schakelen tussen de 4 modi met de knoppen ①, ②, ③ en ④ op uw WiZmote.

**3. Aangepaste favoriete lichtmodi**

Met de WiZ-app kunt u ook uw favoriete lichtmodi bewerken in uw kamers en zo de lichtmodi van uw keuze toewijzen aan de knoppen ①, ②, ③ en ④. Leer meer over het gebruik van de WiZ-app op [wiz.world](http://wiz.world).

- 4. Wandschakelaar > altijd ON met de lichtkleur opgeslagen op de afstandsbediening op toets D (1)**  
Altijd ON-OFF-ON met de lichtkleur opgeslagen op de afstandsbediening op toets E (2)  
afstandsbediening > ON met herinnering  
WLAN > ON met herinnering

Dit product en deze batterijen moeten worden verwijderd bij een aangewezen inzamelpunt voor afgedankte elektrische en elektronische apparatuur. Neem contact op met uw lokale instanties of de winkel waar u het product hebt aangeschaft.

**1. WiZmote buttons**

- A. ON
- B. OFF
- C. Night light
- D. Favorite light mode 1
- E. Favorite light mode 2
- F. Favorite light mode 3
- G. Favorite light mode 4
- H. Brightness adjustment

**2. Default favorite light modes**

In the WiZ system, every lamp belongs to a room, which you select while setting up the lamp in our app. Several room types are available for you to choose from (e.g. "Kitchen" or "Bedroom"). For each given room type, WiZ provides a set of 4 favorite light modes, adopted by default by all lamps placed in the room. You can quickly switch between the 4 modes with the ①, ②, ③ and ④ buttons on your WiZmote.

**3. Customized favorite light modes**

The WiZ app also allows you to edit your favorite light modes in your rooms, thus assigning light modes of your choice to the ①, ②, ③ and ④ buttons. Learn more about how to use the WiZ app at [wiz.world](http://wiz.world).

- 4. wall switch > ON always with the light colour stored on the remote control on button D (1)**  
ON-OFF-ON always with the light colour stored on the remote control button E (2)  
remote control > ON with memory  
WLAN > ON with memory

This product and batteries must be disposed of at a designated collection point for Electrical and Electronic waste. For more information, contact your local city office or the shop where you purchased the product.

**1. Boutons WiZmote**

- A. MARCHÉ
- B. ARRÊT
- C. Veilleuse
- D. Mode d'éclairage préféré 1
- E. Mode d'éclairage préféré 2
- F. Mode d'éclairage préféré 3
- G. Mode d'éclairage préféré 4
- H. Réglage de la luminosité

**2. Modes d'éclairage préférés par défaut**

Dans le système WiZ, chaque lampe appartient à une pièce, que vous sélectionnez lors de la configuration de la lampe dans notre application. Vous pouvez choisir parmi plusieurs types de pièces (par exemple « Cuisine » ou « Chambre »). Pour chaque type de pièce donné, WiZ propose un ensemble de 4 modes d'éclairage préférés, adoptés par défaut par toutes les lampes placées dans la pièce. Vous pouvez basculer rapidement entre les 4 modes avec les boutons ①, ②, ③ et sur votre WiZmote.

**3. Modes d'éclairage préférés personnalisés**

L'application WiZ vous permet également d'éditer vos modes d'éclairage préférés dans vos pièces, attribuant ainsi les modes d'éclairage de votre choix aux boutons ①, ②, ③ et ④. Découvrez comment utiliser l'application WiZ sur [wiz.world](http://wiz.world).

- 4. Interrupteur mural > ON toujours avec la couleur de la lumière mémorisée sur le bouton D de la télécommande (1)**  
ON-OFF-ON toujours avec la couleur de la lumière mémorisée sur le bouton E de la télécommande (2)  
Télécommande > ON avec paramètres mémorisés  
WLAN > ON avec paramètres mémorisés

Ce produit, ainsi que les batteries, doit être éliminé dans un point de collecte désigné pour les déchets électriques et électroniques. Pour plus d'informations, contactez votre mairie locale ou le magasin où vous avez acheté le produit.

**1. Przyciski WiZmote**

- A. WŁĄCZENIE
- B. WYŁĄCZENIE
- C. Światło nocne
- D. Tryb Ulubione światło 1
- E. Tryb Ulubione światło 2
- F. Tryb Ulubione światło 3
- G. Tryb Ulubione światło 4
- H. Regulacja jasności

**2. Domyślne, ulubione tryby światła**

W systemie WiZ, każda lampka jest przypisana do pokoju, wybranego podczas ustawiania lampy w naszej aplikacji. Dostępnych do wybrania jest kilka typów pokoi (np. "Kuchnia" lub "Sypialnia"). Dla każdego danego typu pokoju, WiZ udostępnia zestaw 4 ulubionych trybów światła, zaadoptowanych domyślnie przez wszystkie lampy umieszczone w pokoju. Pomiędzy 4 trybami można szybko przełączyć przyciskami ①, ②, ③ i ④ w WiZmote.

**3. Dostosowane, ulubione tryby światła**

Aplikacja WiZ umożliwia także edycję ulubionych trybów światła w pokojach, przypisując wybrane tryby światła do przycisków ①, ②, ③ i ④. Więcej informacji o tym, jak używać aplikacji WiZ, można uzyskać pod adresem [wiz.world](http://wiz.world).

- 4. Przełącznik ścienny > ON zawsze jasny kolor na pilocie na przycisku D (1)**  
ON-OFF-ON zawsze jasny kolor na pilocie na przycisku E (2)  
pilot > ON z pamięcią  
WLAN > ON z pamięcią

Ten produkt i baterie należy usunąć do wyznaczonego punktu zbiórki odpadów elektrycznych i elektronicznych. W celu uzyskania dalszych informacji, należy się skontaktować z lokalnym urzędem miejskim lub ze sklepem w którym produkt został zakupiony.

**1. WiZmote-Tasten**

- A. An
- B. Aus
- C. Nachtlicht
- D. Favoriten-Beleuchtungsmodus 1
- E. Favoriten-Beleuchtungsmodus 2
- F. Favoriten-Beleuchtungsmodus 3
- G. Favoriten-Beleuchtungsmodus 4
- H. Helligkeitsanpassung

**2. Standardmäßige Favoriten-Beleuchtungsmodi**

Im WiZ-System gehört jede Lampe zu einem Raum; diesen wählen Sie bei der Einrichtung der Lampe in unserer App. Dabei stehen verschiedene Raumtypen zur Auswahl bereit (z. B. „Küche“, „Schlafzimmer“ usw.). Für jeden Raumtypen bietet WiZ eine Auswahl von 4 Favoriten-Beleuchtungsmodi, die standardmäßig von allen Lampen im Raum übernommen werden. Mit den Tasten ①, ②, ③ und ④ an Ihrer WiZmote können Sie schnell zwischen den 4 Modi umschalten.

**3. Angepasste Favoriten-Beleuchtungsmodi**

Zudem ermöglicht Ihnen die WiZ-App die Bearbeitung Ihrer Favoriten-Beleuchtungsmodi in Ihren Räumen; dabei können Sie die gewünschten Beleuchtungsmodi den Tasten ①, ②, ③ und ④ zuweisen. Erfahren Sie unter [wiz.world](http://wiz.world) mehr über die Verwendung der WiZ- App.

- 4. Wandschalter > ON immer mit der Lichtfarbe, die auf der Fernbedienung auf Taste D (1) gespeichert ist**  
ON-OFF-ON immer mit der Lichtfarbe, die auf der Fernbedienung auf Taste E (2) gespeichert ist  
Fernbedienung > ON mit Memoryfunktion  
WLAN > ON mit Memoryfunktion

Dieses Produkt sowie Batterien/Akkumulatoren müssen bei einer speziellen Sammelstelle für elektrische und elektronische Abfälle entsorgt werden. Weitere Informationen erhalten Sie von Ihrer Stadtverwaltung oder bei dem Laden, bei dem Sie das Produkt erworben haben.

**1. Tasti WiZmote**

- A. ON
- B. OFF
- C. Luce notturna Modalità
- D. luce preferita 1 Modalità
- E. luce preferita 2 Modalità
- F. luce preferita 3 Modalità
- G. luce preferita 4
- H. Regolazione luminosità

**2. Modalità luce preferita predefinita**

Nel sistema WiZ, ogni lampada appartiene ad una stanza, che viene selezionata durante la configurazione della lampada nell'app. Sono disponibili vari tipi di stanza tra cui scegliere (ad esempio, "Cucina" o "Stanza da letto"). Per ogni tipo di stanza, WiZ fornisce un set di 4 modalità luce preferita, adottata per impostazione predefinita da tutte le lampade situate nella stanza. È possibile commutare rapidamente tra le 4 modalità con i tasti ①, ②, ③ e ④ su WiZmote.

**3. Modalità luce preferita personalizzata**

L'app WiZ consente inoltre di modificare le modalità luce preferite nella stanza, assegnando le modalità desiderate ai tasti ①, ②, ③ e ④. Per ulteriori informazioni sull'usodell'app WiZ, consultare [wiz.world](http://wiz.world).

- 4. Interruttore posto sul muro > ON sempre con il colore della luce memorizzato sul telecomando al pulsante D (1)**  
ON-OFF-ON sempre con il colore della luce memorizzato sul telecomando al pulsante E (2)  
telecomando > ON con le impostazioni in memoria  
WLAN > ON con le impostazioni in memoria

Il prodotto e le batterie devono essere smaltite in un punto di raccolta designato per i rifiuti elettrici ed elettronici. Per ulteriori informazioni, contattare gli enti locali o il rivenditore presso il quale si è acquistato il prodotto.

**1. Tlačítka na dálkovém ovladači WiZmote**

- A. ZAP.
- B. VYP.
- C. Noční světlo
- D. Režim oblíbeného osvětlení 1
- E. Režim oblíbeného osvětlení 2
- F. Režim oblíbeného osvětlení 3
- G. Režim oblíbeného osvětlení 4
- H. Úpravy jasu

**2. Výchozí režimy oblíbeného osvětlení**

V systému WiZ patří každá lampka k některé místnosti, kterou vyberete při nastavování lampy v naší aplikaci. Můžete vybrat z řady typů místností (například „Kuchyň“ nebo „Ložnice“). Pro každý typ místnosti nabízí WiZ 4 režimy oblíbeného osvětlení, kterými ve výchozí konfiguraci řídí všechny lampy umístěné v místnosti. Tyto 4 režimy lze rychle přepínat pomocí tlačítek ①, ②, ③ a ④ na dálkovém ovladači WiZmote.

**3. Přizpůsobené režimy oblíbeného osvětlení**

V aplikaci WiZ lze rovněž upravovat vaše režimy oblíbeného osvětlení ve vašich místnostech a přiřazovat vybrané režimy osvětlení tlačítkům ①, ②, ③ a ④. Další pokyny pro používání aplikace WiZ najdete na webu [wiz.world](http://wiz.world).

- 4. Nástěnný vypínač > ON (ZAP) vždy s barvou světla uloženého v dálkovém ovládání pomocí tlačítka D (1)**  
ON-OFF-ON (ZAP-VYP-ZAP) vždy s barvou světla uloženého v dálkovém ovládání pomocí tlačítka E (2)  
dálkové ovládání > ON (ZAP) s pamětí  
WLAN > ON (ZAP) s pamětí

Tento výrobek a baterie musí být zlikvidovány v určené sběrně elektronického a elektrického odpadu. Další informace vám poskytnou místní orgány nebo prodejce, u kterého jste produkt zakoupili.



