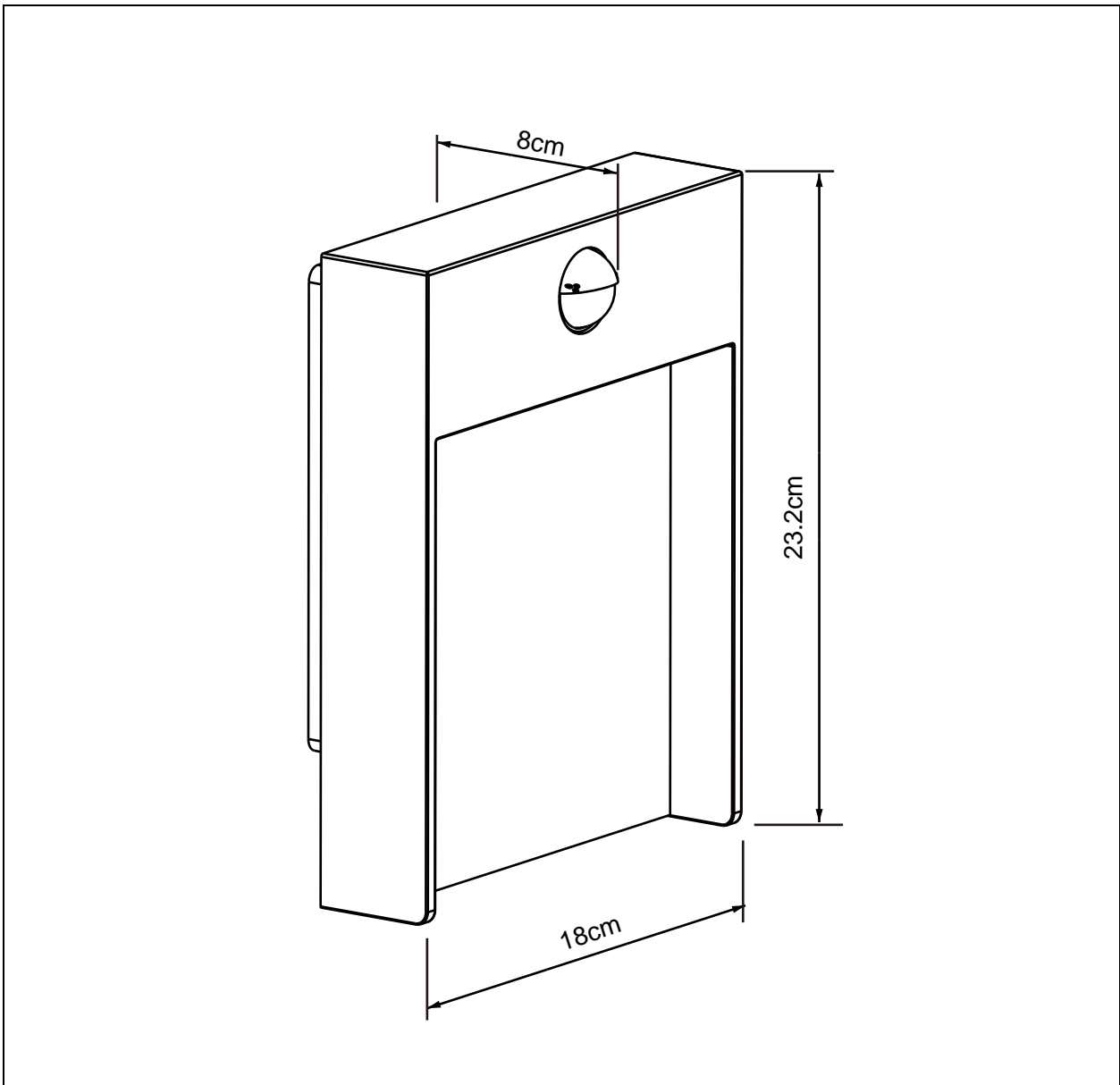


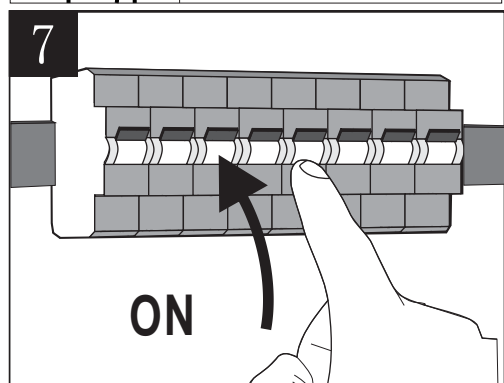
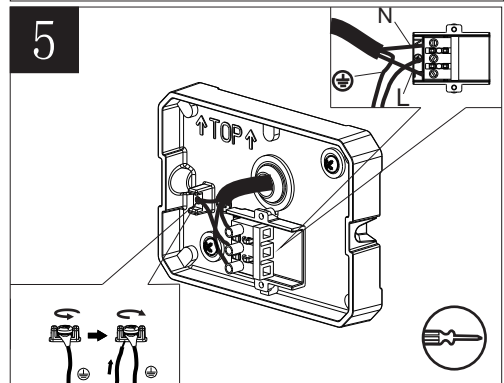
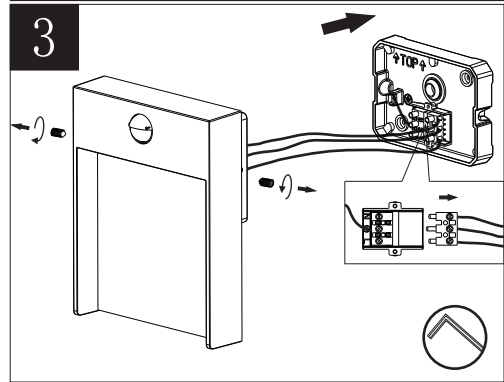
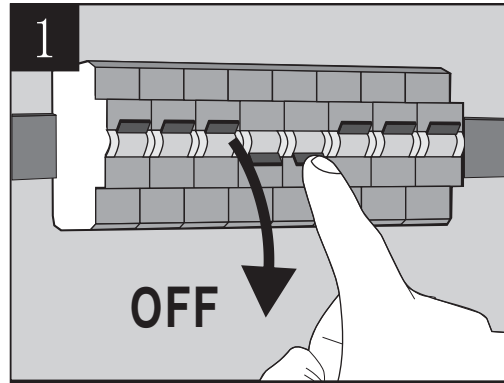
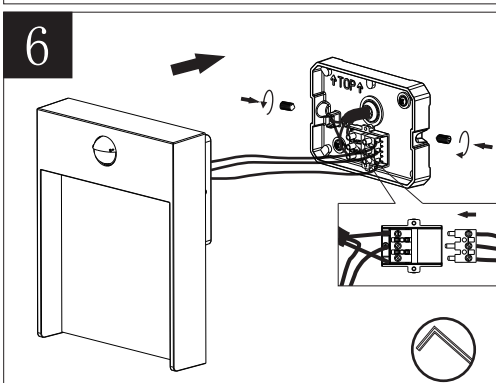
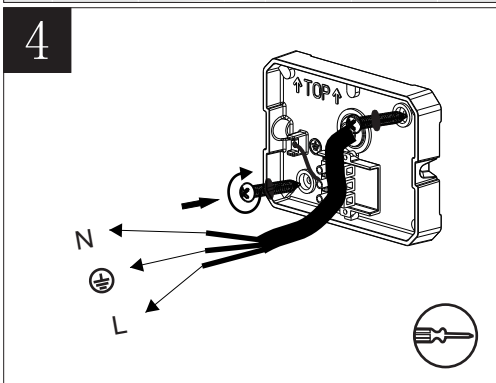
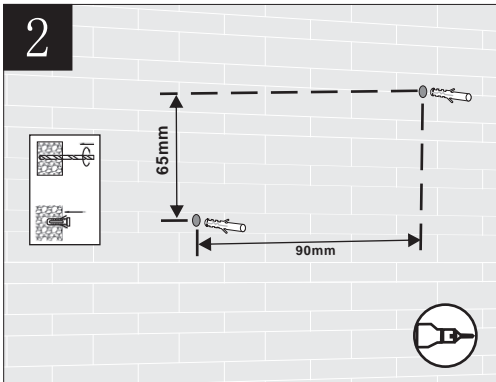
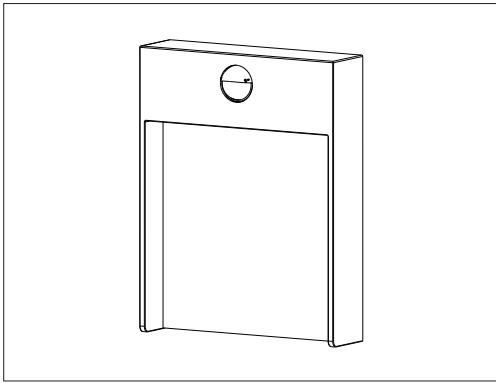
LUCIDE



Item number: 28863/15/30

Technical details

Materials used:	Aluminium+Plastic
Color:	Dark Grey
Dimmable and how is fixture dimmable	No
Size:	Height: 23.2cm
	Length: 18cm
	Width: 8cm
	Net weight: 2.01kg
Power requirements:	100-240V~50Hz
Bulb type and maximum wattage:	SMD LED, Max 15W
Number of bulbs:	32pcs SMD LED
IP degree:	IP54



	Lux	Time	
	<15-2000 LUX	5 sec-10 min	6-10m/120°

Warranty declaration:

Lucide NV warrants that the products supplied will be free from defects in material and workmanship for a period of 2 years from the date of purchase by the end user, if the item is installed and maintained properly as mentioned in the user manual.

Exclusions for the warranty: 1. Broken glass parts of the fixture will only be replaced within 14 days after purchasing by the end user. 2. Normal wear and tear, discoloring as a result from normal use. 3. Damage caused by external causes like fire, water, wrong use/ installation or maintenance of the product.

For warranty claims the customer needs to hand over defective fixture/part and the original purchase ticket.

Garantieverklaring:

Lucide NV garandeert dat de geleverde producten vanaf de datum van aanschaf door de gebruiker voor een periode van 2 jaar vrij zijn van defecten in materiaal en afwerking wanneer het artikel juist wordt geïnstalleerd en onderhouden zoals beschreven in de handleiding.

Uitsluitingen voor de garantie: 1. Gebroken glazen onderdelen van de armatuur worden alleen vervangen binnen 14 dagen na aanschaf door de eindgebruiker. 2. Normale slijtage, verkleuring als gevolg van normaal gebruik. 3. Schade veroorzaakt door externe oorzaken zoals vuur, water, verkeerd gebruik/onderhoud of verkeerde installatie van het product.

Déclaration de garantie :

Lucide NV garantit que les produits fournis seront exempts de défaut de matériel et de main d'œuvre pendant une période de 2 ans à compter de la date d'achat par l'utilisateur final, si l'objet est installé et entretenu correctement comme indiqué dans le manuel de l'utilisateur.

Exclusions pour la garantie : 1. Les pièces de verre cassées sur l'appareil ne seront remplacées que 14 jours à compter de l'achat par l'utilisateur final. 2. L'usure normale, la décoloration résultant d'une utilisation normale. 3. Les dégâts causés par des facteurs externes comme le feu, l'eau, une utilisation / installation ou maintenance incorrecte du produit.

Pour les réclamations de de garantie, le client doit remettre les appareils / pièces défectueuses et le ticket d'achat original.

Garantiebestimmungen:

Lucide NV garantiert für einen Zeitraum von 2 Jahren ab Kaufdatum und Kauf durch den Endkunden, dass das gelieferte Produkt frei von Material- und Herstellungsfehlern ist, sofern das Produkt gemäß der Bedienungsanleitung installiert und gewartet wird.

Von der Garantie ausgenommen: 1. Gebrochene Glasteile der Fassung werden nur innerhalb von 14 Tagen ab Kauf durch den Endkunden ersetzt. 2. Normaler Verschleiß, Verfärbungen aufgrund des normalen Gebrauchs. 3. Beschädigungen aufgrund externer Ursachen wie Feuer, Wasser, unsachgemäße Nutzung/ Installation oder Wartung des Produkts.

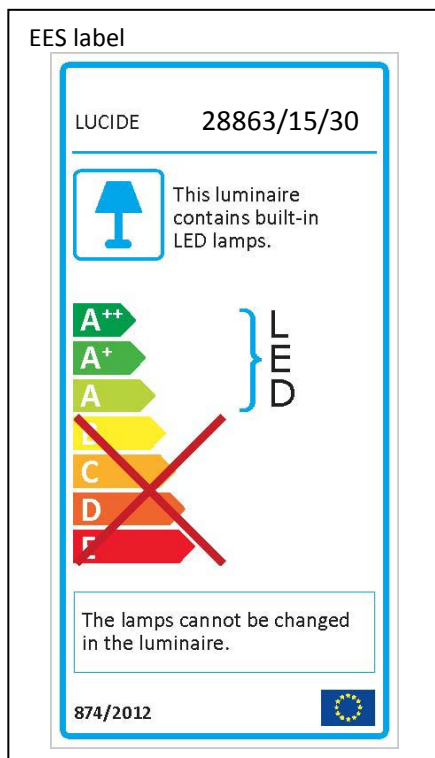
Kunden müssen das defekte Produkt/Teil und den Originalkaufbeleg einsenden, um Garantieansprüche geltend zu machen.

Deklaracja gwarancji:

LucideNV gwarantuje, że dostarczone produkty będą wolne od defektów materiałowych oraz produkcyjnych przez okres 2 lat od daty zakupu przez użytkownika końcowego, jeżeli urządzenie jest zainstalowane i prawidłowo utrzymywane zgodnie z instrukcją obsługi.

Wyłączenie z gwarancji: 1. Rozbite szkło zostanie wymienione tylko do 14 dni od momentu zakupu przez użytkownika końcowego. 2. Normalne zużycie, utrata koloru w wyniku normalnego użytkowania. 3. Uszkodzenie spowodowane czynnikami zewnętrznymi takimi, jak ogień, woda, nieprawidłowe używanie/ instalacja lub utrzymywanie produktu.

W celu uzyskania gwarancji klient musi zwrócić uszkodzony przedmiot oraz oryginalny dowód zakupu.

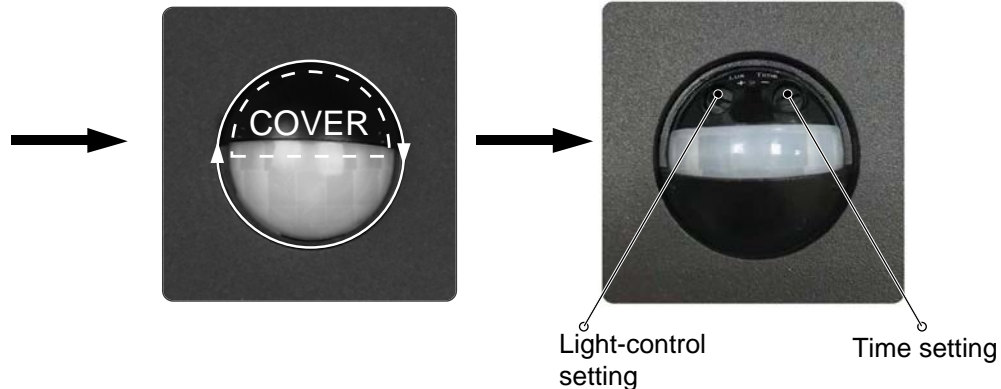


Other languages of the manual and further explanations can be found on our website.

RGS-15W500 LED Driver with PIR Sensor Instruction



Example



Characters

- This is a LED driver / power supply unit combined with infrared motion sensor
- Turn the sensor cover left or right you can find the adjusting knob.
- It can identify day and night automatically. And the working light can be chosen freely and make it work at night and not work in the day time.
- Illuminated time can be adjusted according to the customer's desire.

Specifications

MODEL:RGS-15W500

PRI.:100-277V~ ,50/60Hz, Max:0.17A@100VAC

SEC.:500mA, DC15-27V Max.33VDC 13.5W

Detection range: 6-10m Max.

Time setting: 5 s-10 min \pm 1 min (adjustable)

Detection angle: $\geq 120^\circ$

Light-control: 15-2000LUX \pm 30LUX (adjustable)

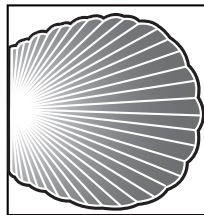
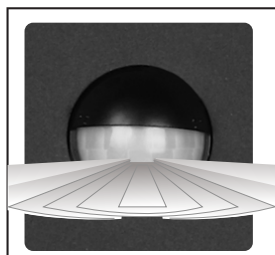
Working humidity: <93%RH

Working temperature: -25 ~ +45°C

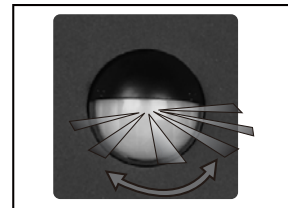
Power consumption: <0.5W

Installation height: 0.5~2.5m

Sensor information



6-10m Max
Correct moving orientation



$\geq 120^\circ$
Detection Angle

Note: please don't adjust the two functional buttons to excess. That is because the two functional buttons were connected to the components directly, there is a small stopper in each of the two components, when you adjust the buttons from start to end, the excessive turn will damage the stopper, and lead to the 360° non-stop turn around. The adjust range limit is 270°, please do pay attention to this.

The factory intercalation: Light-control is 2000 lux, Time setting is 5 seconds.

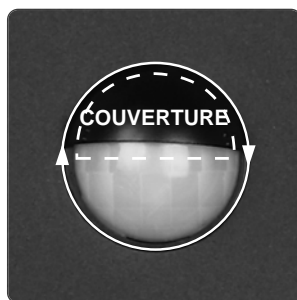
Notes

- Electrician or experienced human can install it.
- Do not install on unstable objects.
- In front of the detection window there should be no hinder or unrest objects effecting detection.
- Avoid installing it near air temperature alteration zones for example: air condition, central heating, etc.
- Please don't open the case for your safety if you find the hitch after installation.

RGS-15W500 Instruction du capteur Infrarouge



Exemple



Paramètre de commande d'éclairage

Réglage de la durée de l'éclairage

Caractéristiques

- Il s'agit d'un pilote de LED / bloc d'alimentation combinée avec détecteur de mouvement infrarouge
- Tournez le couvercle du détecteur à gauche ou à droite, vous trouverez le bouton de réglage.
- Il peut identifier jour et nuit automatiquement. Et la durée d'éclairage peut être choisie librement et faire fonctionner le luminaire la nuit et pas pendant la journée.
- La durée d'éclairage peut être ajustée selon le désir du client.

Specifications

MODÈLE : RGS-15W500

PRI. :100-277V ~, 50/60 Hz, Max : 0.17A@100VAC

SEC. :500mA, DC15-27V Max.33VDC 13.5W

Plage de détection : 6-10 m Max.

Temporisation : 5 s-10 min ±1 min (réglable)

Angle de détection : ≥120°

Commande d'éclairage : 15-2000 LUX ±30LUX (réglable)

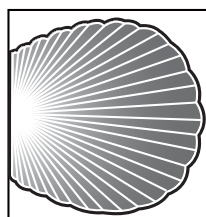
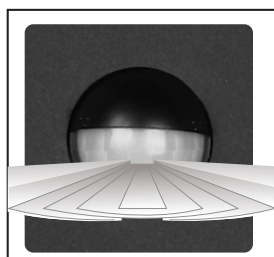
Humidité fonctionnante : < 93 % RH

Conditions d'éclairage : -25 ~ + 45 ° C

Consommation d'énergie : < 0.5W

Hauteur d'installation : 0.5 ~ 2,5 m

Informations du capteur



6-10m Max

Respectant le sens du déplacement



≥120°

Angle de détection

Note : Ne pas ajuster les deux boutons fonctionnels à l'excès. Car les deux boutons fonctionnels étant directement reliés aux composants, il y a une petite butée dans chacun de ces deux-ci, quand vous ajustez les boutons du début à la fin, le tour excessif endommagera le bouchon et conduira à la non rotation à 360°. La limite de plage de réglage est de 270 °, faites attention à cela.

Le réglage d'usine : le contrôle de la lumière est de 2000 lux, le réglage de la durée est de 5 secondes.

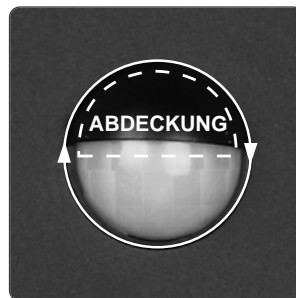
Notes

- Electricien ou personne expérimenté peut l'installer le produit.
- N'installez pas sur des objets instables.
- Devant la fenêtre de détection il ne faut pas que des objets viennent troubler la détection.
- Eviter installer près des zones d'altération de la température, par exemple: air conditionné , chauffage central, etc..
- Pour votre sécurité, ne pas ouvrir le boîtier même après l'installation.

RGS-15W500 LED-Driver mit PIR-Sensor-Gebrauchsanweisung



Wandleuchte



Licht-Steuerung
Einstellung

Zeiteinstellung

Verwendung

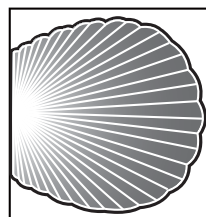
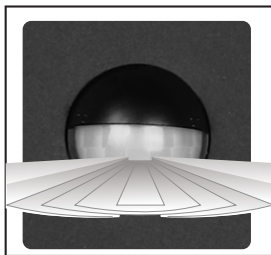
- Dieses Gerät ist mit einer LED-Steuerung / Stromversorgung in Kombination mit einem Infrarot-Bewegungsmelder ausgestattet.
- Drehen Sie die Sensorabdeckung nach links oder rechts, um die einstellbaren Tasten zu betätigen.
- Der Sensor kann automatisch Tag und Nacht identifizieren. Die Lichtempfindlichkeit ist frei wählbar, so dass das Gerät nur nachts funktioniert und tagsüber nicht funktioniert.
- Die Zeiteinstellung (Brenndauer) kann wie gewünscht eingestellt werden.

Technische Daten

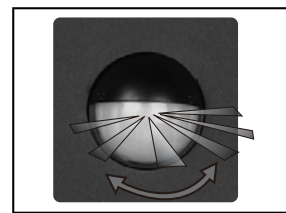
MODELL:RGS-15W500
 PRI.:100-277V ~, 50/60Hz, Max:0.17A@100VAC
 SEC.:500mA, DC15-27V Max.33VDC 13.5W
 Reichweite: 6-10 m Max.
 Zeiteinstellung: 5s-10min ±1min (einstellbar)
 Erfassungswinkel: ≥120 °

Licht-Steuerung: 15-2000LUX ±30LUX (adjustable)
 Funktion bei Feuchtigkeit: < 93 % RH
 FunktionTemperatur:-25 ~ + 45 ° C
 Leistungsaufnahme: < 0,5W
 Einbauhöhe: 0,5 ~ 2,5 m

Sensor-Informationen



6-10m Max
Richtige Bewegung



≥120°
Erfassungswinkel

Hinweis:

Passen Sie die beiden Funktionstasten sorgfältig an und überschreiten Sie nicht das "Stop" -Klick, ein zu starkes Drehen beschädigt die Funktionstaste. Die Einstellungsgrenze beträgt 270 °, bitte darauf achten. Die Fabriksinstellung der Lichtsteuerung (Lichtempfindlichkeit) beträgt 2000 Lux, die Zeiteinstellung beträgt 5 Sekunden.

Bemerkung

- Ein Elektriker oder erfahrener Person kann dieses Gerät installieren.
- Installieren Sie es nicht auf instabilen Objekten.
- Vor dem Detektionsfenster des Detektors darf sich kein Hindernis befinden oder keine bewegenden Objekte die die Beobachtung beeinflussen können.
- Vermeiden Sie es, das Gerät in der Nähe von Bereichen zu installieren, in denen sich die Lufttemperatur ständig ändert, z. B. Klimaanlage, Zentralheizung usw.
- Zu Ihrer Sicherheit: Öffnen Sie das Gehäuse nicht, wenn nach der Installation ein technisches Problem vorliegt.

RGS-15W500 PIR-sensor - instructies



Armatuur



Lichtgevoeligheidsinstelling



Tijdsinstelling

Eigenschappen

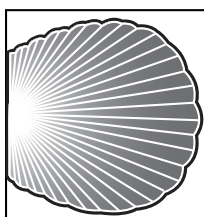
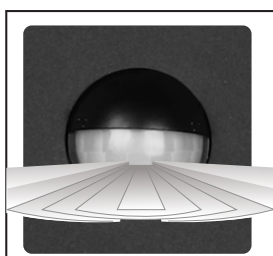
- Dit toestel is uitgerust met een led-sturing/voedingseenheid gecombineerd met een infrarood bewegingssensor.
- Draai de sensorbedekking naar links of rechts om de verstelbare knoppen te kunnen bedienen.
- De sensor kan dag en nacht automatisch identificeren. De lichtgevoeligheid kan vrij gekozen worden zodat het toestel slechts 's nachts functioneert en overdag niet werkt.
- De tijdsinstelling (brandduur) kan aangepast worden naar wens.

Specificaties

MODEL: RGS-15W500
 PRI.: 100-277V~ ,50/60Hz, max.: 0.17A@100VAC
 SEC.: 500mA, DC15-27V Max.33VDC 13.5W
 Waarnemingsbereik: 6-10 m. max.
 Tijdsinstelling: 5 s-10 min. ±1 min. (aanpasbaar)
 Waarnemingshoek: ≥ 120°

Lichtgevoeligheid regeling: 15-2000 LUX ± 30 LUX (aanpasbaar)
 Vereiste max.vochtigheid: <93%RH
 Werking bij temperatuur: -25 ~ +45° C
 Energieverbruik: <0,5 W
 Installatiehoogte: 0,5~2,5 m

Sensorinformatie



6-10 m. Max.
 Corrigeer bewegingsoriëntering



≥ 120°
 Waarnemingshoek

Opmerking: verstel de twee functietoetsen voorzichtig en overschrijd de 'stop'-klik niet, een overmatige draai zal de functietoets beschadigen. De bereik aanpassings-limiet bedraagt 270°, besteed hier aandacht aan.

De fabrieksinstelling vd lichtregeling (lichtgevoeligheid) bedraagt 2000 lux, tijdsinstelling bedraagt 5 seconden.

Opmerkingen

- Een elektricien of deskundig persoon kan dit toestel installeren.
- Installeer het niet op onstabiele voorwerpen.
- Vóór het waarnemingsvenster vd detector mag er geen belemmering zijn of er mogen geen bewegende voorwerpen de waarneming kunnen beïnvloeden.
- Vermijd het apparaat te installeren dichtbij zones waarin de luchttemperatuur constant aan wijziging onderhevig is, bijvoorbeeld: airconditioning, centrale verwarming, enz.
- Voor uw veiligheid: open de behuizing niet, bij een eventuele storing na de installatie.