

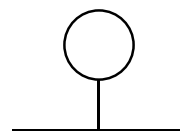
# ideal lux®

# ideal lux®



REV 08/01/2019

## Polaris PT1



Lampada da terra  
Floor lamp  
Lampadaire  
Stehleuchte  
Lámpara de pie  
Торшеры

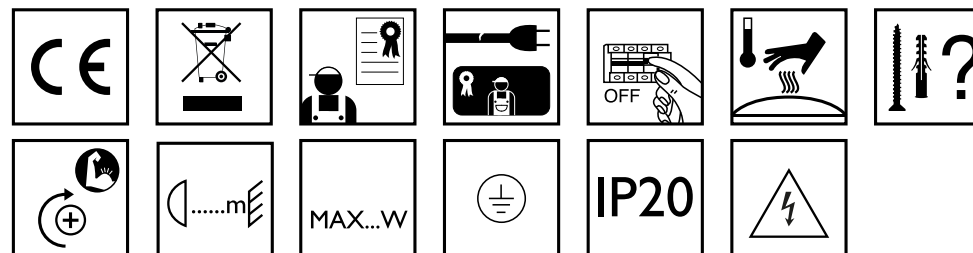


max 1 x 15W G9 / 220~240V  
50/60Hz  
- 8021696115122 ANTRACITE



— ø 8,5 —

60,5

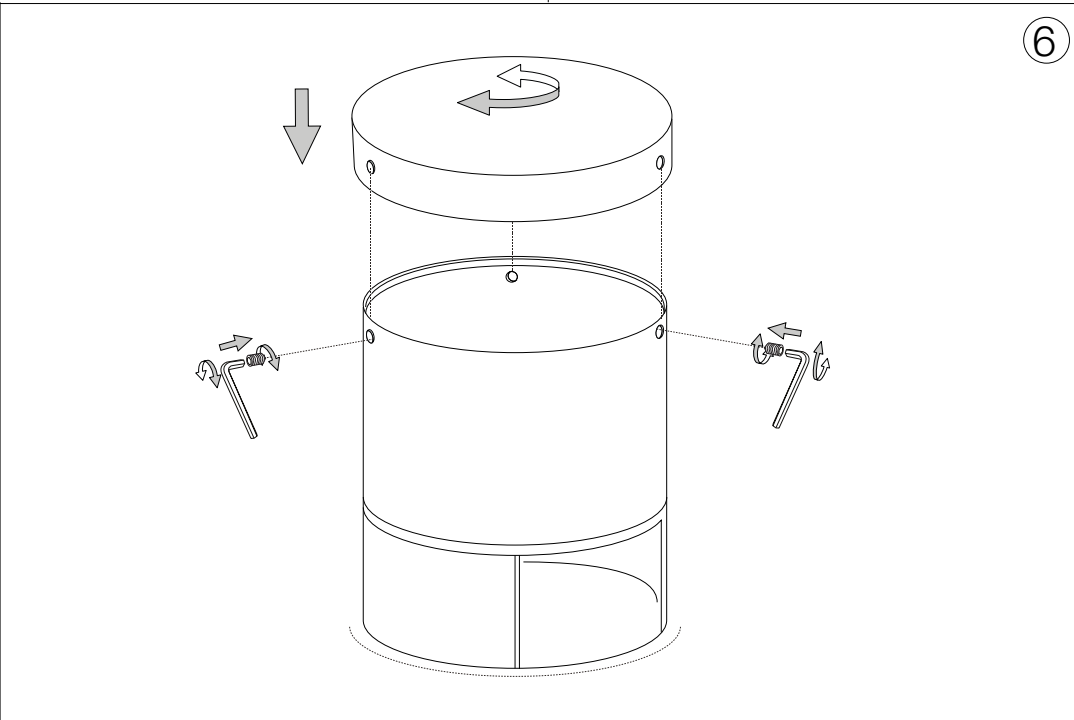
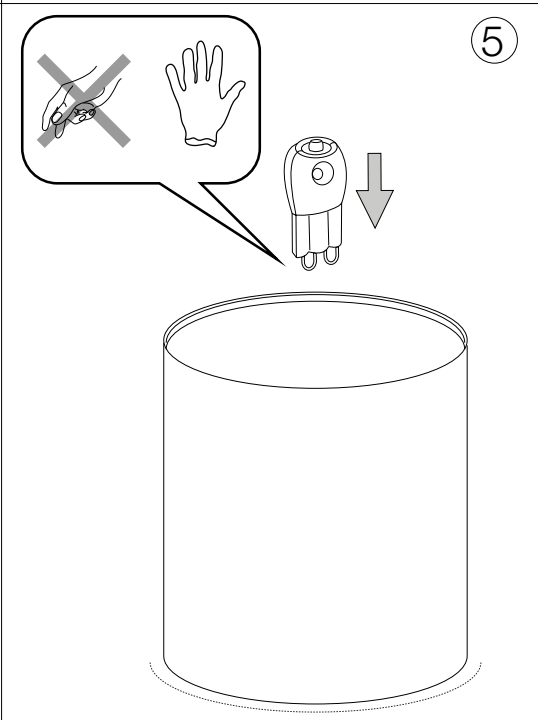
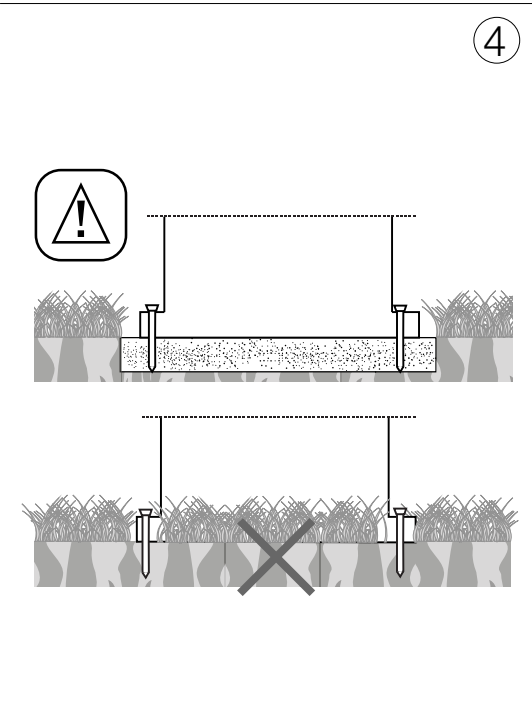
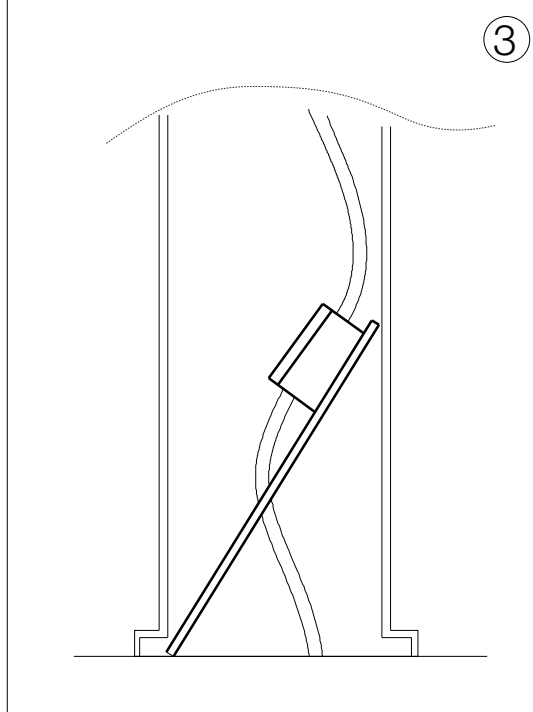
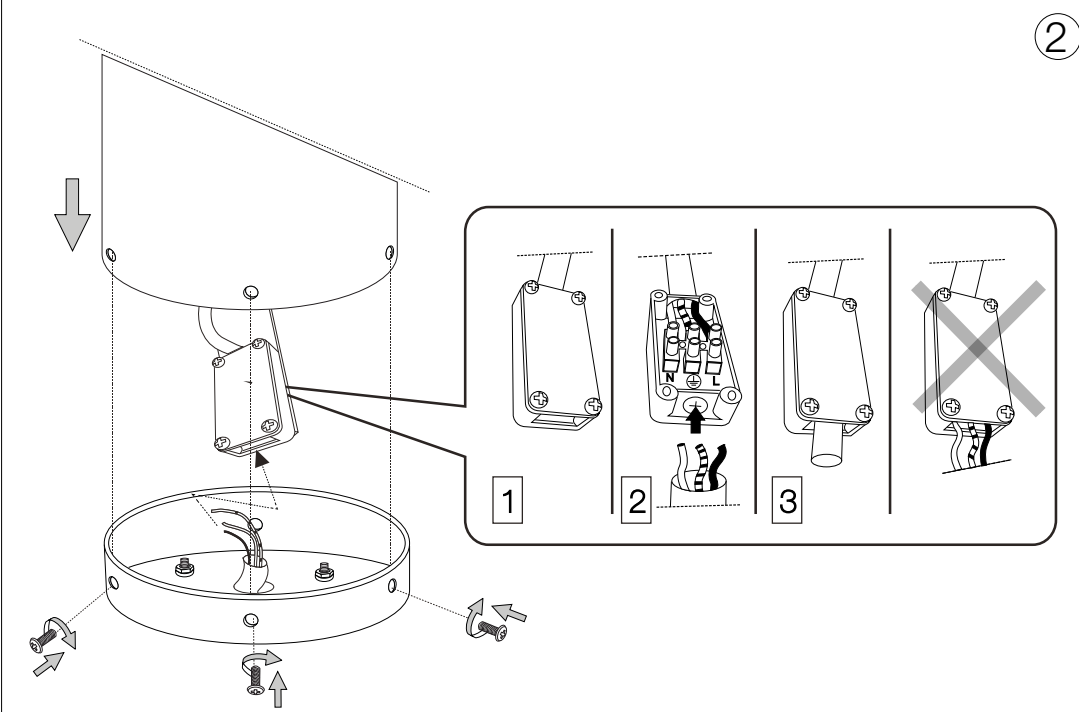
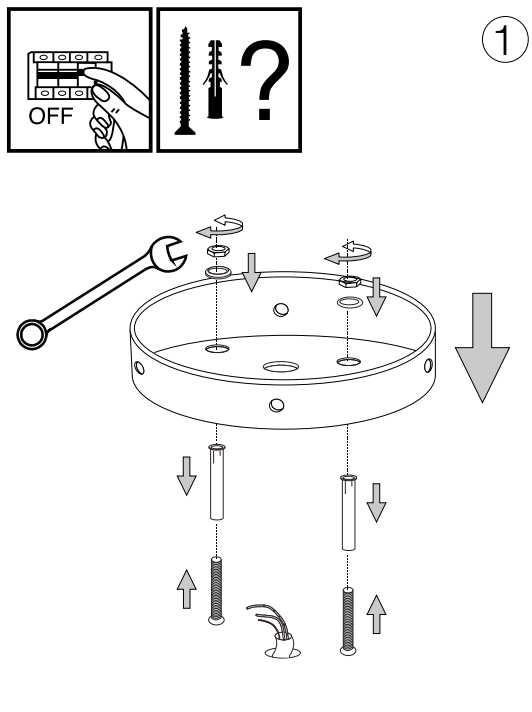


**IDEAL LUX s.r.l.**  
Via Taglio Destro 32  
30035 Mirano (VE) Italy  
www.ideal-lux.com

**IDEAL LUX Warehouse**  
Via delle Industrie, 8/D  
30036 Santa Maria di Sala (Venezia)  
8.00 - 12.00 / 13.30 - 17.00

**IDEAL LUX s.r.l.**  
Via Taglio Destro 32  
30035 Mirano (VE) Italy  
www.ideal-lux.com

**IDEAL LUX Warehouse**  
Via delle Industrie, 8/D  
30036 Santa Maria di Sala (Venezia)  
8.00 - 12.00 / 13.30 - 17.00









- 6.
7. för det material som de ska fästas på. De som följer med kan vara olämpliga.
8. Dra åt skruvarna ordentligt för att undvika kontaktproblemer.
9. Den här produkten får endast installeras inomhus.
10. LUPULSPNMMNNHMLVVTUVVTHSPMUKMHSFNH
11. 7VKRLUPULSPNMPKRPUBSSHPVUMVTVUVVHSPMUKMHSFNH
12. Produkt som endast kan installeras i taket.
13. Produkt som endast kan installeras på väggen.
14. Lampans vikt måste hållas upp av kedjan. Justera elkabeln så att den är längre än kedjan.
15. (UjUKIHNNSEKSHTVTOHXULMMLRZTPULFPNLUNPNLURH
16. 4LSSHUNSEKSHTVUUVJOKLILSEMETSLRHSSPKKLPUPTPHUKMRLDLLORSSHZ som anges på ikonen. Lampan kan orsaka brand om minimiavståndet inte iakttas.
17. SEKSHVTLKLNLUKKB(UjUKIHNNSEKSHTVTPRRTLKLUUHVZIVS HSNVLSUSHTWSPYJRLHTHPUHPSSSLZHSUHPUUHUKLX
18. 6TLRLDLJSHZVRLSSLEKLYZKLNLUHIZJOLUKHIZLK reservdelar som överensstämmer med kraven i säkerhetsföreskrifterna.
19. Ljuskälla med ljusavgivande dioder (LED) som ej kan ersättas. Demontera inte produkten för KPVKLÖHRHUBKHBVULUVVWKLUPULPHUL9LUNELKMRPNKRVJOUKPR SÖPUNZLKL SVJOUHRHUNUNZLKL
20. 7VKRLUPMEKKTLPKRPUN6TSHUWUPULPUKZÖHRPUNLUIH
21. 2SHÖSÖRLDLNHHULKHKDKPZSLPUNLUVJOHLURKSKLKHÖKHUJUPUN anslutning till lampans metallstomme. Obligatorisk jordanslutning.
22. 2SHÖÖSÖRLDLNHHULKHKDKPZSLPUNLUVJOHLUKLSPZSLPUNLSSHLUMJE tärt isolering. Jordanslutning behövs inte.
23. 2SHÖÖÖSÖRLDLNHHULKHKHPSSMEZSTLKTJRLSfRnUpPUPUNUNKLYS[ Jordanslutning behövs inte.
24. BKHKH
25. RKKHKTVPUUNHMHÖRVWVWLKLUKPHTLLEYT
26. RKKHKTVPUUNHMHÖRVWVWLKLUKPHTLLEYT
27. RKKHKTVPUUNHMHÖRVWVWLKLUKPHTLLEYT
28. RKKHKTVPUUNHMHÖRVWVWLKLUKPHTLLEYT
29. RKKHKTVPUUNHJKHTT
30. VHSBKKTVPUUNHJKHTT
31. BKHKH
32. RKKHKTVLPRHSHH[UKVW
33. VKKHKPKTHSÖPUN
34. RKKHKTVNU
35. RKKHKTVH[UBUR
36. RKKHKTVH[USHY
37. RKKHKTVBRHH[USHY
38. RKKHKTVSSMPPSNULKÖURUPUNPHLU
39. RKKHKTVSfRUNHÖPNULKÖURUPUNPHLU
40. 7VKRLUPSPNMMNNHMLVVTUVVTHSPMUKMHSFNH
41. Varning, risk för elektrisk stöt.
42. Tiitta inte direkt in i ljuskällan.

## SL – VARNOSTNA NAVODILA

1. (MMPaVSUQaHO[LLYRLNHNHVVZLNHÖUKHKH,5
2. LNHHMMHÖZULZLVKSHNHPTLKVIP7HOLRVTMHSLVVKMKRLaLaPaVKSNNHUOTZ
3. PVPÖPORHÖQJPOVWUHUPOVAHUPTHÖNSLKHUHT7PUVöPpHUÖ
4. 6LQaNHUÖLSLRP7UPRHILSVKVKVHUUHÖQHaHTLUGPaRSÖVVPaHÖSLJWISHÖLUP VKHÖSLJHSPWÖISÖJPLSLRP7HY
5. 7KKUHTLÖHUÖTHSPRHÖPPTPRVSPöKMLHSUPTPKLSPZSLÖaRSÖPÖLSLRP7UVUHHÖBUÖ
6. 7VÖTLaUPKLSPHMMHSHORVKVZÖLÖPZRL[TLWIK
7. ÖRTH[PHSaHÖ[HVZILUWVöHVKP[VMHPLKaULPÖRLPUöSVÖRLNSLKLHU THLPHSUHRHLKNNHÖÖVÖVKPSP7PSVÖLUPWVYVIPPUPZaLU
8. VVaH[NUPLZPÖRLKHVÖP[ÖHLPÖRV
9. (MMÖUHTLUÖQSLaHUHTLPL[LVHUÖVY
10. (MMÖPWLÖUaHNHÖKUÖUVVTHSUUVLÖSÖLVÖUL
11. (MMÖPWLÖUaHULVÖKUVUHTLPL[LVHUVTHSUUVLÖSÖLVÖUL
12. (MMÖUHTLUÖQSLaHÖVWUHTLPL[
13. (MMÖUHTLUÖQSLaHÖURVUHTLPL[
14. LUVSPTVWVKVAPLPNNH5HÖPLUHHÖÖSUPRHILSHRVKHÖKHSÖVKLPNL
15. WöHISÖSLÖÖSRLRPULVZNNHÖUHLKULHÖULTV7P
16. 4LKÖÖSRVPUVZÖÖUPTVKTLVÖKöVUÖHÖHUÖHÖVÖVöHöKHSÖÖPÖUHÖÖ PRVUH6LZUHLKLULHÖVÖLMAKHSÖULVÖHSHORVSVWV7PWÖHY
17. PÖSRHaNNÖQVaHÖP[VMHISÖÖSLÖÖSRLRPZVaUH7LULZÖTÖVVSVTHSVNLUÖZL ÖÖSRLZTV7UVZNYÖÖ7KaHTLUBVWHRHÖKHZVÖSHKPÖ
18. 6LQaHÖP[UVZRSVVRUUVHSPMaIPVNHHRVÖHTLUBÖP[ÖVMHÖP[SLUHKVTL ÖLKLSLRPPaVSUÖÖaHÖ[LaHRVURPÖVÖVZ
19. LSVIUPPÖULaHTLUSÖPTPZSVIUPTP3,KPVKHTP5LMaHÖSÖCPaKLSRHÖÖTKPVKL SHORVWVKÖÖV7P5LZSÖÖKVKV6PZLaSHÖUVRVVÖLWUUVWISÖÖ VÖSHSPHNÖÖLUPÖ7PÖS
20. (MMHÖVHöSRV6LZÖSLUÖNLaHTLUBÖÖHVHöSRV
21. 9HaYKÖILSLRP7UHaHÖP[HaHNVYÖÖUHaVÖVUVPaVSHJPÖUaHÖP[ÖPTVYKUPRVVaLTSÖL] RPÖLaHUUHRVPUÖRVVÖPÖS7P6[LaUHVöLTSÖL]

22. 9HaYKÖILSLRP7UHaHÖP[HaHNVYÖÖUHaVÖVUVPUKYÖVöHöPöHöVöLUVPaVSHJPÖ 6aLTSÖL[ÖVWLKHUH
23. 9HaYKÖILSLRP7UHaHÖP[HaHNVYÖÖUHaVÖVUVPULVÖP[ÖPTUHWÖÖTTHUÖVÖ 6aLTSÖL[ÖVWLKHUH
24. (MMÖUPaHÖPLU
25. (MMÖaHÖP[LUKVKVVTÖKÖKLSJLRH[ÖPÖVTLVZNNHTT
26. (MMÖaHÖP[LUKVKVVTÖKÖKLSJLRH[ÖPÖVTLVZNNHTT
27. (MMÖaHÖP[LUKVKVVTÖKÖKLSJLRH[ÖPÖVTLVZNNHTT
28. (MMÖaHÖP[LUKVKVVTÖKÖKLSJLRH[ÖPÖVTLVZNNHTT
29. (MMÖaHÖP[LUKVKVVTÖVÖ
30. (MMÖVSVUVTaHÖP[LUKVKVVTÖVÖ
31. (MMÖUPaHÖPLU
32. (MMÖaHÖP[LUKLP[HRHSUPTWKHUÖTÖYKUPORHÖÖJ
33. (MMÖaHÖP[LUKVKHÖUÖTÖYKUPORHÖÖJVKRVV[ÖTUHÖDÖ
34. (MMÖaHÖP[LUKKLÖÖT
35. (MMÖaHÖP[LUKVKYKUPTPJÖP
36. (MMÖaHÖP[LUKVKYKUPTPJÖP
37. (MMÖaHÖP[LUKTV7UPTPYKUPTPJÖP
38. (MMÖaHÖP[LUKRVHRVÖÖVÖPÖVÖKV
39. (MMÖaHÖP[LUKKSNNVÖÖVÖPÖVÖKV
40. (MMÖPWLÖUaHHRVÖHÖÖVÖVÖVÖVÖVÖVÖPÖPTTH[PHSVT
41. 7VaVöLHVÖVSLRP7ULNHHKH
42. Prepovedano gledati v svetlobni vir.

## FI - TURVAOHJEET

1. Laitte eurooppalaisten turvastandardien EN 60 598-1 mukainen.
2. pöSHPLHLPHÖPpöPpRVPHSVÖLLUTRHUÖHÖPÖTÖPÖRLÖPÖVÖHLÖKÖP tietoa paikallisilta viranomaisilta.
3. 1VPKLURPUHZUÖVpöPZUTRHPZÖHZUÖVUÖVPLHLÖLÖPÖÖREPLOLU toimesta.
4. 1VÖRPVULPÖÖRÖÖVUÖHÖPUNVPLVUÖHÖKLPÖHRPÖVTHHÖHSTPÖHÖÖSSLL UTÖUHÖVÖLÖPÖÖREPLOLUVPTLÖ
5. 2RLPÖVÖPÖSHPUHLUULUHZUÖHÖHÖVSVVPTLULÖPö
6. Laitteessa on osia, jotka voivat polttaa.
7. 2RPUTH[PHHSPHHPPLPÖPpRPPUUPÖHÖPH2pöRPPUUPZHLPHHSPPUÖZLSPHÖÖB tulppia. Toimitelet ruuvit ja pultit eivät välttämättä ole sopivia.
8. Kiristä kaikki ruuvit kunnolla välttääksesi kosketusongelmia.
9. Laitte voidaan asentaa vain sisätilaan.
10. 3HP[LPZLSSWÖZUULHÖRÖPÖVTHHSPÖPÖSSLWÖUUVPSSL
11. 3HP[LPZLSSNÖZUULHÖRÖVÖHUUÖVTHHSPÖPÖSSLWÖUUVPSSL
12. Laitte, joka voidaan asentaa vain kattoon.
13. Laitte, joka voidaan asentaa vain seinään
14. Ketjun on kannatettava lampun painoa. Säädä sähköjohtoa siten, että se on ketjuun nähden pidempi.
15. 2pöHPUSHÖÖPKLULÖVLPSPVÖVPLHÖPTpöPö
16. 7KpöHPUSHÖVÖHSHPÖLÖLULLöPSPSSPÖHÖRRLÖVÖVPLÖPUPTPLPöZHTVÖP HÖPÖLHÖSPWSVUÖZPUPTPLPöPöLPUVKH[HL
17. VÖSHVÖVöPöHPöSöZIVSPSSHTLRPÖSHVÖVSNVNLUPSHTVÖL LPPZURTPRÖKVLÖLÖLÖPöPöLUULURRUULHÖPÖKLLHÖUÖLU
18. 1VSHVÖVUTVÖPÖRRPÖZVUÖHÖPÖKLPÖHöSPÖPöPöPöTpöSöPöVTHHU TppöZUTRHPÖHHVÖH
19. Valonlähde vaihtamattomilla valodiodeilla (LED). Älä pura tuotetta, sillä diodit voivat vahingoittaa silmiä. Älä upota veteen. Puhdista kostealla liinalla välttämällä liuotimia ja voimakkaita pesuainetta.
20. SHRRLLSSHHÖSHPL1VÖHTVÖPÖKHSöHRL
21. 3VRRHöPÖRÖÖSSPKLUHRHHÖLÖPÖVÖÖKÖKPUTHHKVPÖÖRVHVSPP[ÖHTW metallirakenteeseen. Pakollinen maadoitus.
22. 3VRRHöPÖRÖÖSSPKLUHRHHÖLÖPÖVÖHÖRÖPÖRULHÖPULVÖVÖÖKÖPUHÖPÖPZL LÖZLPHHKPTHHKVPÖ
23. Luokka III Sähköturvallisuuden takaa pienoisjännite (alle 50 V). Se ei vaadi maadoitusta.
24. Suojaamaton.
25. VÖRPPU[PKLULÖLÖPKLUÖPöPöUTLUVSHÖPKLUÖHSRHPÖÖBSPöPTT
26. VÖRPPU[PKLULÖLÖPKLUÖPöPöUTLUVSHÖPKLUÖHSRHPÖÖBSPöPTT
27. VÖRPPU[PKLULÖLÖPKLUÖPöPöUTLUVSHÖPKLUÖHSRHPÖÖBSPöPTT
28. VÖRPPU[PKLULÖLÖPKLUÖPöPöUTLUVSHÖPKLUÖHSRHPÖÖBSPöPTT
29. VÖÖULRXPZSH
30. VÖRVRVUHHUÖÖLÖRXPZSH
31. Suojaamaton.
32. VÖPÖSHLÖPÖVPSH
33. Suojattu vedeltä korkeintaan 15° kallistuskulmassa.
34. Suojattu sateelta.
35. Suojattu vesiroiskeilta.
36. Suojattu vesisuikeilta.
37. Suojattu voimakkailla vesisuikeilta.
38. Suojattu väliaikaiselta upotukselta veteen.
39. VÖRKLULÖSÖVRSöHLÖLU
40. Laitte ei sovellu suojattavaksi termisesti eristävällä materiaallilla.
41. Varoitus, sähköiskun vaara.

42. Älä katso suoraan valonlähteeseen.