

# ideal lux®

**IDEAL LUX s.r.l.**

Via Taglio Destro 32  
30035 Mirano (VE) Italy  
www.ideal-lux.com

**IDEAL LUX Warehouse**

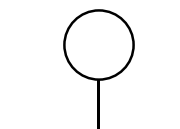
Via delle Industrie, 8/D  
30036 Santa Maria di Sala (Venezia)  
8.00 - 12.00 / 13.30 - 17.00

# ideal lux®



REV 08/01/2019

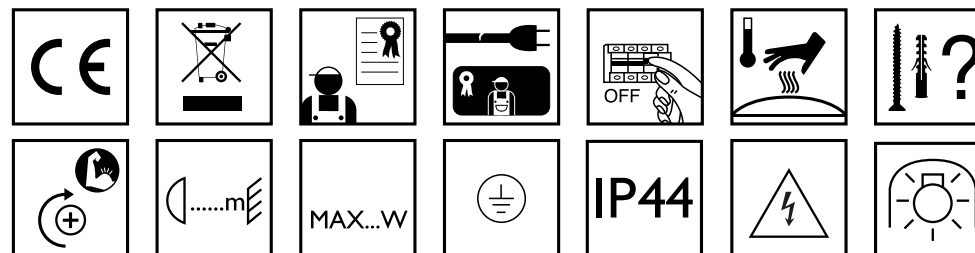
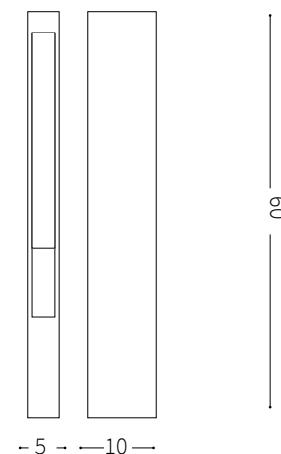
## Mercurio PT1



Lampada da terra  
Floor lamp  
Lampadaire  
Stehleuchte  
Lámpara de pie  
Торшеры



max 1 x 15W G9 / 220~240V  
50/60Hz  
- 8021696114347 ANTRACITE

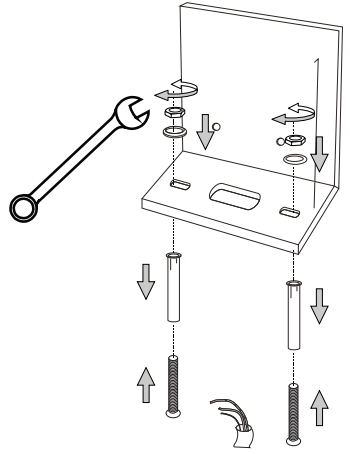


**IDEAL LUX s.r.l.**

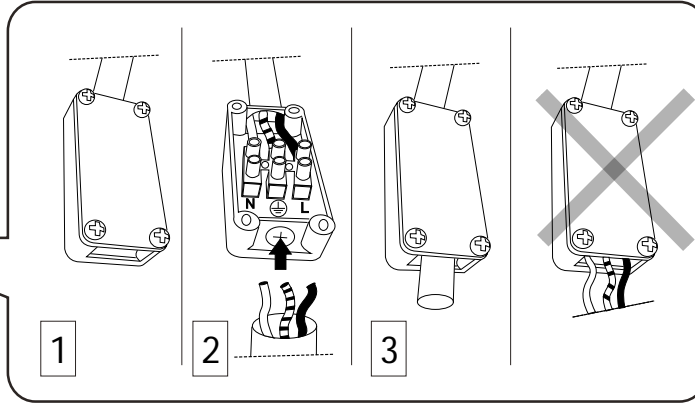
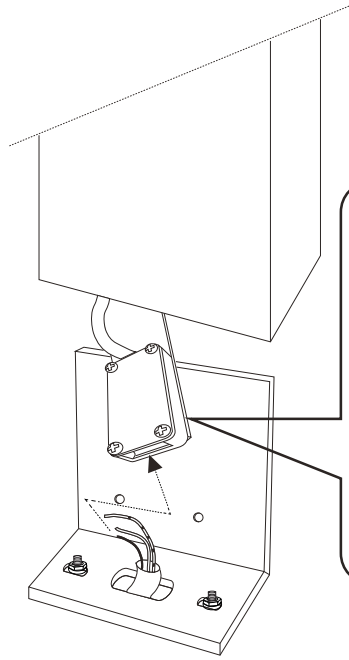
Via Taglio Destro 32  
30035 Mirano (VE) Italy  
www.ideal-lux.com

**IDEAL LUX Warehouse**

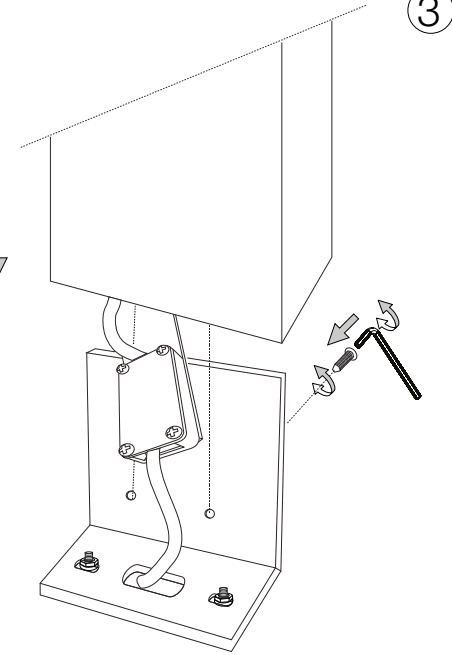
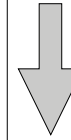
Via delle Industrie, 8/D  
30036 Santa Maria di Sala (Venezia)  
8.00 - 12.00 / 13.30 - 17.00



1

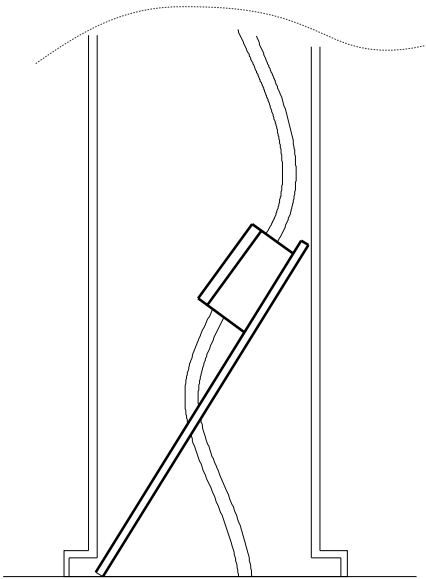


2

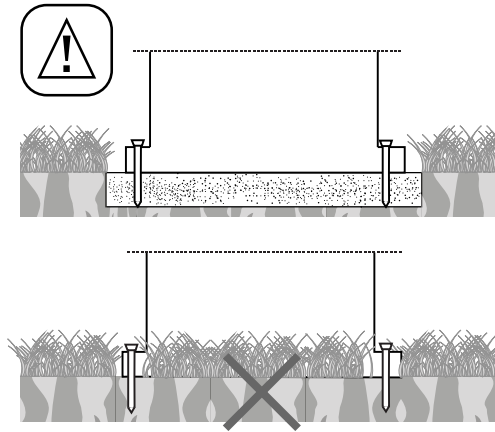


3

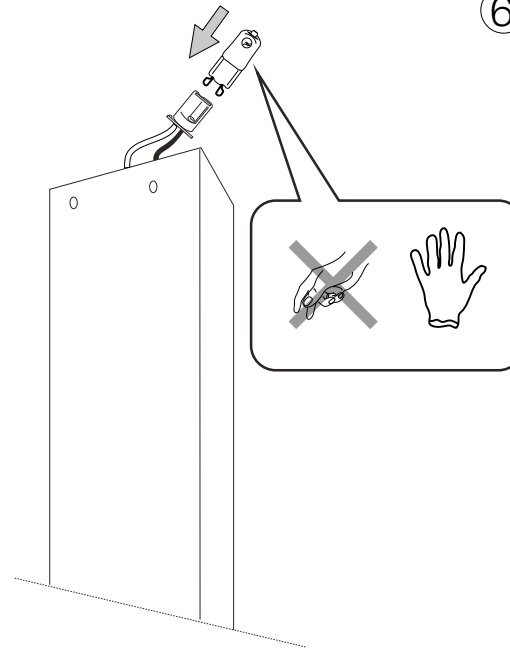
4



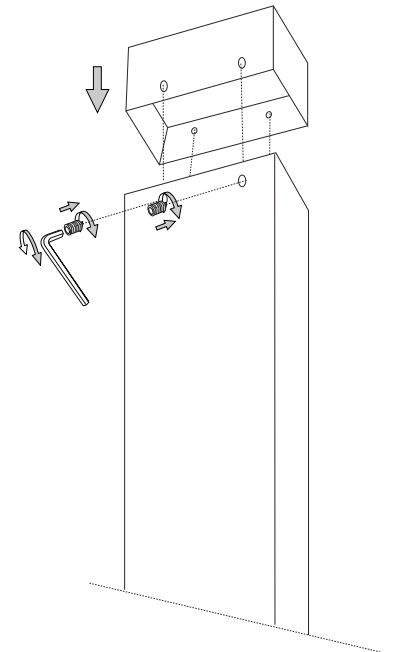
5



6



7









- 6.
7. för det material som de ska fästas på. De som följer med kan vara olämpliga.
8. Dra åt skruvarna ordentligt för att undvika kontaktproblemen.
9. Den här produkten får endast installeras inomhus.
10. LUPULSPNMMNNHMLVVTUVVTHSPMUKMHSFNH
11. 7VKRLUPULSPNMPKRPUBSSHPVUMVTVUVVHSPMUKMHSFNH
12. Produkt som endast kan installeras i taket.
13. Produkt som endast kan installeras på väggen.
14. Lampans vikt måste hållas upp av kedjan. Justera elkabeln så att den är längre än kedjan.
15. (UjUKIHNNSEKSHTVTOHXULMMLRZTPULFPNLUNPNLURH
16. 4LSSSHUNSEKSHTVUUVJOKLILSEMETSLRHSSPKKLPUPPTPHUKMRLDLQORSSHZ som anges på ikonen. Lampan kan orsaka brand om minimiavståndet inte iakttas.
17. .SEKSHWTLKLNLUKKB(UjUKIHNNSEKSHTVTPRRTLKLUUHZIVS HSNVLSUSHTWSPYJRLHYHPUHPSSSLZHSUHPUUHUKLX
18. 6TLRLDLJSHZWRLLSSLEKLYZKLNLUHYZJOLUKHIZLK reservdelar som överensstämmer med kraven i säkerhetsföreskrifterna.
19. Ljuskälla med ljusavgivande dioder (LED) som ej kan ersättas. Demontera inte produkten för KPVKLQHRHUBKHBVULUWKLUPULPHUL9LUNELKMRPNKRVJOUKPR SÖPUNZLKL SVJOUHRHUNUNZLKL
20. 7VKRLUPMEKKTLPKRPUN6TSHUWUPULPUKZHRPUNLUIH
21. 2SH0,SÖRLDLNHHULAKHDKXPZSLPUNLUVJOHLURKSKLKHUKHUJUPUN anslutning till lampans metallstomme. Obligatorisk jordanslutning.
22. 2SH00,SÖRLDLNHHULAKHDKXPZSLPUNLUVJOHLUKLSPZSLPUNLSSHLUMJE tärt isolering. Jordanslutning behövs inte.
23. 2SH000,SÖRLDLNHHULAKHXPSSMEZSTLKTJRLSfRnUpPUPUNUKLYS[ Jordanslutning behövs inte.
24. .BKHKH
25. RKKHKTPUUNHMHBRVWLKLUKPHTLLEYT
26. RKKHKTPUUNHMHBRVWLKLUKPHTLLEYT
27. RKKHKTPUUNHMHBRVWLKLUKPHTLLEYT
28. RKKHKTPUUNHMHBRVWLKLUKPHTLLEYT
29. RKKHKTPUUNHJKHTT
30. VHSBKKTPUUNHJKHTT
31. .BKHKH
32. RKKHKTVLPRHSHH[UKVW
33. VBKHKPKTHSÖPUN
34. RKKHKTVNU
35. RKKHKTVH[UBUR
36. RKKHKTVH[USHY
37. RKKHKTVBRHH[USHY
38. RKKHKTVSSMPPSNULKURUPUNPHLU
39. RKKHKTVSfRUNHFNULKURUPUNPHLU
40. 7VKRLUPSPNMMNNHMLVVTUVVTHSPMUKMHSFNH
41. Varning, risk för elektrisk stöt.
42. Tiitta inte direkt in i ljuskällan.

## SL – VARNOSTNA NAVODILA

1. (MMPaVSUQaHO[LLYRLNHNHVVZLNHBUKHKH,5
2. LNHHMMHJULZLVKSHNHPTLKVIP7HQLRVTMHSULVKMKRLaLaPaVKSNNHUOTZ PVPZOPORHCJPOVWUHUPOVAHUPTHCNSLKHUHT7PUVBIPHU0
3. AHRVUVKHGVLURVkaHO[LUHTLPL[HMWHZUPWZISQULNHLSLRP7H0
4. 6LQaNHUQLSLRP7UPRHILSBRVKVHUHHQHaHTLUGPaRSQVVPaHBSLJWISHALUP VKHBSLJHSPWZISQJPLSLRP7HY
5. 7KKUHTLZHUOTHSPPRHUBTPRVSPBKMLSHUPTPKLSPZSLQaRSQJLLSLRP7UVUHHBUD
6. 7VBTLaUPKLSPHMMHSHORVKVZULQZRL[TLWIK
7. BRTH[PHSaHO[HWZILUWVdHWKPLVHIP[LaULPBRLPUSVURLNSLKLHU THLPHSUHRHLKNNHBOIVZKPSPP7PSVULUPWVYVIPPUPZaLU
8. VVaH[NUPLZPBRKHWVPLGuhLPRT
9. (MMQUHTLUQUaSLaHUHTLPL[LUVHUQWV
10. (MMUPWTLXUaHNHUKUQUVYTHSUUVJLSQ[VPUL
11. (MMUPWTLXUaHULWUKUVUHTLPL[LUHUVTYSUVJLSQ[VPUL
12. (MMQUHTLUQUaSLaHUVUHTLPL[
13. (MMQUHTLUQUaSLaHURVUHTLPL[
14. LUVSPTVWVKWPLPNH5H[PLUHMBSUPRHILSHRVKHQKHSQVKLPNL
15. WMSBSLQBSRRLPULVZNHQUHLKULHJULTV7P
16. 4LKZBSRVPUVZSCUPTWKTLYTjKwUHQHUQHUVVdKaKHSORQWJH0 PRVUH6LZUH[KLULHUVDLMaKHSQULVGHSHORVSWV7PWHY
17. P0SRHaNMQUVaH0P[WMSBSLQBSRRLRPVaUH7LULZTPVYVTHSVNLUZL ZBSRLZTV7UVVNZQ07KaHTLUBVWHRHQHZVOSHKP0
18. 6LQaH0P[UVZRSVVRUUVHSPMaIPVNHHRVQHTLUBQPLTWMMIP[SLUHKVTL DLKLSLRPPaVSUQaHO[LaHRVURPQWVZ
19. LSVIUPP[ULaHTLUS0PTZSVIUPTP3,KPVKHTP5LMaB[0CPaKLSRH0BTKPVKL SHORVBRKQW7P5L[B0Q/KV6P[LaSHUUVRVM[.TWULWMSB0 VMSHSPHNZLUP07PES
20. (MMH[VHHSRV6LZSUULVUNaHTLUBQHVHSRV
21. 9HaYK0ILSLRP7UHaH0P[HaHNVV[SCUHaVZUVVUPaVSHJPQPaH0P[PTVYKUPRVTVaLTSQ[] RPQ[LaHUUHRVURVWVOP0S7P6[LaUHVaLTSQ[]

22. 9HaYK00ILSLRP7UHaH0P[HaHNVV[SCUHaVZUVVUPUKYOVQWSPaVSHJPQPaVSHJPQ 6aLTSQ[.DMM[KHUU
23. 9HaYK000ILSLRP7UHaH0P[HaHNVV[SCUHaVZUVVUPVUHVQPTUHWBUDTTHUQV[ 6aLTSQ[.DMM[KHUU
24. (MMUPaH0PLU
25. (MMCaH0P[LUKVKVVT[KPOKLSJLRH[POWTLVZNHHT
26. (MMCaH0P[LUKVKVVT[KPOKLSJLRH[POWTLVZNHHT
27. (MMCaH0P[LUKVKVVT[KPOKLSJLRH[POWTLVZNHHT
28. (MMCaH0P[LUKVKVVT[KPOKLSJLRH[POWTLVZNHHT
29. (MMCaH0P[LUKVKVVTW\
30. (MMQWVSUVTHaH0P[LUKVKVVTW\
31. (MMUPaH0PLU
32. (MMCaH0P[LUK[LPRHSUPTWKHUOTVYKUPORH0J
33. (MMCaH0P[LUKWKHUOTVYKUPORH0JVKRVYTUHD7C
34. (MMCaH0P[LUKKLQOT
35. (MMCaH0P[LUKVKYKUPTPJRP
36. (MMCaH0P[LUKVKYKUPTPJRP
37. (MMCaH0P[LUKTV7UPTPVYKUPTPJRP
38. (MMCaH0P[LUKRVHRVHOVWPPQ/KV
39. (MMCaH0P[LUKKSNNVHOVWPPQ/KV
40. (MMUPWTLXUaHWRP[HUQZSV[UPaVSHJPQPTTH[PHSVT
41. 7VaVHLV0ZSLRP7ULNHHKH
42. Prepovedano gledati v svetlobni vir.

## FI - TURVAOHJEET

1. Laitte eurooppalaisten turvastandardien EN 60 598-1 mukainen.
2. p0SHP[HLPHOpPpRPVPHSVLQULUTRHUH0PTPBRRL0PVEHLKUK0 tietoa paikallisilta viranomaisilta.
3. 1VPKLURPUHZUUXppZLUTRHPZPHZUUVUXPL[HL[LU0B0REPLOLU toimesta.
4. 1VSRVULU0BORO[VUHOPUNVPLVUHPOKL[HRZPUVTHHUHSTP[B0PSSLL UTBUHPWLU0B0REPLOLUVPTL0
5. 2RLP[VP0S0PHUHLUULUHZUUBHPOVSVPTLUWLP0
6. Laitteessa on osia, jotka voivat polttaa.
7. 2RPUTH[PHHSPHHPPLPZpRPPUUP[PHZpRPPUUPZH[PHHSPPUZLSPH00 tulppia. Toimitelet ruuvit ja pultit eivät välttämättä ole sopivia.
8. Kiristä kaikki ruuvit kunnolla välttääksesi kosketusongelmia.
9. Laitte voidaan asentaa vain sisätilaan.
10. 3HP[LPZLSSWIZUUL[HRZPUVTHHSPZPSSLUUUVPSSL
11. 3HP[LPZLSSNZUUL[HRZPMHUUVTHHSPZPSSLUUUVPSSL
12. Laitte, joka voidaan asentaa vain kattoon.
13. Laitte, joka voidaan asentaa vain seinään
14. Ketjun on kannatettava lampun painoa. Säädä sähköjohtoa siten, että se on ketjuun nähden pidempi.
15. 2p0HPUSHTWPKLU[OVLPSPVZPL[HPPTpp0
16. 7Kp0HPUSHTW0HSHP[ULPULL0SPSSPRHRRLZVZPL[PUPTPLPZHTVP HPOL[HS0WSVUQZPUPTPLP0PLUUVKH[
17. V0SHTW0P0HPUp0S0ZIVSPSSHTLRP0SHTW0SVNLLUPSHTW[ LPPZURTPR0KVHLBUL0P0LUULURRUULHPOKLHHUULU
18. 1VSHZVUTV0P0RRPZVUH0PKL[H0SP0P0P0Tp0S0RZPUVTHHU TppZUTRHPH0V0H
19. Valonlähde vaihtamattomilla valodiodeilla (LED). Älä pura tuotetta, sillä diodit voivat vahingoittaa silmiä. Älä upota veteen. Puhdista kostealla liinalla välttämällä liuottimia ja voimakkaita pesuaineita.
20. SHRRLLSSHH[SHPL1V0HTW0P0K0SHRL
21. 3VRRH0P0R0SSPKLUHRHH0PLP0V0Q0K0PUTHHKVP0R0VUSPP[0HTW metallirakenteeseen. Pakollinen maadoitus.
22. 3VRRH00P0R0SSPKLUHRHH0PLP0R0HRZPURL[HPULU0V0Q0PUHPH0PZ[ L0ZPLPHKPTHHKVP0
23. Luokka III Sähköturvallisuuden takaa pienoisjännite (alle 50 V). Se ei vaadi maadoitusta.
24. Suojaamaton.
25. V0RPPU[PKLULZULPKLUZ0pUTLUVSH0PKLUOHSRHPZ0SP0pTT
26. V0RPPU[PKLULZULPKLUZ0pUTLUVSH0PKLUOHSRHPZ0SP0pTT
27. V0RPPU[PKLULZULPKLUZ0pUTLUVSH0PKLUOHSRHPZ0SP0pTT
28. V0RPPU[PKLULZULPKLUZ0pUTLUVSH0PKLUOHSRHPZ0SP0pTT
29. V0RULXPZSH
30. V0RVRVUHHU0JURLXPZSH
31. Suojaamaton.
32. V0RPSH[0P0VPSH
33. Suojattu vedeltä korkeintaan 15° kallistuskulmassa.
34. Suojattu sateelta.
35. Suojattu vesiroiskeilta.
36. Suojattu vesisuihkeilta.
37. Suojattu voimakkailla vesisuihkeilla.
38. Suojattu väliaikaiselta upotukselta veteen.
39. V0RKLUL0P0VRS[LLU
40. Laitte ei sovellu suojattavaksi termisesti eristävällä materiaallilla.
41. Varoitus, sähköiskun vaara.

42. Älä katso suoraan valonlähteeseen.