

# ideal lux®

# ideal lux®



REV 30/01/2019

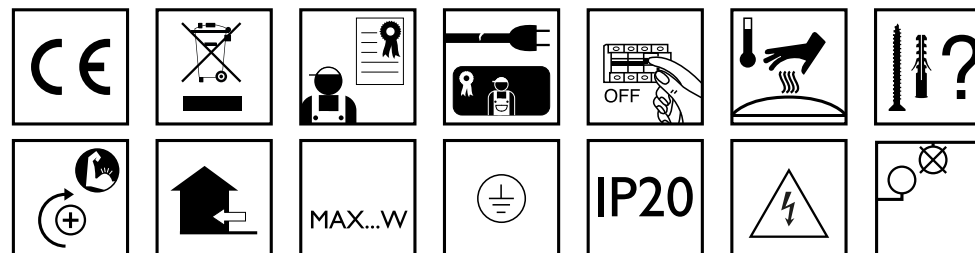
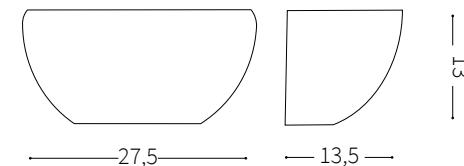
## Tonic AP1



Lampada da parete  
Wall lamp  
Applique  
Wandleuchte  
Lámpara de pared  
Настенные светильники



max 1 x 40W E14 / 220~240V  
50/60Hz  
- 8021696105734 BIANCO



IDEAL LUX s.r.l.  
Via Taglio Destro 32  
30035 Mirano (VE) Italy  
www.ideal-lux.com

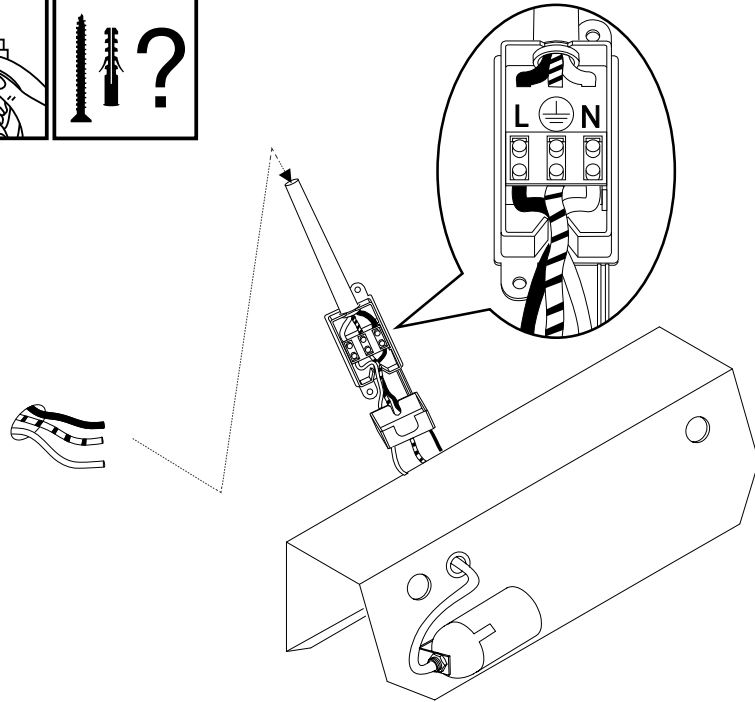
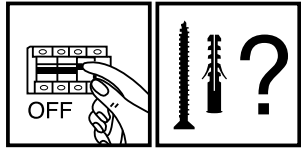
IDEAL LUX Warehouse  
Via delle Industrie, 8/D  
30036 Santa Maria di Sala (Venezia)  
8.00 - 12.00 / 13.30 - 17.00

IDEAL LUX s.r.l.  
Via Taglio Destro 32  
30035 Mirano (VE) Italy  
www.ideal-lux.com

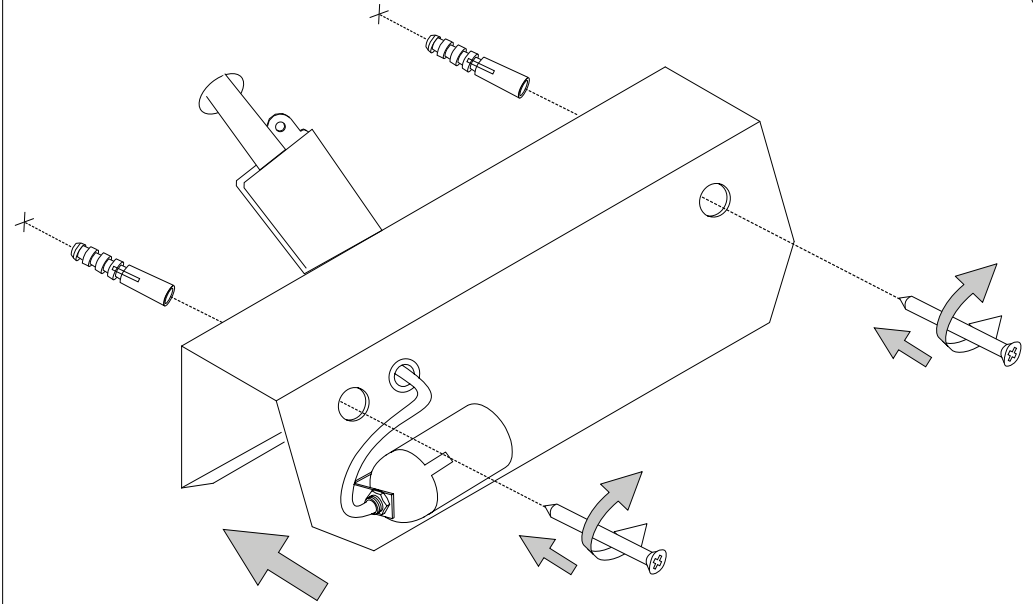
IDEAL LUX Warehouse  
Via delle Industrie, 8/D  
30036 Santa Maria di Sala (Venezia)  
8.00 - 12.00 / 13.30 - 17.00

ESEGUIRE LE OPERAZIONI SEGUENDO L'ORDINE PROGRESSIVO  
FOLLOW THE ASSEMBLY INSTRUCTIONS BY READING THE NUMERICAL PROGRESSION

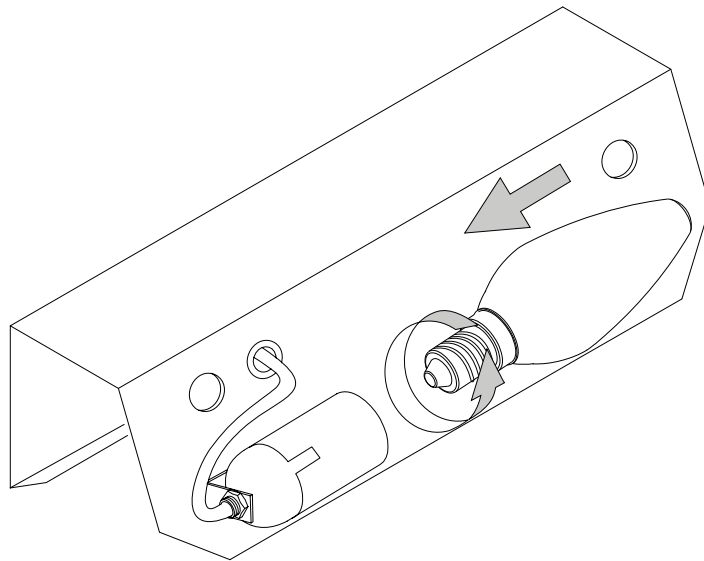
L'INSTALLAZIONE DI QUESTO APPARECCHIO DEVE ESSERE EFFETTUATA DA PERSONALE QUALIFICATO  
THE LIGHTING FITTING SHOULD BE INSTALLED BY A QUALIFIED ELECTRICIAN



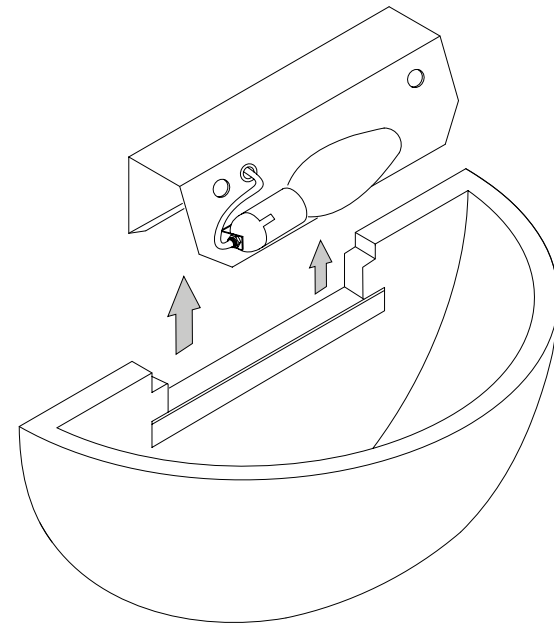
①



②



③



④

LA SICUREZZA DI QUESTO APPARECCHIO È GARANTITA SOLO CON L'USO APPROPRIATO DI QUESTE ISTRUZIONI, PERTANTO È NECESSARIO CONSERVARLE  
THE SAFETY AND RELIABILITY ARE GUARANTEED ONLY WHEN INSTALLATION INSTRUCTIONS ARE PROPERLY FOLLOWED. PLEASE KEEP THIS INSTRUCTION SHEET FOR FUTURE REFERENCE.







- 6.
7. för det material som de ska fästas på. De som följer med kan vara olämpliga.
8. Dra åt skruvarna ordentligt för att undvika kontaktproblemen.
9. Den här produkten får endast installeras inomhus.
10. LUPULSPBNMHNHMLVVTUVTHSPMUKMHSBNH
11. 7VKRLUPULSPBNMXPURPUSHSPVUMVTVUVHSPMUKMHSBNH
12. Produkt som endast kan installeras i taket.
13. Produkt som endast kan installeras på väggen.
14. Lampans vikt måste hållas upp av kedjan. Justera elkabeln så att den är längre än kedjan.
15. (UjUKIHNSKSHTVTOHXULMMLRZTPULPNLUNPULHRH
16. 4LSSHUNSKSHTVUUVJOKLJLSEMETSLRHSSPKKLPUPTPHUKMRLDLQORSSHZ som anges på ikonerna. Lampan kan orsaka brand om minimiavståndet inte iakttas.
17. .SKSHWTLKLNLUKKB(UjUKIHNSKSHTVTPRRTLKLUUHZIVS HSNVLSUSHTWSPYJRLHTHPUHSSSLZHSUHPUUHUKLX
18. 6TLRLDLJSHZWRLLSSLOKLYZKLNLUHHRJOLUKHHLK reservdelar som överensstämmer med kraven i säkerhetsföreskrifterna.
19. Ljuskälla med ljusavgivande dioder (LED) som ej kan ersättas. Demontera inte produkten för KPVKLQHRHUBHKHUVULUWKLUPULPHUL9LUNELKMRPNKRVJOUKPR SÖPUNZLKL SVJQHRHUNPUNZLKL
20. 7VKRLUPMCKKTLKPRUN6TSHUWUPLPUKZHRPUNLUIH
21. 2SH0,SÖRLDLNHHULAKHDKPZSLPUNLUVJOHLURKSKLKHUKHUJUPUN anslutning till lampans metallstomme. Obligatorisk jordanslutning.
22. 2SH00,SÖRLDLNHHULAKHDKPZSLPUNLUVJOHLUKLSPZSLPUNLSSHLUMJE tärt isolering. Jordanslutning behövs inte.
23. 2SH000,SÖRLDLNHHULAKHDXPSSMZSTLKTJRLSfRNUppUUPUNUKLYS[ Jordanslutning behövs inte.
24. .BKHKH
25. RKKHKTPUUNHMHBRVWLKLUKPHTLLEYT
26. RKKHKTPUUNHMHBRVWLKLUKPHTLLEYT
27. RKKHKTPUUNHMHBRVWLKLUKPHTLLEYT
28. RKKHKTPUUNHMHBRVWLKLUKPHTLLEYT
29. RKKHKTPUUNHJKHTT
30. VHSBKKTPUUNHJKHTT
31. .BKHKH
32. RKKHKTVLPRHSHHLUKVW
33. VAKKHKPKTHSÖPUN
34. RKKHKTVNU
35. RKKHKTVHUBUR
36. RKKHKTVHULSHY
37. RKKHKTVBRHHULSHY
38. RKKHKTVSSMPPSNULKURUPUNPHLU
39. RKKHKTVSfRUNHPNULKURUPUNPHLU
40. 7VKRLUPSPBNMHNHJRHZLKLTPZPSLMAUKLTHLPHS
41. Varning, risk för elektrisk stöt.
42. Tiitta inte direkt in i ljuskällan.

## SL – VARNOSTNA NAVODILA

1. (MMPaVSUQaHO[LLYRLNHNHVVZLNHBUKHKH,5
2. LNHHMMHJULZLVKSHNHPTLKVIP7HQLRVTMHSULVKMKRLaLaPaVKSNNHUOTZ PVPZOPORHCUPOVWUHUPOVAHUPTHCNSLKHU7PUVjPIPHUB
3. AHRVUVKHGUVLRKaHO[LUHTLPLHMMHPUWZISQULNHLSLRP7H0
4. 6LQaNHUQLSLRP7UPRHILSBRVKVHUHHQHaHTLUBPaRSQVVPaHBSLJWISHALUP VKHBSLJHSPWZISQJPLSLRP7HY
5. 7KKUHTLZHUOTHSPRHRUPTPRVSPjKMLHSUPTPKLSPZSLQaRSQJLLSLRP7UVUHHBUD
6. 7VBTLaUPKLSPHMMHSHORVKVZULQZRL[TLWIK
7. BRTHLPHSaHO[HWZILUWVaHWKPLVHIP[LaULPBRLPUSVURLNSLKLHU THLPHSUHRHLKNNHDOIVZKPSPPSVULUPWVTVVIPPUPaLU
8. VVaH[NUPLZPBRKHWVPLGuhLPRVT
9. (MMQUHTLUQUaSLaHUHTLPLJUVHUQWV
10. (MMUPWTLXUaHNHUKUQUVYTHSUUVJLSQJVPUL
11. (MMUPWTLXUaHULWUKUVUHTLPLJUVYTHSUUVJLSQJVPUL
12. (MMQUHTLUQUaSLaHUVUHTLPL]
13. (MMQUHTLUQUaSLaHURVUHTLPL]
14. LUVSXTVWVKWPLPNH5HPLUHMBSUPRHILSHRVKHQKHSQVKLPNL
15. WMSBSLQBSRRLPULVZNHQUHLKULHJULTV7P
16. 4LKZBSRVPUVZSCUPTWKTLYTjKUVJUHQUQHUVVjKaKHSORQJUHj0 PRVUH6LZUHJLKLULHVVDLMaKHSQULVGHSHORVSVWV7PVWHY
17. PöSRHaNMQUVaH0PVMMSBSLQBSRRLRPVaUH7LULZTPVYVTHSVNLUZL ZBSRLZTV7UVVNZQ07KaHTLUBVWHRHCHZVOSHKPQ
18. 6LQaH0P[VZRSVVRUUVHSPMaIPVNHHRVQHTLUBQPLTMMHIP[LSLUHKVTL DLKLSLRPPaVSUQaHO[LaHRVURPQWKPZ]
19. LSVIUPPpULaHTLUSQPTPZSVIUPTP3,KPVKHTP5LMaH0BQPaKLSRH0BTKPVKL SHORVBRVKQ07P5LZBSQJ/KV6PZLaSHUUVRVM,TWULWMSBQ VMSHSPHNKZUP07PZS
20. (MMHVVHSHRV6LZSUULVUNaHTLUBCHVHSRV
21. 9HaYK0ILSLRP7UHaH0PHaHNVVZCUHaVZUVVUPaVSHJPQPaH0PUPTYKUPRVTVaLTSQJ] RPQLaHUUHRVPUZVVOQSTP6[LaUHVLaLTSQJ]

22. 9HaYK00ILSLRP7UHaH0PHaHNVVZCUHaVZUVVUPUKYOVSPaVSHJPQPaVSHJPQ 6aLTSQJ[DWLKHUH
23. 9HaYK000ILSLRP7UHaH0PHaHNVVZCUHaVZUVVUPVUHVUPTUHWBUDTTHUQVf 6aLTSQJ[DWLKHUH
24. (MMUPaH0PLU
25. (MMCaH0PLUKVKVVTKPOKLSJLRHLPOWTLVZNHHT
26. (MMCaH0PLUKVKVVTKPOKLSJLRHLPOWTLVZNHHT
27. (MMCaH0PLUKVKVVTKPOKLSJLRHLPOWTLVZNHHT
28. (MMCaH0PLUKVKVVTKPOKLSJLRHLPOWTLVZNHHT
29. (MMCaH0PLUKVKVVTW\
30. (MMQWVSUVTHaH0PLUKVKVVTW\
31. (MMUPaH0PLU
32. (MMCaH0PLUKLPRHSUPTWKHUOTYKUPORH0J
33. (MMCaH0PLUKKAKHUOTYKUPORH0JVKRVYTUHD7C
34. (MMCaH0PLUKKLUOT
35. (MMCaH0PLUKVKYKUPTPJRP
36. (MMCaH0PLUKVKYKUPTPJRP
37. (MMCaH0PLUKTV7UPTPYKUPTPJRP
38. (MMCaH0PLUKRVHRVHOVWPPQ/KV
39. (MMCaH0PLUKKVSNNHOVWPPQ/KV
40. (MMUPWTLXUaHWRP[HUCQZSVJVPaVSHJPQPTTHLPHSVT
41. 7VaVHLHVZSLRP7ULNHHKH
42. Prepovedano gledati v svetlobni vir.

## FI - TURVAOHJEET

1. Laitte on eurooppalaisten turvastandardien EN 60 598-1 mukainen.
2. pöSHPLHLPHOpPpRPVPHSVLULUTRHUH0PPTPBRRL0PVEHLKUKP tietoa paikallisilta viranomaisilta.
3. 1VPKLURPUHZUUXppZUTRHPZPHZUUVUXPLHLHLPuBOPREPLOLU toimesta.
4. 1VSRVULUuBORO[VUHOPUNVP[VUHPOKLHHRZUVTHHUHSTP[B0PSSLL UTBUHPWLPuBOPREPLOLUVPTEL
5. 2RLP[VVP0SPHPUHLUULUHZUUBHPOVSVPTLULPLp
6. Laitteessa on osia, jotka voivat polttaa.
7. 2RPUTHLPHSHPHPLPZpRPPUUP[HPH2pRPPUUPZHLPHHSPPUZLSPHK0B tulppia. Toimitelet ruuvit ja pultit eivät välttämättä ole sopivia.
8. Kiristä kaikki ruuvit kunnolla välttääksesi kosketusongelmia.
9. Laitte voidaan asentaa vain sisätilaan.
10. 3HP[LPZLSSWHzUULHHRZUVTHHSPZPSSLUUUVPSSL
11. 3HP[LPZLSSNZUULHHRZVMHUUVTHHSPZPSSLUUUVPSSL
12. Laitte, joka voidaan asentaa vain kattoon.
13. Laitte, joka voidaan asentaa vain seinään
14. Ketjun on kannatettava lampun painoa. Säädä sähköjohtoa siten, että se on ketjuun nähden pidempi.
15. 2pBHPUSHTWZPKLULOVLPSPVZPLHMPppp
16. 7KpHPHUSHTWGHSHPZLULLjSPSSPRHRRLLEZVZPLTPUPTPLpZHTVP HPOLHHSWVUQZPUPTPLpPPLPUVKHLH
17. VBSHTWpBHPUpSspZIVSPSSHTLRPESHVSNVNLUPSHTW[ LPPZURTPRZKVLHJULQOpJLUULURRUULHPOKLHHUULLU
18. 1VSHZVUTVHPRRRZVUHPOKLEHjSPpRppTpSsprZUVTHHU TppZUTRHPHHVZPH
19. Valonlähde vaihtamattomilla valodiodeilla (LED). Älä pura tuotetta, sillä diodit voivat vahingoittaa silmiä. Älä upota veteen. Puhdista kostealla liinalla välttämällä liuottimia ja voimakkaita pesuainetta.
20. SHRRLLSSHH[SHPL1VZHTWZPOKHSRHL
21. 3VRRH0pORBSSPKLUHRHHWLPZVZQOKPUTHHKVPZRVHVSPP[SHTW metallirakenteeseen. Pakollinen maadoitus.
22. 3VRRH00pORBSSPKLUHRHHWLPZBRHRZURLHPULUWZQOKPUHPHOPZL LPLZPHHKPTHKKVPB
23. Luokka III Sähköturvallisuuden takaa pienoisjännite (alle 50 V). Se ei vaadi maadoitusta.
24. Suojaamaton.
25. VBRPPU[PKLULZULPKLUZpöUTLUVSHQPKLUOHSRHPZBSPpTT
26. VBRPPU[PKLULZULPKLUZpöUTLUVSHQPKLUOHSRHPZBSPpTT
27. VBRPPU[PKLULZULPKLUZpöUTLUVSHQPKLUOHSRHPZBSPpTT
28. VBRPPU[PKLULZULPKLUZpöUTLUVSHQPKLUOHSRHPZBSPpTT
29. VBRVURLXPZSH
30. VBRVRVUHUSUJURLXPZSH
31. Suojaamaton.
32. VBRP[SHLZVVP[SH
33. Suojattu vedeltä korkeintaan 15° kallistuskulmassa.
34. Suojattu sateelta.
35. Suojattu vesiroiskeilta.
36. Suojattu vesisuihkelta.
37. Suojattu voimakkailla vesisuihkelta.
38. Suojattu väliaikaiselta upotukselta veteen.
39. VBRKLUULS0VRSZHL[LU
40. Laitte ei sovellu suojattavaksi termisesti eristävällä materiaalilla.
41. Varoitus, sähköiskun vaara.

42. Älä katso suoraan valonlähteeseen.