

ideal lux®

IDEAL LUX s.r.l.

Via Taglio Destro 32
30035 Mirano (VE) Italy
www.ideal-lux.com

IDEAL LUX Warehouse

Via delle Industrie, 8/D
30036 Santa Maria di Sala (Venezia)
8.00 - 12.00 / 13.30 - 17.00

ideal lux®



REV 30/01/2019

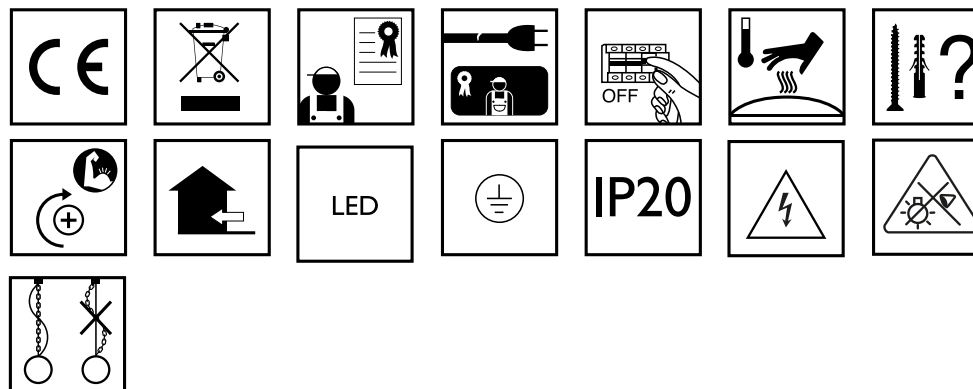
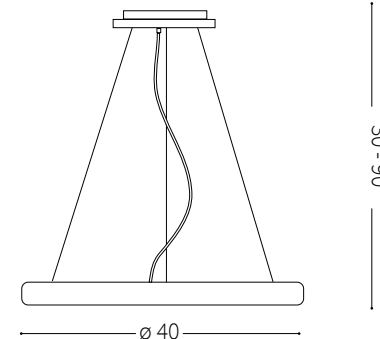
Ufo SP180



Lampada a sospensione
Suspension lamp
Suspension
Pendelleuchte
Lámpara colgante
Люстры и подвесы

LED

36W LED / 220~240V
50/60Hz
- 8021696103693 BIANCO

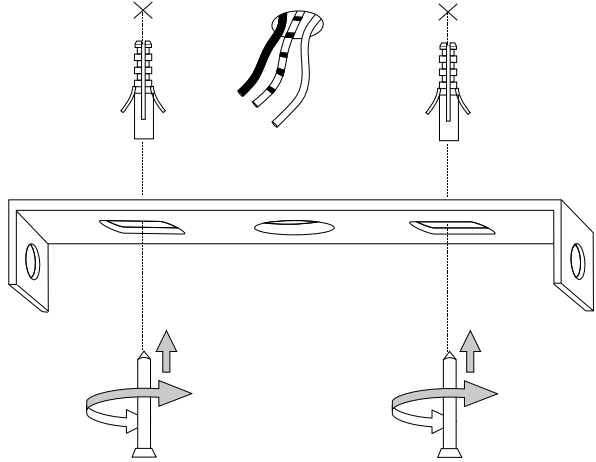


IDEAL LUX s.r.l.

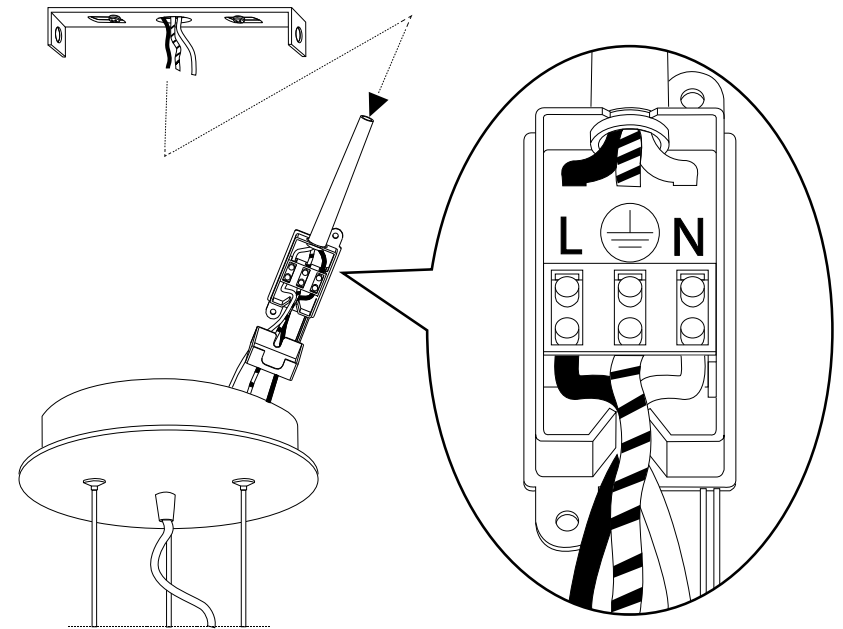
Via Taglio Destro 32
30035 Mirano (VE) Italy
www.ideal-lux.com

IDEAL LUX Warehouse

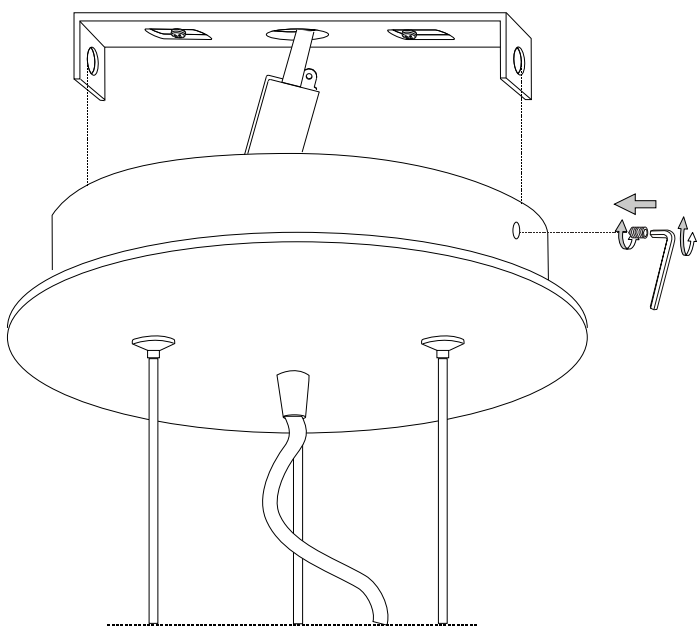
Via delle Industrie, 8/D
30036 Santa Maria di Sala (Venezia)
8.00 - 12.00 / 13.30 - 17.00



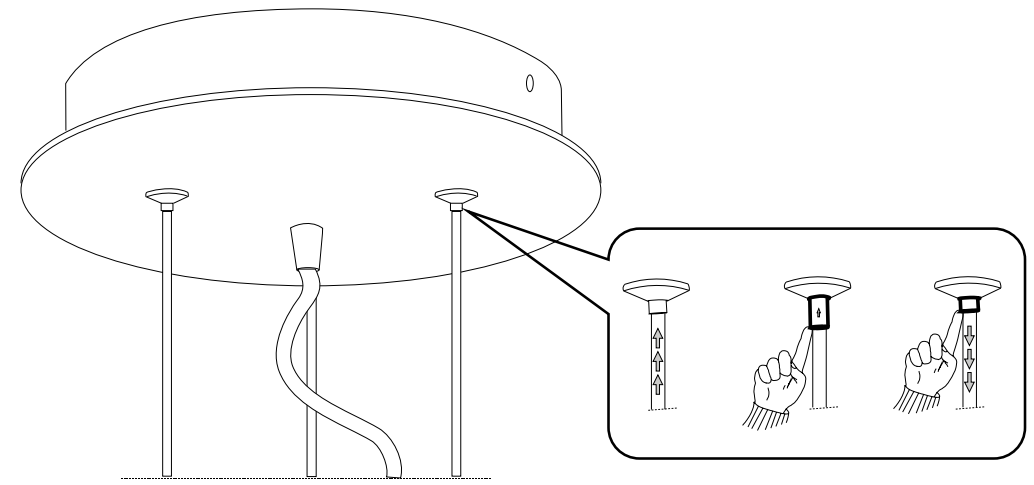
1



2



3



4

- 6.
7. för det material som de ska fästas på. De som följer med kan vara olämpliga.
8. Dra åt skruvarna ordentligt för att undvika kontaktproblemen.
9. Den här produkten får endast installeras inomhus.
10. LUPULSPBNMHNHHLUVVTVVTHSPMUKMHSFNH
11. 7VKRLUPULSPBNMHPKRPUBSSHPVUMVTVUVVHSPMUKMHSFNH
12. Produkt som endast kan installeras i taket.
13. Produkt som endast kan installeras på väggen.
14. Lampans vikt måste hållas upp av kedjan. Justera elkabeln så att den är längre än kedjan.
15. (UjukIHNNSEKSHTVTOHXULMMLRVTPULEPNLUNPNLURH
16. 4LSSHUNSEKSHTVUUVJOKLILSEMETSLRHSSPKKLPUPTPHUKMRLDLQORSSHZ som anges på ikonen. Lampan kan orsaka brand om minimiavståndet inte iaktas.
17. SEKSHVTLKLNLUKKB(UjukIHNNSEKSHTVTPTRHTLKKLUUHVZIVS HSNVLSUSHTWSPYJRLHTHPUHPSSSLBISUHPUIUHUKL
18. 6TLRLDLHSHVRLSSLEKLYZKLNLUHHPVJOLUKHHLK reservdelar som överensstämmer med kraven i säkerhetsföreskrifterna.
19. Ljuskälla med ljusavgivande dioder (LED) som ej kan ersättas. Demontera inte produkten för KPVKLÖHRHUBKHBVULUVVWKLUPULPHUL9LUNELKMRPNKRVJOUKPR SÖPUNZLKL SVJOUHRHUNUNZLKL
20. 7VKRLUPMEEKTKLKPUN6TSHUWUPULPUKZHÖRPUNLUIH
21. 2SHÖSÖRLDLNHHULKHKDKPZSLPUNLUVJOHLURKSKLKHÖKHUJUPUN anslutning till lampans metallstomme. Obligatorisk jordanslutning.
22. 2SHÖÖSÖRLDLNHHULKHKDKPZSLPUNLUVJOHLUKLSPZSLPUNLSSHLUMJE tärt isolering. Jordanslutning behövs inte.
23. 2SHÖÖÖSÖRLDLNHHULKHKHPSSMEZSTLKTJRLSfRNUppUUPUNUKLYS[Jordanslutning behövs inte.
24. BKHKH
25. RKKHKTVPUJUNHMHÖRVWVWKLKUKPHTLLEYT
26. RKKHKTVPUJUNHMHÖRVWVWKLKUKPHTLLEYT
27. RKKHKTVPUJUNHMHÖRVWVWKLKUKPHTLLEYT
28. RKKHKTVPUJUNHMHÖRVWVWKLKUKPHTLLEYT
29. RKKHKTVPUJUNHKHTT
30. VHSBKKTVPUJUNHKHTT
31. BKHKH
32. RKKHKTVLPRHSHHUKVW
33. VKKHKPKTHSÖPUN
34. RKKHKTVNU
35. RKKHKTVHUBUR
36. RKKHKTVHULSHY
37. RKKHKTVHRHHULSHY
38. RKKHKTVSSMPPSNULKÖURUPUNPHLU
39. RKKHKTVSfRNUHPNULKÖURUPUNPHLU
40. 7VKRLUPSPBNMHNHJRHZLKLTPZPSLMAUKLTHLPHS
41. Varning, risk för elektrisk stöt.
42. Tiitta inte direkt in i ljuskällan.

SL – VARNOSTNA NAVODILA

1. (VMPaVSUQaHo[LLYRLNHNHVVZLNHÖUKHKH,5
2. LNHHMHZULZLVKSHNHPTLKVIP7HQLRVTMHSULVKMKRLaLaPaVKSNNHUOTZ VVZOPORHCUPOVWUHUPOVAHUPTHCNSLKHUHT7PUVjPHUB
3. AHRVUVKHGÖVLURKaHO[LUHTLPLHMHZUPWZISQULNHLSLRP7HÖ
4. 6LQaNHUQLSLRP7UPRHILSVKVKVHUUHÖHaHTLUBPaRSÖVVPaHÖSLJWISHÄLUP VKHÖSLJHSPWZISQULSLRP7HY
5. 7KKUHTLÄHUOTHSPRHRÖPTPRVSPjKMLHSUPTPKLSPZSLQaRSÖPLLSLRP7UVUHHÖBUO
6. 7VÖTLaUPKLSPHMHSHORVKVZöLÖZRLTLWIK
7. ÖRTHLPHSaHO[HWZILUWVjHWKPLVHIP[LaULPÖRLPUjSVÖRLNSLKLHU THLPHSUHRHLKNNHÖÖVZPKPSP7PSVÖLUPWVTVVIPPUPZaLU
8. VVaH[NUPLZPÖRLKHVÖP[LUHLPÖRV
9. (MHÖUHTLUQUSLaHUHTLPLJUVHUÖVY
10. (MHÖPWLXUaHNHUKUQUVYTHSUUVJLÖLÖPUL
11. (MHÖPWLXUaHULVWUVUHTLPLJUVYTHSUUVJLÖLÖPUL
12. (MHÖUHTLUQUSLaHUVUHTLPL]
13. (MHÖUHTLUQUSLaHUVUHTLPL]
14. LUVSXTVWVKVHPLPNH5HÖPLUHHÖSUPRHILSHRVKHÖKHSÖVKLPNL
15. VHSÖSLÖBSRLRPULVZNHÖUHLKULHJULTV7P
16. 4LKÖBSRVPUVZÖCUPTVKTLVTjKVÖUÖHUÖUÖHÖVÖVHaKHSÖRÖUJHÖ PRVUH6LZUHKLKULHUVÖLMaKHSÖULVÖHSHORVSVWV7PVÖHY
17. PÖSRHaNMÖUaHÖP[VHSÖSLÖBSRLRPVaUH7LULZTÖTVSVYTHSVNLUÖZL ÖBSRLZTV7UVZNYÖÖ7KaHTLUBVWHRHÖKHZVÖSHKPÖ
18. 6LQaHÖP[UVZRSVVRUUVHSPMaIPVNHHRVÖHTLUBÖP[THWHP[LSLUHKVTL ÖLKLSLRPaVSUÖÖaHÖ[LaHRVURÖVÖKÖV]
19. LSVIUPPÖULaHTLUSÖPTPZSVIUPTP3,KPVKHTP5LMaHÖBÖCPaKLSRHÖÖTKPVKL SHORVVRKÖÖV7P5LÖBÖÖKV6PZLaSHÖUVVRVWLTWULVHSÖÖ VÖSHSPHNÖLUPÖ7PÖS
20. (MHÖHVHSRV6LZSULVÖNLaHTLUBÖCHVHSRV
21. 9HaYKÖILSLRP7UHaHÖP[HaHNÖVZÖUHaVZUVVUPaVSHJPÖUaHÖP[PTVYKUPRVTVaLTSÖL] RPÖLaHUUHRVURVÖVÖPÖS7P6[LaUHVLaLTSÖL]

22. 9HaYKÖILSLRP7UHaHÖP[HaHNÖVZÖUHaVZUVVUPUKYÖVÖHSPaVÖLUVPaVSHJPÖ 6aLTSÖL[ÖVWLKHUH
23. 9HaYKÖILSLRP7UHaHÖP[HaHNÖVZÖUHaVZUVVUPUVÖPTUHWÖÖTTHUÖVÖ 6aLTSÖL[ÖVWLKHUH
24. (MHÖUPaHÖPLU
25. (MHÖaHÖP[LUKVKVVTKÖKOKLSJLRH[ÖÖVTLVZNNHTT
26. (MHÖaHÖP[LUKVKVVTKÖKOKLSJLRH[ÖÖVTLVZNNHTT
27. (MHÖaHÖP[LUKVKVVTKÖKOKLSJLRH[ÖÖVTLVZNNHTT
28. (MHÖaHÖP[LUKVKVVTKÖKOKLSJLRH[ÖÖVTLVZNNHTT
29. (MHÖaHÖP[LUKVKVVTWÖ\
30. (MHÖVSVUVTaHÖP[LUKVKVVTWÖ\
31. (MHÖUPaHÖPLU
32. (MHÖaHÖP[LUKLP[HRHSUPTWKHUÖTYKUPORHÖÖJ
33. (MHÖaHÖP[LUKWKHUÖTYKUPORHÖÖJVKRVYTUHÖD7C
34. (MHÖaHÖP[LUKKLÖÖT
35. (MHÖaHÖP[LUKVKYKUPTPJÖP
36. (MHÖaHÖP[LUKVKYKUPTPJÖP
37. (MHÖaHÖP[LUKTV7UPTPYKUPTPJÖP
38. (MHÖaHÖP[LUKRVHRVÖÖVÖPÖVKV
39. (MHÖaHÖP[LUKKSNNVÖÖVÖPÖVKV
40. (MHÖPWLXUaHWRPÖHÖÖVÖVUPaVSHJPÖPTTH[PHSVT
41. 7VaVHLVÖVSLRP7ULNHHKH
42. Prepovedano gledati v svetlobni vir.

FI - TURVAOHJEET

1. Laitte eurooppalaisten turvastandardien EN 60 598-1 mukainen.
2. pöSHPLHLPHÖPpöPpRVPHSVÖLLUTRHUHÖPPTPÖÖRLÖPÖVÖHLKÖP tietoa paikallisilta viranomaisilta.
3. 1VPKLURPUHZUUVpöPZUTRHPZÖHZUUVUZYPLHLÖLÖPÖÖREPLOLU toimesta.
4. 1VÖRPVULPÖÖÖVUÖHÖPUNVPLVUÖHÖKLEHRRÖVUHTHHÖSTPÖÖÖSSLL UTÖUHPÖLÖPÖÖREPLOLUVPTLÖ
5. 2RLPÖVÖPÖSHPUHLUULUHZUUVHÖPOVSVPTLUÖLPö
6. Laitteessa on osia, jotka voivat polttaa.
7. 2RPUTH[PHHSPHHPPLPÖPpRPPUUPHÖPH2pöRPPUUPZH[PHHSPPUULSPHÖÖ tulppia. Toimitelet ruuvit ja pultit eivät välttämättä ole sopivia.
8. Kiristä kaikki ruuvit kunnolla välttääksesi kosketusongelmia.
9. Laitte voidaan asentaa vain sisätilaan.
10. 3HP[LPZLSSWÖZUULHHRÖVUHTHSPZÖSSLUUVVPSL
11. 3HP[LPZLSSNZUULHHRÖVHUUVTTHSPZÖSSLUUVVPSL
12. Laitte, joka voidaan asentaa vain kattoon.
13. Laitte, joka voidaan asentaa vain seinään
14. Ketjun on kannatettava lampun painoa. Säädä sähköjohtoa siten, että se on ketjuun nähden pidempi.
15. 2pöHPUSHTÖÖPKLUÖVLPSPÖVPLHHPPTpöpö
16. 7KpöHPUSHTWÖHSHPÖLÖLULLjSPSSPRHÖRLLÖVZVPLÖPUPTPLPÖZHTVÖ HPÖLHÖSPWSVUÖZPUPTPLPöPÖLPUVKH[HL
17. VÖSHVÖPöHPUPöSpZIVSPSSHTLRPÖSHVHSVNLLUPSHTVÖL LPPZURTPRÖKVHLÖLÖLÖPÖLULUURRUULHPÖKLEHUÖLU
18. 1VSHÖVUTVÖHPRRÖZVUÖHÖKLEHHPSPÖPpRöPpTpSSpRÖVUHTHU TppZUTRHPHÖVÖH
19. Valonlähde vaihtamattomilla valodiodeilla (LED). Älä pura tuotetta, sillä diodit voivat vahingoittaa silmiä. Älä upota veteen. Puhdista kostealla liinalla välttämällä liuottimia ja voimakkaita pesuainetta.
20. SHRRLLSSHHÖSHPL1VÖHTVÖPÖKÖSHRL
21. 3VRRHÖPÖRÖSSPKLUHRHHÖLÖPÖVÖÖKÖKPUTHHKVÖÖRVHVSPP[ÖHTW metallirakenteeseen. Pakollinen maadoitus.
22. 3VRRHÖÖPÖRÖSSPKLUHRHHÖLÖPÖVÖHRRÖURLHPUVLVÖÖKÖKPUHHPÖPZL LÖZLPHHKPTHHKVÖP
23. Luokka III Sähköturvallisuuden takaa pienoisjännite (alle 50 V). Se ei vaadi maadoitusta.
24. Suojaamaton.
25. VÖRPPU[PKLULÖLÖPKLUÖPöPÖUTLUVSHÖPKLUÖHSRHPÖBSPöPTT
26. VÖRPPU[PKLULÖLÖPKLUÖPöPÖUTLUVSHÖPKLUÖHSRHPÖBSPöPTT
27. VÖRPPU[PKLULÖLÖPKLUÖPöPÖUTLUVSHÖPKLUÖHSRHPÖBSPöPTT
28. VÖRPPU[PKLULÖLÖPKLUÖPöPÖUTLUVSHÖPKLUÖHSRHPÖBSPöPTT
29. VÖÖULRXPZSH
30. VÖRVRVUHHUÖULRXPZSH
31. Suojaamaton.
32. VÖPÖSHLÖPÖVPSH
33. Suojattu vedeltä korkeintaan 15° kallistuskulmassa.
34. Suojattu sateelta.
35. Suojattu vesiroiskeilta.
36. Suojattu vesisuihkelta.
37. Suojattu voimakkailla vesisuihkilla.
38. Suojattu väliaikaiselta upotukselta veteen.
39. VÖRKLULÖÖVÖRSHLLU
40. Laitte ei sovellu suojattavaksi termisesti eristävällä materiaallilla.
41. Varoitus, sähköiskun vaara.

42. Älä katso suoraan valonlähteeseen.