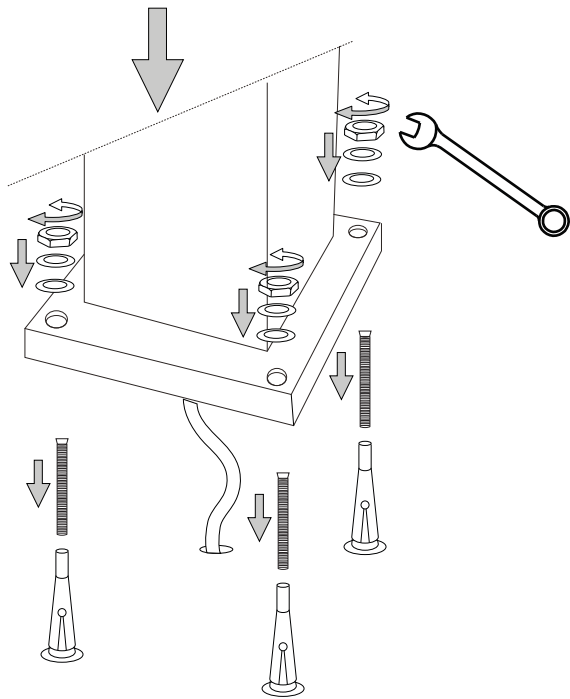


8

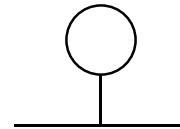


ideal lux®



REV 08/01/2019

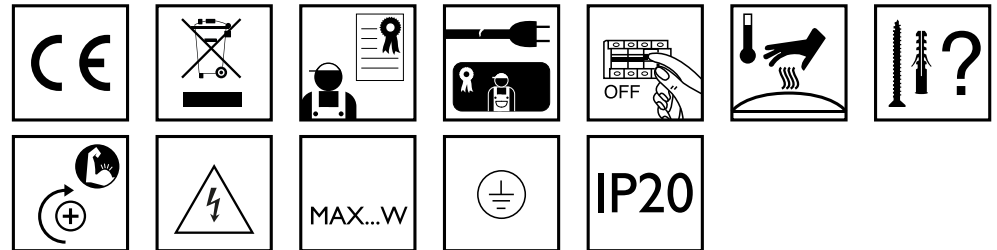
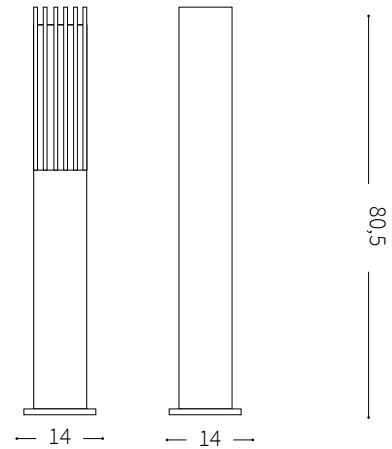
Marte PT1



Lampada da terra
 Floor lamp
 Lampadaire
 Stehleuchte
 Lámpara de pie
 Торшеры

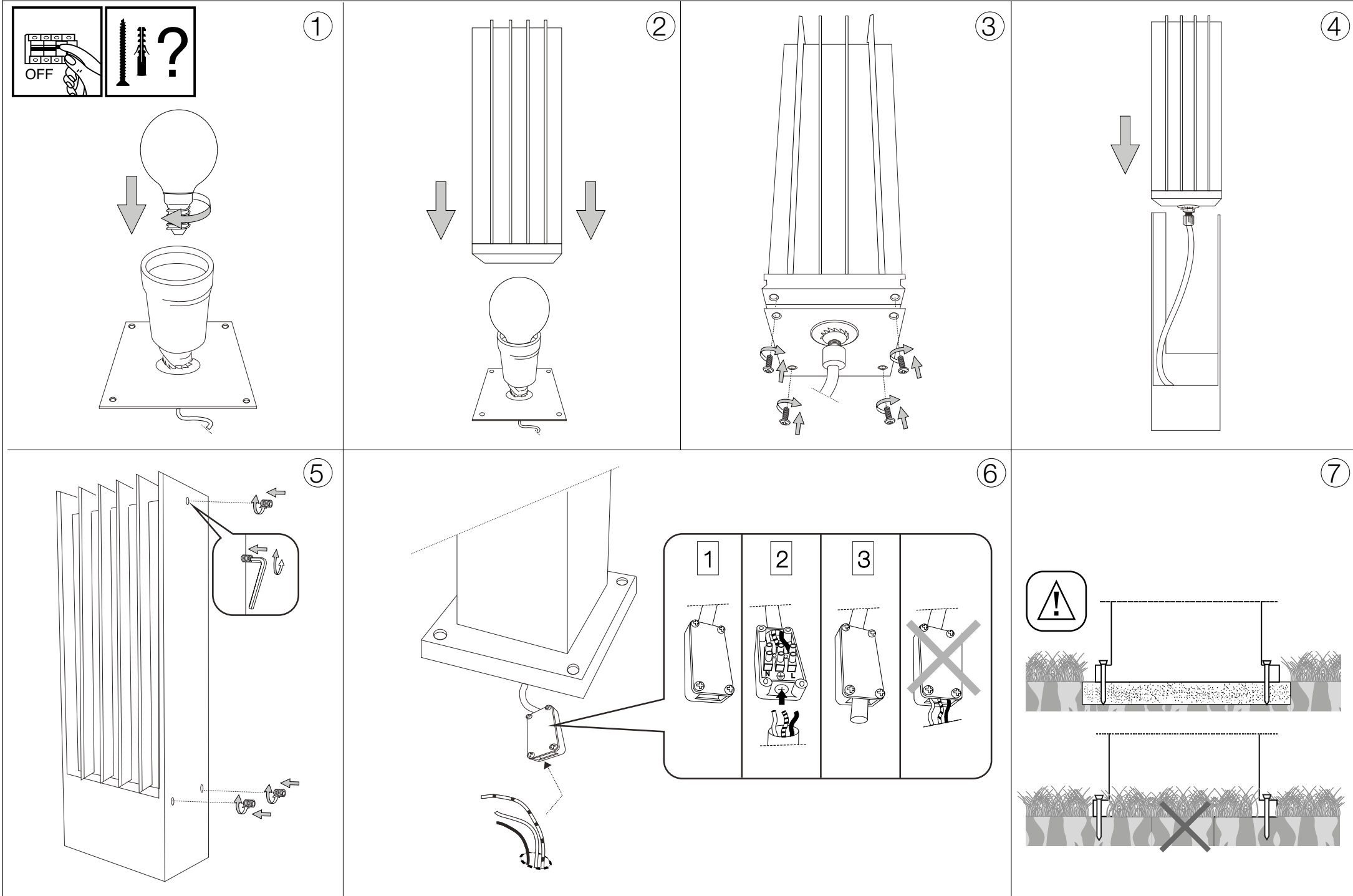


max 1 x 60W E27 / 220~240V
 50/60Hz
 - 8021696092225 ANTRACITE



IDEAL LUX s.r.l.
 Via Taglio Destro 32
 30035 Mirano (VE) Italy
 www.ideal-lux.com

IDEAL LUX Warehouse
 Via delle Industrie, 8/D
 30036 Santa Maria di Sala (Venezia)
 8.00 - 12.00 / 13.30 - 17.00



- 6.
7. för det material som de ska fästas på. De som följer med kan vara olämpliga.
8. Dra åt skruvarna ordentligt för att undvika kontaktproblemer.
9. Den här produkten får endast installeras inomhus.
10. LUPULSPBNMHNHMLVVTUVTHSPMUKMHSBNH
11. 7VKRLUPULSPBNMXPURPUSSSHVUMVTVUVHSPMUKMHSBNH
12. Produkt som endast kan installeras i taket.
13. Produkt som endast kan installeras på väggen.
14. Lampans vikt måste hållas upp av kedjan. Justera elkabeln så att den är längre än kedjan.
15. (UjUKIHANSKSHTVTOHXULMMLRZTPULFNLUUNPLURH
16. 4LSSHUNSKSHTVUUVJOKLILSSEMETSLEHSSPKKLPUPTPHUKMRLDLQORSSHZ som anges på ikonen. Lampan kan orsaka brand om minimiavståndet inte iaktas.
17. .SKSHWTLKLNLUKKB(UjUKIHANSKSHTVTPRRTLKLUUHZIVS HSNVLSUSHTWSPYJRLHTHPUHSSSLZHSUHPUUHUKLX
18. 6TLRLDLJSHZWRLLSSLEKLYZKLNLUHIZJOLUKHIZLK reservdelar som överensstämmer med kraven i säkerhetsföreskrifterna.
19. Ljuskälla med ljusavgivande dioder (LED) som ej kan ersättas. Demontera inte produkten för KPVKLQHRHUBKHBVULUWKLUPULPHUL9LUNELKMRPNKRVJOUKPR SÖPUNZLKL SVJOUHRHUNUNZLKL
20. 7VKRLUPMEEKTKLKPUN6TSHTUWUPULPUKZHPRPUNLUIH
21. 2SH0,SÖRLDLNHHULAKHDKPZSLPUNLUVJOHLURKSKLKHUKHUJUPUN anslutning till lampans metallstomme. Obligatorisk jordanslutning.
22. 2SH00,SÖRLDLNHHULAKHDKPZSLPUNLUVJOHLUKLSPZSLPUNLSSHLUMJE tärt isolering. Jordanslutning behövs inte.
23. 2SH000,SÖRLDLNHHULAKHDXPSSMEZSTLKTJRLSfRNUpPUPUNUKLYS[Jordanslutning behövs inte.
24. .BKHKH
25. RKKHKTPUUNHMHBRVWLKLUKPHTLLEYT
26. RKKHKTPUUNHMHBRVWLKLUKPHTLLEYT
27. RKKHKTPUUNHMHBRVWLKLUKPHTLLEYT
28. RKKHKTPUUNHMHBRVWLKLUKPHTLLEYT
29. RKKHKTPUUNHJKHTT
30. VHSBKKTPUUNHJKHTT
31. .BKHKH
32. RKKHKTVLPRHSHH[UKVW
33. VAKKHKPKTHSÖPUN
34. RKKHKTVNU
35. RKKHKTVH[UBUR
36. RKKHKTVH[USHY
37. RKKHKTVBRHH[USHY
38. RKKHKTVSSMppSSPNULKURUPUNPHLU
39. RKKHKTVSfRUNHPNULKURUPUNPHLU
40. 7VKRLUPSPBNMHNHJRHZLKLTPZPSLMAUKLTHLPHS
41. Varning, risk för elektrisk stöt.
42. Tiitta inte direkt in i ljuskällan.

SL – VARNOSTNA NAVODILA

1. (MMPaVSUQaHO[LLYRLNHNHVVZLNHBUKHKH,5
2. LNHHMMHJULZLVKSHNHPTLKVIP7HQLRVTMHSULVKMKRLaLaPaVKSNNHUOTZ PVPZOPORHCUPOVNHUPOVHaHUPTHCNSLKLUH7PUVjPHUUB
3. AHRVUVKHGVLURVkaHO[LUHTLPL[HMWHZUPWZISQULNHLSLRP7H0
4. 6LQaNHUQLSLRP7UPRHILSBRVKVHUHHQHaHTLUBPaRSQVVPaHBSLJWISHALUP VKHBSLJHSPWZISQJPLSLRP7HY
5. 7KKUHTLZHUOTHSPRHRBPTPRVSPjKMLHSUPTPKLSPZSLQaRSQJLLSLRP7UVUHHBUD
6. 7VBTLaUPKLSPHMMHSHORVKVZULQZRL[TLWIK
7. BRTHLPHSaHO[HWZILUWVjHWKPLVHIP[LaULPBRLPUSVURLNSLKLHU THLPHSUHRHLKNNHDOIVZKPSPP7PSVULUPWVYVIPPUPZaLU
8. VVaH[NUPLZPBRKHWZPLGuhLPRVT
9. (MMQUHTLUQUaSLaHUHTLPL[LUVHUQWV
10. (MMUPWTLXUaHNHUKUQUVYTHSUUVLJSDLVBPUL
11. (MMUPWTLXUaHULWUKUVUHTLPL[LUHUVTYSUVLJSDLVBPUL
12. (MMQUHTLUQUaSLaHUVUHTLPL[
13. (MMQUHTLUQUaSLaHURVUHTLPL[
14. LUVSXTVWVKWAPLPHN5HBP[LUHMSUPRHILSHRVKHQKHSQVKLPNL
15. WMSBSLQBSRRLPULVZNHQUHLKULHJULTV7P
16. 4LKZBSRVPUVZSCUPTWKTLYTjKjUjUHQHUQjHVVjKaKHSORQJUHjH PRVUH6LZUH[KLULHVVVLMaKHSQULVQHSORVSWjV7PVjHY
17. PöSRHaNMQUVaHöPjWMSBSLQBSRRLRPVaUH7LULZTPVYVTHSVNLUQL ZBSRLZTV7UVVNZQ07KaHTLUBVWHRHCKHZVOSHKPQ
18. 6LQaHöPjVZRSVVRUUVHSPMaIPVNHHRVQHTLUBQPL[THWHP[LSLUHKVTL DLKLSLRPPaVSUQaHO[LaHRVURPQWKPZ
19. LSVIUPPjULaHTLUSÖPTPZSVIUPTP3,KPVKHTP5LMaHjSÖCPaKLSRHjHÖTKPVKL SHORVBRKQW7P5LjSÖQ/KV6PZLaSHUUVRVM[TWULWMSBQ VMSHSPHNZLUP07PZS
20. (MMHjVHSHRV6LZSULVUNLaHTLUBQjHVHSHRV
21. 9HaYK0ILSLRP7UHaHöPjHaHNVV[SCUHaVZUVUPaVSHJPQPaHöPjUPTYKUPRVTVaLTSÖL] RPQLaHUUHRVPUZVVOQSTP6[LaUHVLaLTSÖL]

22. 9HaYK00ILSLRP7UHaHöPjHaHNVV[SCUHaVZUVUPUKYOVQHPaVSHJPQPaVSHJPQ 6aLTSÖL[DMW]KHUH
23. 9HaYK000ILSLRP7UHaHöPjHaHNVV[SCUHaVZUVUPUHVQPTUHWGUDTTHUQVf 6aLTSÖL[DMW]KHUH
24. (MMUPaHöP[LU
25. (MMCaHöP[LUKVKVVTKPOKLSJLRH[POWTLVZNHTT
26. (MMCaHöP[LUKVKVVTKPOKLSJLRH[POWTLVZNHTT
27. (MMCaHöP[LUKVKVVTKPOKLSJLRH[POWTLVZNHTT
28. (MMCaHöP[LUKVKVVTKPOKLSJLRH[POWTLVZNHTT
29. (MMCaHöP[LUKVKVVTW\
30. (MMQWVSUVTHaHöP[LUKVKVVTW\
31. (MMUPaHöP[LU
32. (MMCaHöP[LUKLP[PRHSUPTWKHUOTYKUPORHÖJ
33. (MMCaHöP[LUKWKHUOTYKUPORHÖJVKRVYTUHD7C
34. (MMCaHöP[LUKKLQOT
35. (MMCaHöP[LUKVKYKUPTPJRP
36. (MMCaHöP[LUKVKYKUPTPJRP
37. (MMCaHöP[LUKTV7UPTPYKUPTPJRP
38. (MMCaHöP[LUKRVHRVHOVWPPQ/KV
39. (MMCaHöP[LUKKSNNVHOVWPPQ/KV
40. (MMUPWTLXUaHWRP[HUQZSV]UPaVSHJPQPTTH[PHSVT
41. 7VaVMLHVQSLRP7ULNHHKH
42. Prepovedano gledati v svetlobni vir.

FI - TURVAOHJEET

1. Laitte eurooppalaisten turvastandardien EN 60 598-1 mukainen.
2. pöSHPLHLPHOpPpRPVPHSVLQULUTRHUHÖPTPBRRLQPEVHLKUKP tietoa paikallisilta viranomaisilta.
3. 1VPKLURPUHZUUXppZUTRHPZPHZUUVUXPLHL[LUjUjBOREPLOLU toimesta.
4. 1VSRVULUjBORO[VUHOPUNVPLVUHPOKLHRZPUVTHHUHSTPjHÖPSSLL UTBUHPWjUjBOREPLOLUVPTLj
5. 2RLP[HPÖSPhPUHLUULUHZUUBHPOVSVPTLUWLPj
6. Laitteessa on osia, jotka voivat polttaa.
7. 2RPUTH[PHSHPHPLPZpRPPUUPjH[PH2pRPPUUPZH[PHHSPPUZLSPHKÖB tulppia. Toimitelet ruuvit ja pultit eivät välttämättä ole sopivia.
8. Kiristä kaikki ruuvit kunnolla välttääksesi kosketusongelmia.
9. Laitte voidaan asentaa vain sisätilaan.
10. 3HP[LPZLSSWHzUULHHRZPUVTHHSPZPSSLWUUVPSSL
11. 3HP[LPZLSSNZUULHHRZVMHUUVTHHSPZPSSLWUUVPSSL
12. Laitte, joka voidaan asentaa vain kattoon.
13. Laitte, joka voidaan asentaa vain seinään
14. Ketjun on kannatettava lampun painoa. Säädä sähköjohtoa siten, että se on ketjuun nähden pidempi.
15. 2pöHPUSHTWZPKLUQOVLPSPjVPLHHPPTppjP
16. 7KpHPHUSHTWQHSHPZLQULLjSPSSPRHRRLZVZPLTPUPTPLPZHTWHP HPOLHHSWVUQZPUPTPLPjPLPUVKH[HL
17. VBSHTWjPöHPUpöSjIVSPSSHTLRPöSHTWMSVNNLUPSHTW[LPPZURTPRZQVKVLjULQöPjLUULURRUULHPOKLHHUULU
18. 1VSHZVUTVHPRRRZVUHPOKLEHjSPjPpPpTpSsprZPUVTHHU TppZUTRHPHHVZPH
19. Valonlähde vaihtamattomilla valodiodeilla (LED). Älä pura tuotetta, sillä diodit voivat vahingoittaa silmiä. Älä upota veteen. Puhdista kostealla liinalla välttämällä liuottimia ja voimakkaita pesuainetta.
20. SHRRLLSSH[SHPL1VZHTWjPPOKHSJRL
21. 3VRRHöPORjSSPKLUHRHHWOLPZVQZOKPUTHHKVPZRHVUSPP[SHTW metallirakenteeseen. Pakollinen maadoitus.
22. 3VRRH0öPORjSSPKLUHRHHWOLPZBRHRZURL[HPULUWQZOKPUHHPHÖPZ[LQZPLPHKPTHHKVPj
23. Luokka III Sähköturvallisuuden takaa pienoisjännite (alle 50 V). Se ei vaadi maadoitusta.
24. Suojaamaton.
25. VBRPPU[PKLULZULPKLUZjöpUTLUVSHQPKLUOHSRHPZBSPjPTT
26. VBRPPU[PKLULZULPKLUZjöpUTLUVSHQPKLUOHSRHPZBSPjPTT
27. VBRPPU[PKLULZULPKLUZjöpUTLUVSHQPKLUOHSRHPZBSPjPTT
28. VBRPPU[PKLULZULPKLUZjöpUTLUVSHQPKLUOHSRHPZBSPjPTT
29. VBRULXPZSH
30. VBRVRVUHHUQULRULXPZSH
31. Suojaamaton.
32. VBRPSH[PEVPSH
33. Suojattu vedeltä korkeintaan 15° kallistuskulmassa.
34. Suojattu sateelta.
35. Suojattu vesiroiskeilta.
36. Suojattu vesisuihkelta.
37. Suojattu voimakkailla vesisuihkilla.
38. Suojattu väliaikaiselta upotukselta veteen.
39. VBRKLUULSöVRSZHL[LU
40. Laitte ei sovellu suojattavaksi termisesti eristävällä materiaallilla.
41. Varoitus, sähköiskun vaara.

42. Älä katso suoraan valonlähteeseen.