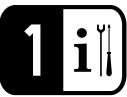


ideal lux®

IDEAL LUX s.r.l.
Via Taglio Destro 32
30035 Mirano (VE) Italy
www.ideal-lux.com

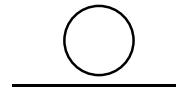
IDEAL LUX Warehouse
Via delle Industrie, 8/D
30036 Santa Maria di Sala (Venezia)
8.00 - 12.00 / 13.30 - 17.00

ideal lux®



REV 10/01/2019

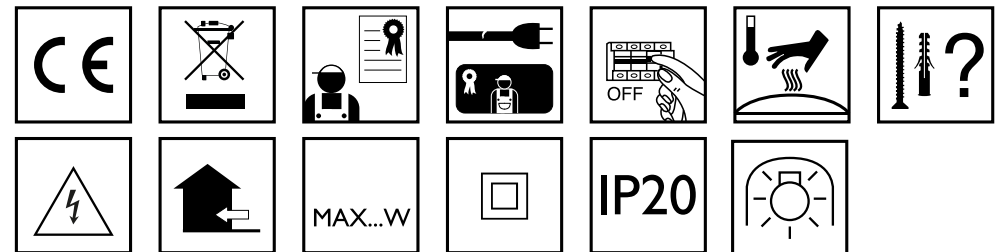
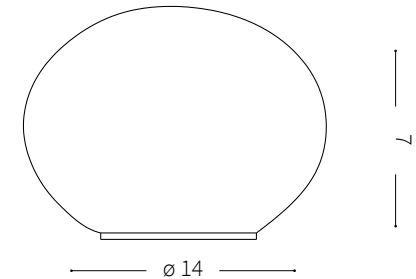
Candy Smarties TL1



Lampada da tavolo
Table lamp
Lampe de table
Tischlampe
Lámpara de sobremesa
Настольные лампы

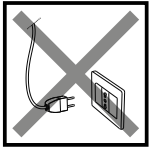


max 1 x 40W G9 / 220~240V
50/60Hz
- 8021696032078 BIANCO

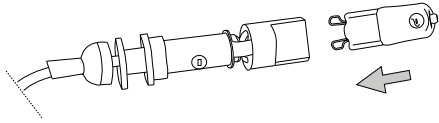
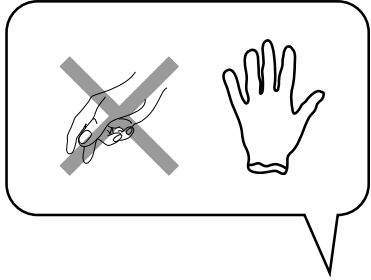


IDEAL LUX s.r.l.
Via Taglio Destro 32
30035 Mirano (VE) Italy
www.ideal-lux.com

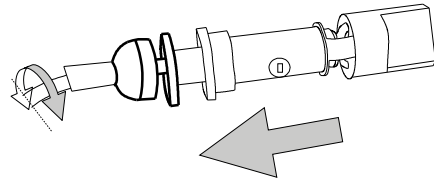
IDEAL LUX Warehouse
Via delle Industrie, 8/D
30036 Santa Maria di Sala (Venezia)
8.00 - 12.00 / 13.30 - 17.00



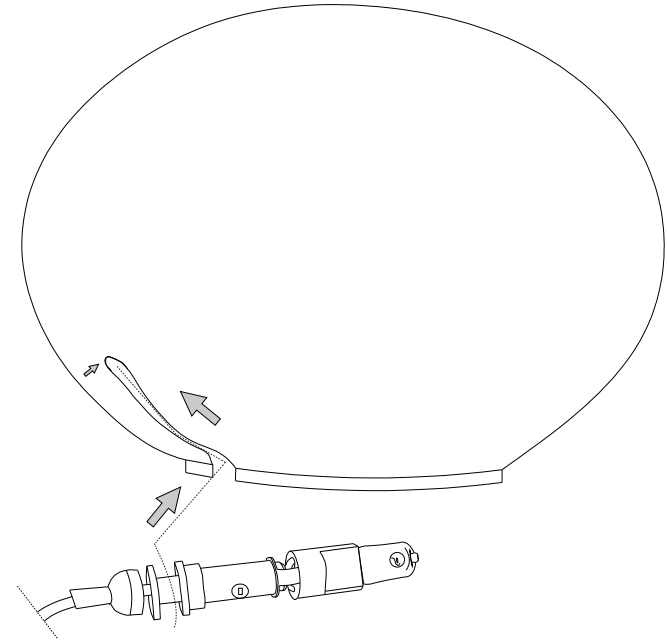
1



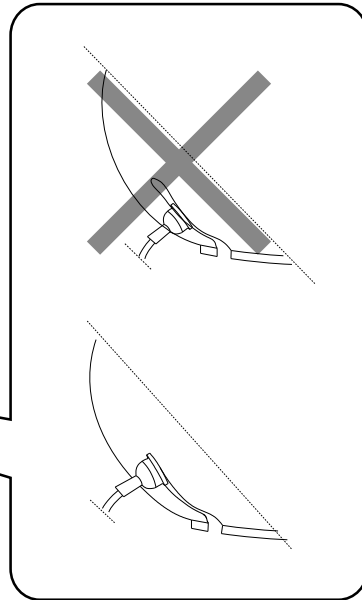
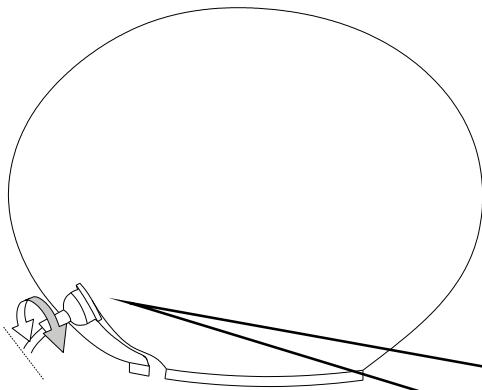
2



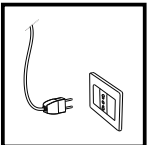
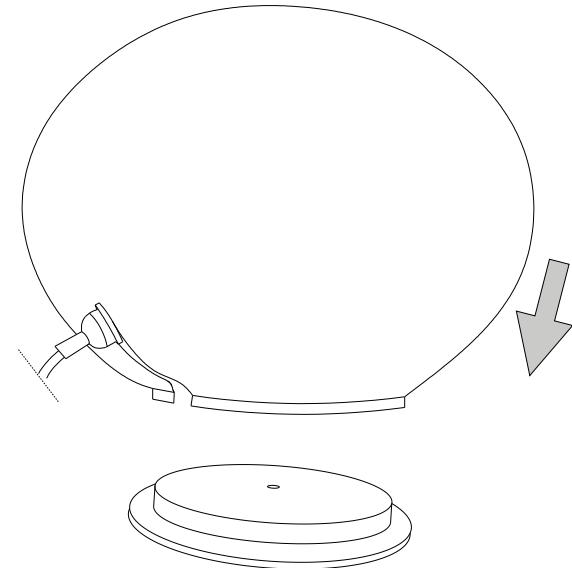
3



4



5



- 6.
7. för det material som de ska fästas på. De som följer med kan vara olämpliga.
8. Dra åt skruvarna ordentligt för att undvika kontaktproblemer.
9. Den här produkten får endast installeras inomhus.
10. LUPULSPNMMNNHMLVVTUVVTHSPMUKMHSFNH
11. 7VKRLUPULSPNMPKRPUBSSHPVUMVTVUVVHSPMUKMHSFNH
12. Produkt som endast kan installeras i taket.
13. Produkt som endast kan installeras på väggen.
14. Lampans vikt måste hållas upp av kedjan. Justera elkabeln så att den är längre än kedjan.
15. (UjUKIHNNSEKSHTVTOHXULMMLRZTPULFPNLUNPNLURH
16. 4LSSHUNSEKSHTVUUVJOKLJLSEMETSLRHSSPKKLPUPPTPHUKMRLDLQORSSHZ som anges på ikonen. Lampan kan orsaka brand om minimiavståndet inte iakttas.
17. SEKSHWTLKLNLUKKB(UjUKIHNNSEKSHTVTPRRTLKLUUHZIVS HSNVLSUSHTWSPYJRLHTHPUHPSSSLZHSUHPUUHUKLX
18. 6TLRLDLJSHZWRLLSSLOKLYZKLNLUHFWJOLUKHFKL reservdelar som överensstämmer med kraven i säkerhetsföreskrifterna.
19. Ljuskälla med ljusavgivande dioder (LED) som ej kan ersättas. Demontera inte produkten för KPVKLÖHRHUBKHBVULUWKLUPULPHUL9LUNELKMRPNKRVJOUKPR SÖPUNZLKL SVJOPHRHUNUNZLKL
20. 7VKRLUPMEKKTLPKRPUN6TSHTUWUPULPUKZHRPUNLUIH
21. 2SH0,SÖRLDLNHHULAKHDKPZSLPUNLUVJOHLURKSKLKHUKHUJUPUN anslutning till lampans metallstomme. Obligatorisk jordanslutning.
22. 2SH00,SÖRLDLNHHULAKHDKPZSLPUNLUVJOHLUKLSPZSLPUNLSSHLUMJE tärt isolering. Jordanslutning behövs inte.
23. 2SH000,SÖRLDLNHHULAKHDPSSMEZSTLKTJRLSfRnUpPUPUNUKLYS[Jordanslutning behövs inte.
24. BKHKH
25. RKKHKTPUUNHMHBRVWLKLUKPHTLLEYT
26. RKKHKTPUUNHMHBRVWLKLUKPHTLLEYT
27. RKKHKTPUUNHMHBRVWLKLUKPHTLLEYT
28. RKKHKTPUUNHMHBRVWLKLUKPHTLLEYT
29. RKKHKTPUUNHJKHTT
30. VHSBKKTPUUNHJKHTT
31. BKHKH
32. RKKHKTVLPRHSHHUKVW
33. VAKKHKPKTHSÖPUN
34. RKKHKTVNU
35. RKKHKTVHUBUR
36. RKKHKTVHULSHY
37. RKKHKTVBRHHULSHY
38. RKKHKTVSSMPPSNULKURUPUNPHLU
39. RKKHKTVSfRUNHFNULKURUPUNPHLU
40. 7VKRLUPSPNMMNNHMLVVTUVVTHSPMUKMHSFNH
41. Varning, risk för elektrisk stöt.
42. Tiitta inte direkt in i ljuskällan.

SL – VARNOSTNA NAVODILA

1. (MMPaVSUQaHO[LLYRLNHNHVVZLNHBUKHKH,5
2. LNHHMMHJULZLVKSHNHPTLKVIP7HQLRVTMHSULVKMKRLaLaPaVKSNNHUOTZ PVPZOPORHCUPOVNHUPOVHaHUPTHCNSLKHUHT7PUVaIPHU0
3. AHRVUVKHGVLURVkaHO[LUHTLPLHMMHPUWZISQULNHLSLRP7H0
4. 6LQaNHUQLSLRP7UPRHILSfRVKVHUUHQHaHTLUGPaRSUWVPaHBSLJWISHALUP VKHBSLJHSPWZISQJPLSLRP7HY
5. 7KKUHTLZHUOTHSPRHRUPTPRVSPaKMLHSUPTPKLSPZSLQaRSÖP[LLSLRP7UVUHHWBUO
6. 7VBTLaUPKLSPHMMHSHORVKVZULÖPZRL[TLWIK
7. BRTH[PHSaHO[HWZILUWVaHWKPLVHIP[LaULPÖRLPUfSVÜRLNSLKLHU THLPHSUHRHLKNNHÖVZVKPSP7PSVÜLUPWVYVIPPUPaLU
8. VVaH[NUPLPBRKHWVPLGuhLP[RVT
9. (MMQUHTLUQUaSLaHUHTLPLJUVHUQWV
10. (MMUPWTLXUaHNHUKUQUVYTHSUUVJLÖLVPUL
11. (MMUPWTLXUaHULWUKUVUHTLPLJUVYTHSUUVJLÖLVPUL
12. (MMQUHTLUQUaSLaHUVUHTLPL]
13. (MMQUHTLUQUaSLaHURVUHTLPL]
14. LUVSXTVWVKWVPLPNH5HPLLUHMSUPRHILSHRVKHQKHSÖVKLPNL
15. WMSBSLQBSRLRPULVZNNHQUHLKULHJULTV7P
16. 4LKZÖSRVPUVZfSQUPTWKTLYTakaKUVHQUUQHVÖVHaKHSORQWJH0 PRVUH6LZUHKLKULHUVÖLMaKHSQULVHSHORVSWaV7PW6HY
17. PÖSRHaNMQUVaHÖPVMMSBSLQBSRLRPVaUH7LULZTPVYVTHfSNVLUZL ZÖSRLZTV7UVVNZÖÖ7KaHTLUBVWHRHCKHZVOSHKPÖ
18. 6LQaHäP[UVZRSVVRUUVHSPMaIPVNHHRVQHTLUGQ[TLWMMIP[SLUHKVTL DLKLSLRPPaVSUQaHO[LaHRVURPÖWKPZ]
19. LfSVIUPPpULaHTLUSÖPTPZfSVIUPTP3,KPVKHTP5LMaHfSÖCPaKLSRHÖBTKPVKL SHORVfRVKÖV7P5LZfSÖQ/KV6PZLaSHUUVRVWLTWULWMSBÖ VMSHSPHNZUPÖ7PZS
20. (MMHfVHfSRV6LZSUULVUNaHTLUGQHVHfSRV
21. 9HaYK0ILSLRP7UHaHäP[HaHNVVfSQUHaVZUVVUPaVSHJPÖPuaHäP[PUPTYKUPRVTVaLTSÖL] RPQLaHUUHRVPUZVVOGÖSTP6[LaUHVLaLTSÖL]

22. 9HaYK00ILSLRP7UHaHäP[HaHNVVfSQUHaVZUVVUPUKYOVfHSPaVfMLVPAVSHJPÖ 6aLTSÖL[DWLKHUH
23. 9HaYK000ILSLRP7UHaHäP[HaHNVVfSQUHaVPaRVUHUWÖPTUHWGÖDTHUQVf 6aLTSÖL[DWLKHUH
24. (MMUPaHäP[LU
25. (MMCaHäP[LUKVKVVTfKPOKLSJLRH[POWTLVZNNHTT
26. (MMCaHäP[LUKVKVVTfKPOKLSJLRH[POWTLVZNNHTT
27. (MMCaHäP[LUKVKVVTfKPOKLSJLRH[POWTLVZNNHTT
28. (MMCaHäP[LUKVKVVTfKPOKLSJLRH[POWTLVZNNHTT
29. (MMCaHäP[LUKVKVVTW\
30. (MMQWVSUVTHaHäP[LUKVKVVTW\
31. (MMUPaHäP[LU
32. (MMCaHäP[LUKLP[HRHSUPTWKHUOTYKUPORHÖJ
33. (MMCaHäP[LUKWKHUOTYKUPORHÖJVKRVYTUHD7C
34. (MMCaHäP[LUKKLÖOT
35. (MMCaHäP[LUKVKYKUPTPJRP
36. (MMCaHäP[LUKVKYKUPTPJRP
37. (MMCaHäP[LUKTV7UPTPYKUPTPJRP
38. (MMCaHäP[LUKRVHRVfHOVfPÖVKV
39. (MMCaHäP[LUKKSNNVfHOVfPÖVKV
40. (MMUPWTLXUaHWRP[HUQZSVJVPaVSHJPÖPTTH[PHSVT
41. 7VaVHLVÖZSLRP7ULNHHKH
42. Prepovedano gledati v svetlobni vir.

FI - TURVAOHJEET

1. Laitte on eurooppalaisten turvastandardien EN 60 598-1 mukainen.
2. pöSHPLHLPHOpPpRPVPHSVÖLLUTRHUHÖPTPÖBRLÖPVEHLKUKP tietoa paikallisilta viranomaisilta.
3. 1VPKLURPUHZUUXppZUTRHPZPHZUUVUWPLHLHLPÖBÖREPLOLU toimesta.
4. 1VSRVULUPÖROÖ[VUHOPUNVP[UVUHOKLHHRPUVTHHUHSTPÖBÖSSLL UTÖUHPWLPÖBÖREPLOLUVPTLÖ
5. 2RLP[HPÖÖSPHPUHLUULUHZUUBHPOVSVPTLUWLPÖ
6. Laitteessa on osia, jotka voivat polttaa.
7. 2RPUTH[PHHSPHHPPLPÖPpRPPUUP[HPH2pRPPUUPZH[PHHSPPUZLSPHÖB tulppia. Toimitelet ruuvit ja pultit eivät välttämättä ole sopivia.
8. Kiristä kaikki ruuvit kunnolla välttääksesi kosketusongelmia.
9. Laitte voidaan asentaa vain sisätilaan.
10. 3HP[LPZLSSWHzUULHHRZPUVTHHSPZPSSLUUUVPSSL
11. 3HP[LPZLSSNZUULHHRZVMHUUVTHHSPZPSSLUUUVPSSL
12. Laitte, joka voidaan asentaa vain kattoon.
13. Laitte, joka voidaan asentaa vain seinään
14. Ketjun on kannatettava lampun painoa. Säädä sähköjohtoa siten, että se on ketjuun nähdän pidempi.
15. 2pöHPUSHTWÖPKLUÖVLPSpVZPLHMPppp
16. 7KpHPHUSHTWÖHSHPÖLÖULLÖpSPSSPRHRRLLZVZPLTPUPTPLpZHTWf HPOLHHSfWSVUÖZPUPTPLpÖLPUVKH[HL
17. VÖSHTWÖpHPUpöSpZIVSPSSHTLRPÖSHTWMSVNNLUPSHTW[LPZÖURTPRÖKVHLÖULÖpÖLULUURRUULHPOKLHHUULU
18. 1VSHZVUTVfHPRRZVUHÖPKLHHPSPÖPpRÖPpTpSSpRZPUVTHHU TppZUTRHPHHVZPH
19. Valonlähde vaihtamattomilla valodiodeilla (LED). Älä pura tuotetta, sillä diodit voivat vahingoittaa silmiä. Älä upota veteen. Puhdista kostealla liinalla välttämällä liuottimia ja voimakkaita pesuaineita.
20. SHRRLLSSHHLfHP[1VÖHTWÖPÖKHSöHRL
21. 3VRRHÖpORÖSSPKLUHRHHWÖLPÖVÖÖKÖKPUTHHKVPRHVUSPP[öHTW metallirakenteeseen. Pakollinen maadoitus.
22. 3VRRHÖpORÖSSPKLUHRHHWÖLPÖBRHRZÖURLfPULUÖVÖÖKÖPUHfHÖPZ[LPZLPHHKPTHHKVPf
23. Luokka III Sähköturvallisuuden takaa pienoisjännite (alle 50 V). Se ei vaadi maadoitusta.
24. Suojaamaton.
25. VÖRPPU[PKLULÖLÖPKLUZÖpUTLUVSHÖPKLUOHöSRHPZÖSPÖpTT
26. VÖRPPU[PKLULÖLÖPKLUZÖpUTLUVSHÖPKLUOHöSRHPZÖSPÖpTT
27. VÖRPPU[PKLULÖLÖPKLUZÖpUTLUVSHÖPKLUOHöSRHPZÖSPÖpTT
28. VÖRPPU[PKLULÖLÖPKLUZÖpUTLUVSHÖPKLUOHöSRHPZÖSPÖpTT
29. VÖRULXPZSH
30. VÖRVRVUHöUÖLÖRLXPZSH
31. Suojaamaton.
32. VÖRPSHLZÖVPSH
33. Suojattu vedeltä korkeintaan 15° kallistuskulmassa.
34. Suojattu sateelta.
35. Suojattu vesiroiskeilta.
36. Suojattu vesisuihkelta.
37. Suojattu voimakkailla vesisuihkilla.
38. Suojattu väliaikaiselta upotukselta veteen.
39. VÖRKLULÖfVRSöHL[LU
40. Laitte ei sovellu suojattavaksi termisesti eristävällä materiaallilla.
41. Varoitus, sähköiskun vaara.

42. Älä katso suoraan valonlähteeseen.