

ideal lux®

IDEAL LUX s.r.l.

Via Taglio Destro 32
30035 Mirano (VE) Italy
www.ideal-lux.com

IDEAL LUX Warehouse

Via delle Industrie, 8/D
30036 Santa Maria di Sala (Venezia)
8.00 - 12.00 / 13.30 - 17.00

ideal lux®



REV 29/01/2019

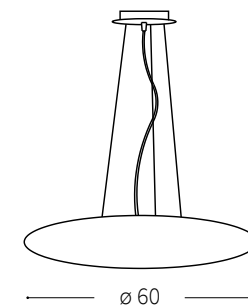
Smarties Bianco SP5 D60



Lampada a sospensione
Suspension lamp
Suspension
Pendelleuchte
Lámpara colgante
Люстры и подвесы

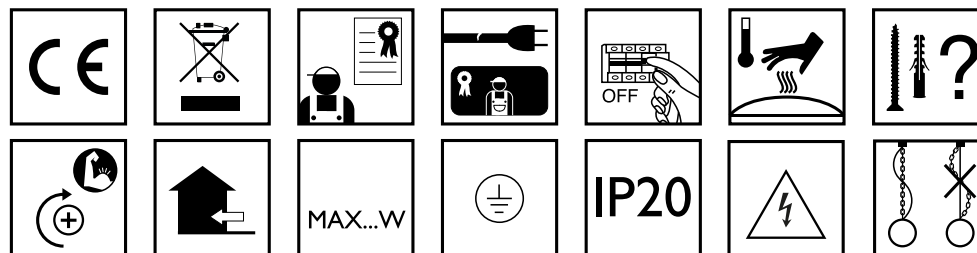


max 5 x 60W E27 / 220~240V
50/60Hz
- 8021696031996 BIANCO



24 - 106

ø 60

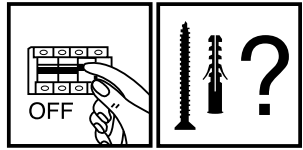


IDEAL LUX s.r.l.

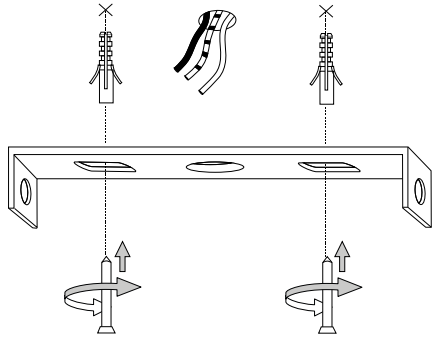
Via Taglio Destro 32
30035 Mirano (VE) Italy
www.ideal-lux.com

IDEAL LUX Warehouse

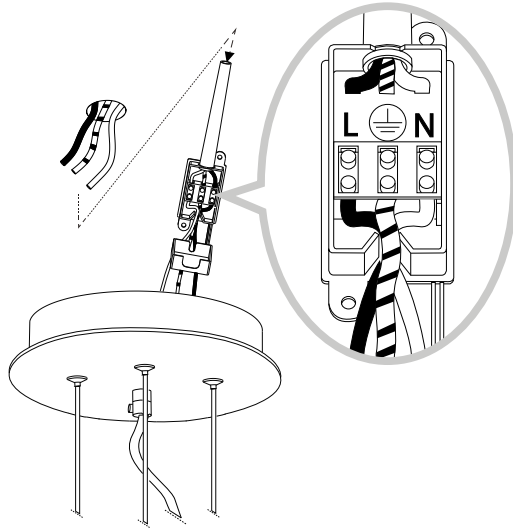
Via delle Industrie, 8/D
30036 Santa Maria di Sala (Venezia)
8.00 - 12.00 / 13.30 - 17.00



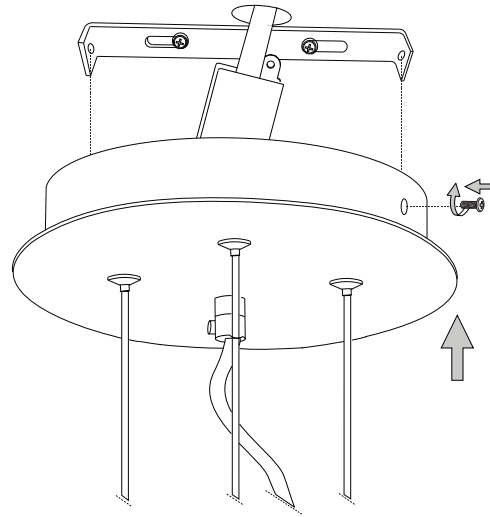
1



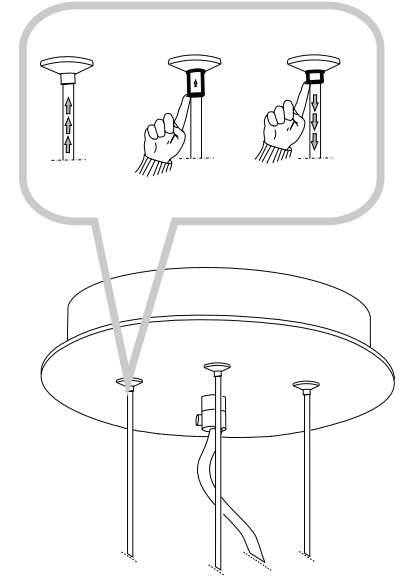
2



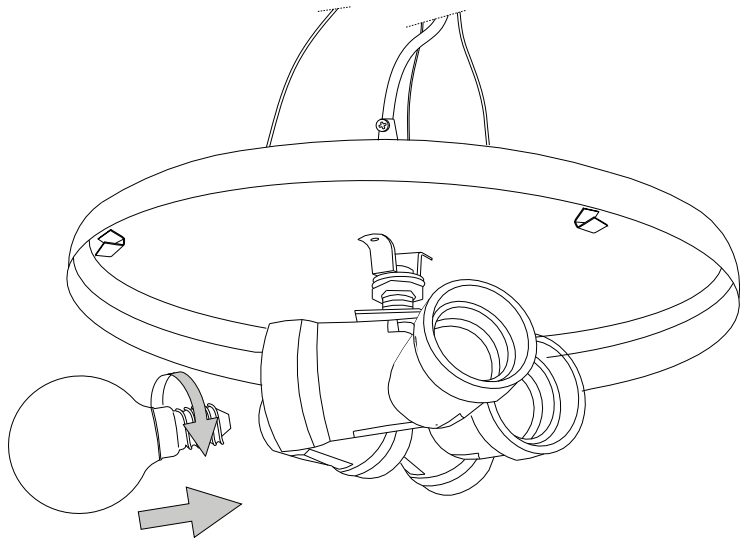
3



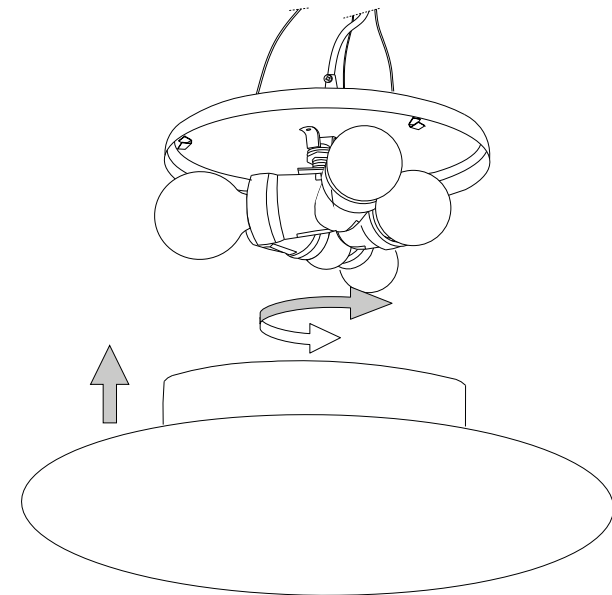
4



6



7



- 6.
7. för det material som de ska fästas på. De som följer med kan vara olämpliga.
8. Dra åt skruvarna ordentligt för att undvika kontaktproblemer.
9. Den här produkten får endast installeras inomhus.
10. LUPULSPNMMNNHMLVVTUVVTHSPMUKMHSFNH
11. 7VKRLUPULSPNMPKRPUBSSHPVUMVTVUVVHSPMUKMHSFNH
12. Produkt som endast kan installeras i taket.
13. Produkt som endast kan installeras på väggen.
14. Lampans vikt måste hållas upp av kedjan. Justera elkabeln så att den är längre än kedjan.
15. (UjUKIHNNSEKSHTVTOHXULMMLRZTPULFPNLUNPNLURH
16. 4LSSHUNSEKSHTVUUVJOKLJLSEMETSLRHSSPKKLPUPPTPHUKMRLDLQORSSHZ som anges på ikonen. Lampan kan orsaka brand om minimiavståndet inte iakttas.
17. SEKSHVTLKLNLUKKB(UjUKIHNNSEKSHTVTPRRTLKLUUHVZIVS HSNVLSUSHTWSPYJRLHYHPUHPSSSLZHSUHPUUHUKLX
18. 6TLRLDLJSHZVRLSSLEKLYZKLNLUHYZJOLUKHIZLK reservdelar som överensstämmer med kraven i säkerhetsföreskrifterna.
19. Ljuskälla med ljusavgivande dioder (LED) som ej kan ersättas. Demontera inte produkten för KPVKLQHRHUBKHBVULUVVWKLUPULPHUL9LUNELKMRPNKRVJOUKPR SÖPUNZLKL SVJOUHRHUNUNZLKL
20. 7VKRLUPMEKKTLPKRPUN6TSHUWUPULPUKZHRPUNLUIH
21. 2SH0,SÖRLDLNHHULAKHDKQPSZSLPUNLUVJOHLURKSKLKHUKHUJUPUN anslutning till lampans metallstomme. Obligatorisk jordanslutning.
22. 2SH00,SÖRLDLNHHULAKHDKQPSZSLPUNLUVJOHLUKLSPZSLPUNLSSHLUMJE tärt isolering. Jordanslutning behövs inte.
23. 2SH000,SÖRLDLNHHULAKHKEPSSMEZSTLKTJRLSfRnUpDUJUPUNVKLYS[Jordanslutning behövs inte.
24. BKHKH
25. RKKHKTVPUJUNHMHBRVWLKLUKPHTLLEYT
26. RKKHKTVPUJUNHMHBRVWLKLUKPHTLLEYT
27. RKKHKTVPUJUNHMHBRVWLKLUKPHTLLEYT
28. RKKHKTVPUJUNHMHBRVWLKLUKPHTLLEYT
29. RKKHKTVPUJUNHKHTT
30. VHSBKKTVPUJUNHKHTT
31. BKHKH
32. RKKHKTVLPRHSHH[UKVW
33. VAKKHKPKTHSÖPUN
34. RKKHKTVNU
35. RKKHKTVH[UBUR
36. RKKHKTVH[USHY
37. RKKHKTVBRHH[USHY
38. RKKHKTVSSMPPSNULKURUPUNPHLU
39. RKKHKTVSfRnHHPNULKURUPUNPHLU
40. 7VKRLUPSPNMMNNHMLVVTUVVTHSPMUKMHSFNH
41. Varning, risk för elektrisk stöt.
42. Tiitta inte direkt in i ljuskällan.

SL – VARNOSTNA NAVODILA

1. (MMPaVSUQaHo[LLYRLNHNHVVZLNHBUKHKH,5
2. LNHHMMHJULZLVKSHNHPTLKVIP7HQLRVTMHSULVKMKRLaLaPaVKSNNHUOTZ PVPZOPORHCUPOVNHUPOVHaHUPTHCNSLKHUHT7PUVjPHUUB
3. AHRVUVKHGVLURVkaHO[LUHTLPL[HMWHZUPWZISQULNHLSLRP7H0
4. 6LQaNHUQLSLRP7UPRHILSfRVKVVHUUH0HaHTLUGPaRS0VVPaHBSLJWISHALUP VKHBSLJHSPWZISQJPLSLRP7HY
5. 7KKUHTLZHUOTHSPPRHUBPTPRVSPjKMLHSUPTPKLSPZSLQaRS0P[LSLRLP7UVUHH0BUO
6. 7VBTLaUPKLSPHMMHSHORVKVZUL0PZRL[TLWIK
7. BRTH[PHSaHO[HWZILUWVjHWKPLVHIP[LaULPBRLPUSVURLNSLKLHU THLPHSUHRHLKNNH00VZKPKSP7PSVULUPWVYVIPPUPZaLU
8. VVaH[NUPLZPBRKHWVPLGuhLP[RVT
9. (MMQUHTLUQUaSLaHUHTLPL[LUVHU0WV
10. (MMUPWTLXUaHNHUKUQUVYTHSUVJLS0LVPUL
11. (MMUPWTLXUaHULVUKUVUHTLPL[LUHUVTYSUVJLS0LVPUL
12. (MMQUHTLUQUaSLaHUVUHTLPL[
13. (MMQUHTLUQUaSLaHURVUHTLPL[
14. LUVSXTVWVKWVPLPNH5H0PLUHM0SUPRHILSHRVKHQKHS0VKLPNL
15. WHSBSLZBSRRLPULVZNH0UHLKULHJULTV7P
16. 4LKZBSRVPUVZSCUPTWKTLYTjKjUjUHQHU0H0V0VjKaKHSOR0UJH0 PRVUH6LZUH[KLULHUV0LMaKHS0ULV0HSHORVSWjV7PWHY
17. P0SRHaNMQUVaH0P[WHSBSLZBSRRLRPVaUH7LULZTPVYVTHSVNLU0ZL ZBSRLZTV7UVVNZ007KaHTLUBVWHRH0KHZVOSHKP0
18. 6LQaH0P[UVZRSVVRUUVHSPMaIPVNHHRV0HTLUB0P[THWjIP[LSLUHKVTL 0LKLSLRPPaVSUQaHo[LaHRVURP0WKPZ
19. LSVIUPP[ULaHTLUS0PTPZSVIUPTP3,KPVKHTP5LMaH0B0CPaKLSRH0BTKPVKL SHORVWVK00V7P5LZBS0Q/KV6PZLaSHUUVRVM[TWULWHS00 V0SHSPHN0ZUP07P0S
20. (MMHjVHSHRV6LZSULV0NLaHTLUB0CHVSHRV
21. 9HaYK0ILSLRP7UHaH0P[HaHNVV[SCUHaVZUVVUPaVSHJ0PuaH0P[PTVYKUPRVTVaLTS0L] RPQLaHUUHRVPUZVVOG0S7P6[LaUHVaLTS0L]

22. 9HaYK00ILSLRP7UHaH0P[HaHNVV[SCUHaVZUVVUPUKY0VSHJ0P[0PaVSHJ0P 6aLTS0L[0WIKHUH
23. 9HaYK000ILSLRP7UHaH0P[HaHNVV[SCUHaVZUVVUPUHV0P[PTUHV0U0TTHU0Vf 6aLTS0L[0WIKHUH
24. (MMUPaH0PLU
25. (MMCaH0P[LUKVKVVT[KPOKLSJLRH[POWTLVZNHHT
26. (MMCaH0P[LUKVKVVT[KPOKLSJLRH[POWTLVZNHHT
27. (MMCaH0P[LUKVKVVT[KPOKLSJLRH[POWTLVZNHHT
28. (MMCaH0P[LUKVKVVT[KPOKLSJLRH[POWTLVZNHHT
29. (MMCaH0P[LUKVKVVTW\
30. (MMQWVSUVTHaH0P[LUKVKVVTW\
31. (MMUPaH0PLU
32. (MMCaH0P[LUKLP[RHUSUPTWKHU0TYKUPORH0J
33. (MMCaH0P[LUKWKHU0TYKUPORH0JVKRVYTUHD7C
34. (MMCaH0P[LUKKL0UT
35. (MMCaH0P[LUKVKYKUPTPJRP
36. (MMCaH0P[LUKVKYKUPTPJRP
37. (MMCaH0P[LUKTV7UPTPYKUPTPJRP
38. (MMCaH0P[LUKRVHRVH0VWPP0/KV
39. (MMCaH0P[LUKKSNNVH0VWPP0/KV
40. (MMUPWTLXUaHWRP[HU0ZSV[UPaVSHJ0P[PTTH[PHSVT
41. 7VaVHLH0VSLRP7ULNHHKH
42. Prepovedano gledati v svetlobni vir.

FI - TURVAOHJEET

1. Laitte eurooppalaisten turvastandardien EN 60 598-1 mukainen.
2. p[SHPLHLPHOpPpRPVPHSV0LLUTRHUH0PPTPBRRL0P[0VHLKUK0 tietoa paikallisilta viranomaisilta.
3. 1VPKLURPUHZUUXppZUTRHPZPHZUUVUZYPLHL[0P[0P[0REPLOLU toimesta.
4. 1VSRVULUP[OR0[UVUHOPUNVP[UVUHOKLHHRZUVTHH0HSTP[0B0SSLL UT0UHP[0P[0P[0REPLOLUVPTL0
5. 2RLP[0P[0S0PHUHLUULUHZUUBHPOVSVPTLU0LP0
6. Laitteessa on osia, jotka voivat polttaa.
7. 2RPUTH[PHHSPHHPPLPZpRPPUUP[PHZpRPPUUPZH[PHHSPPUZLSPH00 tulppia. Toimitelet ruuvit ja pultit eivät välttämättä ole sopivia.
8. Kiristä kaikki ruuvit kunnolla välttääksesi kosketusongelmia.
9. Laitte voidaan asentaa vain sisätilaan.
10. 3HP[LPZLSSW[0ZUULHHRZUVTHHSPZPSSLUUUVPSSL
11. 3HP[LPZLSSNZUULHHRZUVTHHSPZPSSLUUUVPSSL
12. Laitte, joka voidaan asentaa vain kattoon.
13. Laitte, joka voidaan asentaa vain seinään
14. Ketjun on kannatettava lampun painoa. Säädä sähköjohtoa siten, että se on ketjuun nähden pidempi.
15. 2p[HPUSHT0PKLU0VLPS0VZPLHHPPTppj0
16. 7Kp[HPUSHTW0HSHP0L0ULL0jSPSSPRHRRLLZVZP[TPUPTPLpZHTWHP HPOLHHS0WSVU0ZPUPTPLp0LPUVKH[0
17. V0SHTV0P[0HPUp0S0ZIVSPSSHTLRP0SHTW[0SVNLLUPSHTW[0LPPZURTPR0KVHL0UL0p0P[LUULURRUULHPOKLHHU0LU
18. 1VSHZVUTV0P[RRRZVUH0PKLH0pSP0P[0P[0P[0S0PRZUVTHHU TppZUTRHP[PHH0V0H
19. Valonlähde vaihtamattomilla valodiodeilla (LED). Älä pura tuotetta, sillä diodit voivat vahingoittaa silmiä. Älä upota veteen. Puhdista kostealla liinalla välttämällä liuottimia ja voimakkaita pesuainetta.
20. SHRRLLSSHH[0HP[1V0HTW0P[0K0SHRL
21. 3VRRH0pOR0SSPKLUHRHH0P[0P[0Z00KPUTHHKV0P[0RHVSPP[0HTW metallirakenteeseen. Pakollinen maadoitus.
22. 3VRRH00pOR0SSPKLUHRHH0P[0P[0HRZPURL[0PULV0Z00KPUH0PH0PZ[0LZPLPHHKPTHHKV0P[0
23. Luokka III Sähköturvallisuuden takaa pienoisjännite (alle 50 V). Se ei vaadi maadoitusta.
24. Suojaamaton.
25. V0RPPU[PKLUL0L0PKLU0Z0pUTLUVSH0PKLUOHSRHPZ0BSP0pTT
26. V0RPPU[PKLUL0L0PKLU0Z0pUTLUVSH0PKLUOHSRHPZ0BSP0pTT
27. V0RPPU[PKLUL0L0PKLU0Z0pUTLUVSH0PKLUOHSRHPZ0BSP0pTT
28. V0RPPU[PKLUL0L0PKLU0Z0pUTLUVSH0PKLUOHSRHPZ0BSP0pTT
29. V0RULXPSH
30. V0RVRVUH0U0L0RULXPSH
31. Suojaamaton.
32. V0RPSH[0P[0VPSH
33. Suojattu vedeltä korkeintaan 15° kallistuskulmassa.
34. Suojattu sateelta.
35. Suojattu vesiroiskeilta.
36. Suojattu vesisuihkeilta.
37. Suojattu voimakkailla vesisuihkeilla.
38. Suojattu väliaikaiselta upotukselta veteen.
39. V0RKLUL00P[0RZSH[0LU
40. Laitte ei sovellu suojattavaksi termisesti eristävällä materiaallilla.
41. Varoitus, sähköiskun vaara.

42. Älä katso suoraan valonlähteeseen.