

# ideal lux®

IDEAL LUX s.r.l.  
Via Taglio Destro 32  
30035 Mirano (VE) Italy  
www.ideal-lux.com

IDEAL LUX Warehouse  
Via delle Industrie, 8/D  
30036 Santa Maria di Sala (Venezia)  
8.00 - 12.00 / 13.30 - 17.00

# ideal lux®



REV 10/01/2019

## Camerino AP2



Lampada da parete  
Wall lamp  
Applique  
Wandleuchte  
Lámpara de pared  
Настенные светильники

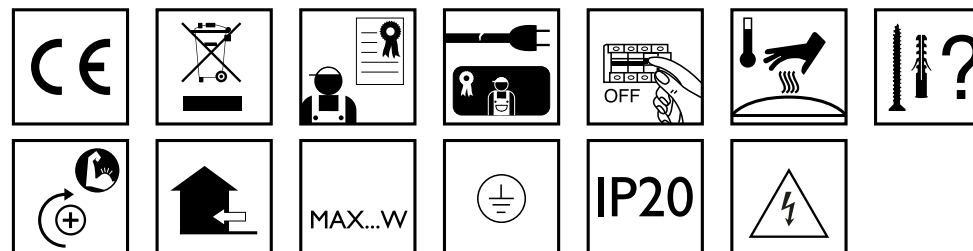


max 2 x 40W E14 / 220~240V  
50/60Hz  
- 8021696027081 BIANCO



— 37 —

— 11,5 —

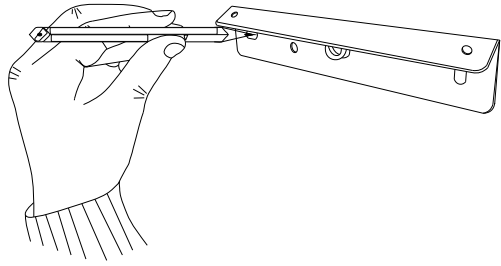


IDEAL LUX s.r.l.  
Via Taglio Destro 32  
30035 Mirano (VE) Italy  
www.ideal-lux.com

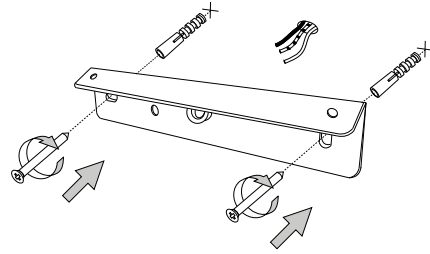
IDEAL LUX Warehouse  
Via delle Industrie, 8/D  
30036 Santa Maria di Sala (Venezia)  
8.00 - 12.00 / 13.30 - 17.00



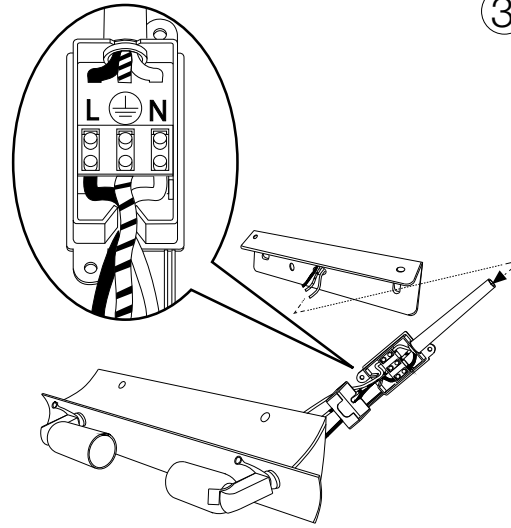
①



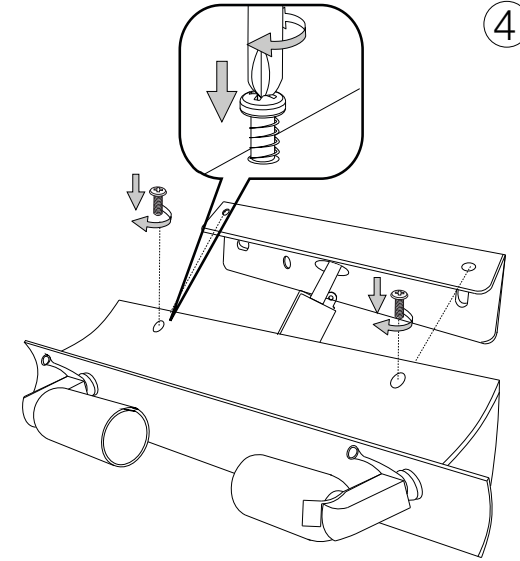
②



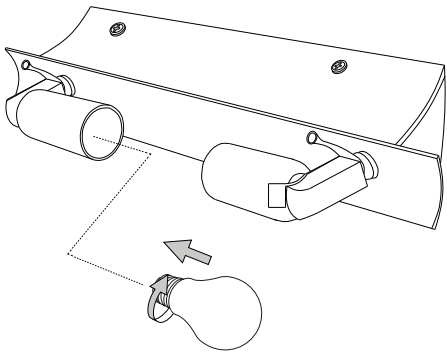
③



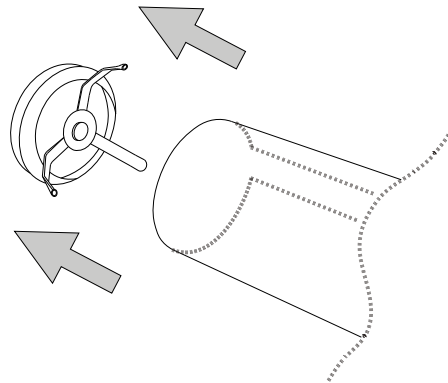
④



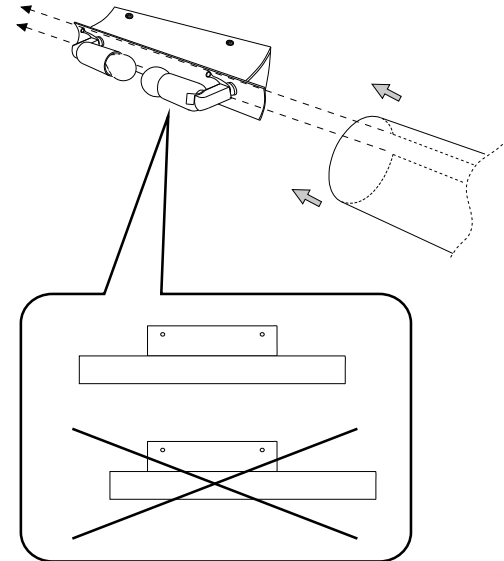
⑤



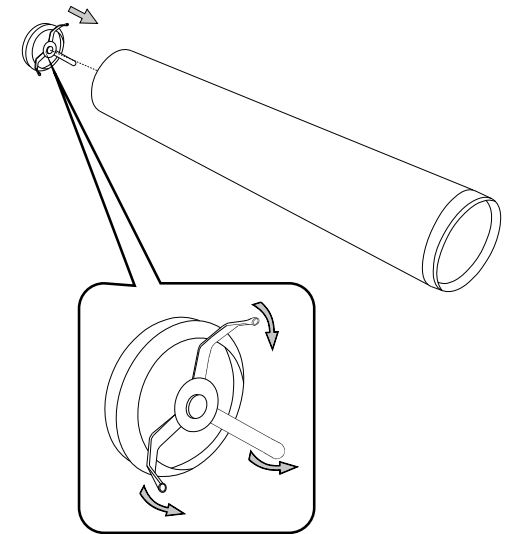
⑥



⑦



⑧









- 6.
7. för det material som de ska fästas på. De som följer med kan vara olämpliga.
8. Dra åt skruvarna ordentligt för att undvika kontaktproblemen.
9. Den här produkten får endast installeras inomhus.
10. LUPULSPBNMHNHNHUVWVTVVTHSPMUKMHSBNH
11. 7VKRLUPULSPBNMKNRPUSSSHPVUMVTVUVVHSPMUKMHSBNH
12. Produkt som endast kan installeras i taket.
13. Produkt som endast kan installeras på väggen.
14. Lampans vikt måste hållas upp av kedjan. Justera elkabeln så att den är längre än kedjan.
15. (Ujukihhnskshtwvtohxulmmlrvztpulefnlunpnlurh
16. 4LSSSHUNSKSHTVUVJOKLJLSSMETSLEHSSPKKLPUPTPHUKMRLDLQORSSHZ som anges på ikonen. Lampan kan orsaka brand om minimiavståndet inte iaktas.
17. .SKSHTWTLKLNLUKKB(Ujukihhnskshtwvtprrhtlkkluuhzivs HSNVLSUSHTWSPYJRLHTHPUHPSSSLBISUHPUIUHUKL
18. 6TLRDLQJSHZWRLLSSLEKLYZKLNLUHFWJOLUKHFK reservdelar som överensstämmer med kraven i säkerhetsföreskrifterna.
19. Ljuskälla med ljusavgivande dioder (LED) som ej kan ersättas. Demontera inte produkten för KPVKLQHRHUBKHBVULUVWKLUPULPHUL9LUNELKMRPNKRVJOUKPR SÖPUNZLKL SVJOUHRHUNPUNZLKL
20. 7VKRLUPMCKKTLKPRUN6TSHUWUPULPUKZHRPUNLUIH
21. 2SH0,SÖRLDLNHHULAKHDKPZSLPUNLUVJOHLURKSKLKHUKHUJUPUN anslutning till lampans metallstomme. Obligatorisk jordanslutning.
22. 2SH00,SÖRLDLNHHULAKHDKPZSLPUNLUVJOHLUKLSPZSLPUNLSSHLUMJE tärt isolering. Jordanslutning behövs inte.
23. 2SH000,SÖRLDLNHHULAKHKEPSSMEZSTLKTJRLSfRnUpPUPUNUKLYS[ Jordanslutning behövs inte.
24. .BKHKH
25. RKKHKTPUUNHMHBRVWLKLUKPHTLLEYT
26. RKKHKTPUUNHMHBRVWLKLUKPHTLLEYT
27. RKKHKTPUUNHMHBRVWLKLUKPHTLLEYT
28. RKKHKTPUUNHMHBRVWLKLUKPHTLLEYT
29. RKKHKTPUUNHJKHTT
30. VHSBKKTPUUNHJKHTT
31. .BKHKH
32. RKKHKTVLPRHSHH[UKVW
33. VBKHKPKTHSÖPUN
34. RKKHKTVNU
35. RKKHKTVH[UBUR
36. RKKHKTVH[USHY
37. RKKHKTVBRHH[USHY
38. RKKHKTVSSMPPSNULKURUPUNPHLU
39. RKKHKTVSfRUnHPNULKURUPUNPHLU
40. 7VKRLUPSPBNMHNHNHJRLKLYPRPZSLMUKLTH[PHS
41. Varning, risk för elektrisk stöt.
42. Tiitta inte direkt in i ljuskällan.

## SL – VARNOSTNA NAVODILA

1. (VMPaVSUQaHo[LLYRLNHNHVVZLNHBUKHKH,5
2. LNHHMHZULZLVKSHNHPTLKVIP7HQLRVTMHSULVKMKRLaLaPaVKSNNHUOTZ VVZOPORHCUPOVWUHUPOVAHUPTHCNSLKHUHT7PUVBIPHU0
3. AHRVUVKHGUVLRKaHO[LUHTLPL[HMWHZUPWZISQULNHLSLRP7H0
4. 6LQaNHUQLSLRP7UPRHILSBRVKVHUHHQHaHTLUGPaRSUWVPaHBSLJWISHALUP VKHBSLJHSPWZISQJPLSLRP7HY
5. 7KKUHTLZHUOTHSPRHRUPTPRVSPBKMLSUPTPKLSPZSLQaRSQPLLSLRP7UVUHHBUD
6. 7VBTLaUPKLSPHMMHSHORVKVZULQZRL[TLWIK
7. BRTH[PHSaHO[HWZILUWVaHWKPLVHIP[LaULPBRLPUSVURLNSLKLHU THLPHSUHRHLKNNHDOIVZKPS7PSVULUPWVTVVIPPUPaLU
8. VVaH[NUPL[PRRLKHVWPLGuhLPRT
9. (MHQUHTLUQUSLaHUHTLPL[LUVHUQWV
10. (MHUPWTLXUaHNHUKUQUVYTHSUUVLJSELVBPUL
11. (MHUPWTLXUaHULWUKUVUHTLPL[LUHUVTYSUVLJSELVBPUL
12. (MHQUHTLUQUSLaHUVUHTLPL[
13. (MHQUHTLUQUSLaHURVUHTLPL[
14. LUVSXTVWVKWPLPNH5HPLUHMBSUPRHILSHRVKHQKHSQVKLPNL
15. VHSBSLQBSRRLPULVZNHQUHLKULHJULTV7P
16. 4LKZBSRVPUVZSCUPTWKTLYTjKwUHQHUQHUVVHaKHSORQWJH0 PRVUH6LZUH[KLULHVVDLMaKHSQULVGHSHORVSVWV7PW6HY
17. P0SRHaNMQUVaH0P[VHSBSLQBSRRLRPVaUH7LULZTPVTVYTHSVNLUZL ZBSRLZTV7UVVNZD07KaHTLUBVWHRHCKHZVOSHKP0
18. 6LQaH0P[VZRSVVRUUVHSPMaIPVNHHRV@HTLUBQPLTWMMIP[SLUHKVTL DLKLSLRPPaVSUQaHo[LaHRVURP0WKPZ
19. LSVIUPPpULaHTLUS0PTPZSVIUPTP3,KPVKHTP5LMaH0B0CPaKLSRH0BTKPVKL SHORVBRKQW7P5L[B0Q/KV6P[LaSHUUVRVM[.TWULWHS00 VPSHSPHNKZUP07P0S
20. (MH0HVHSRV6LZSULVUNLaHTLUBQHVHSRV
21. 9HaYK0ILSLRP7UHaH0P[HaHNVVZCUHaVZUVVUPaVSHJPUaH0P[PTVYKUPRVTVaLTS0L] RPQLaHUUHRVURV0V0S7P6[LaUHVaLTS0L]

22. 9HaYK00ILSLRP7UHaH0P[HaHNVVZCUHaVZUVVUPUKYOVQWSPaVSHJPUaVSHJPU 6aLTS0L[DWLKHUH
23. 9HaYK000ILSLRP7UHaH0P[HaHNVVZCUHaVZUVVUPVUHV0PTUHW0UTTHU0V[ 6aLTS0L[DWLKHUH
24. (MHUPaH0PLU
25. (MH0aH0P[LUKVKVVT[KPOKLSJLRH[POWTLVZNHHT
26. (MH0aH0P[LUKVKVVT[KPOKLSJLRH[POWTLVZNHHT
27. (MH0aH0P[LUKVKVVT[KPOKLSJLRH[POWTLVZNHHT
28. (MH0aH0P[LUKVKVVT[KPOKLSJLRH[POWTLVZNHHT
29. (MH0aH0P[LUKVKVVTW\
30. (MH0WVSUVTHaH0P[LUKVKVVTW\
31. (MHUPaH0PLU
32. (MH0aH0P[LUKLP[HRHSUPTWKHUOTVYKUPORH0J
33. (MH0aH0P[LUKWKHUOTVYKUPORH0JVKRVYTUHD7C
34. (MH0aH0P[LUKKL0UT
35. (MH0aH0P[LUKVKYKUPTPJRP
36. (MH0aH0P[LUKVKYKUPTPJRP
37. (MH0aH0P[LUKTV7UPTPVYKUPTPJRP
38. (MH0aH0P[LUKRVHRVHOVWPPQ/KV
39. (MH0aH0P[LUKKSNNVHOVWPPQ/KV
40. (MHUPWTLXUaHWRP[HUQZSVLUPaVSHJPU0PTTH[PHSVT
41. 7VaVHLHVZSLRP7ULNHHKH
42. Prepovedano gledati v svetlobni vir.

## FI - TURVAOHJEET

1. Laitte eurooppalaisten turvastandardien EN 60 598-1 mukainen.
2. p0SHP[HLPHOpPpRPVPHSV0LUTRHHUH0PTPBRRL0PVEHLKUK0 tietoa paikallisilta viranomaisilta.
3. 1VPKLURPUHZUUXppZUTRHPZPHZUUVUXPL[HL[LU0B0REPLOLU toimesta.
4. 1VSRVULUP0RO0[VUHOPUNVP[UVUHOKL[HRZPUVTHHUHSTP0B0PSSLL UT0UHP[LU0B0REPLOLUVPTL0
5. 2RLP[VP0S0PHUHLUULUHZUUBHPOVSVPTLUWLP0
6. Laitteessa on osia, jotka voivat polttaa.
7. 2RPUTH[PHHSPHHPPLPpRPPUUP[PH2pRPPUUPZH[PHHSPPUZLSPH00 tulppia. Toimitelet ruuvit ja pultit eivät välttämättä ole sopivia.
8. Kiristä kaikki ruuvit kunnolla välttääksesi kosketusongelmia.
9. Laitte voidaan asentaa vain sisätilaan.
10. 3HP[LPZLSSWZUUL[HRZPUVTHHSPZPSSLUUUVPSSL
11. 3HP[LPZLSSNZUUL[HRZVMHUUVTHHSPZPSSLUUUVPSSL
12. Laitte, joka voidaan asentaa vain kattoon.
13. Laitte, joka voidaan asentaa vain seinään
14. Ketjun on kannatettava lampun painoa. Säädä sähköjohtoa siten, että se on ketjuun nähden pidempi.
15. 2p0HPUSHTW0PKLU0VLPS0VZPL[HPPTpp0p
16. 7Kp0HPUSHTW0HSHP0L0ULL0SPSSPRHRRLZVZPL[PUPTPL0PZHTW0 HPOL[HS0WSVU0ZPUPTPL0P0LPUVKH[0
17. V0SHTW0P0HPUp0S0ZIVSPSSHTLRP0SHTW0HSVNNLUPSHTW[ LPPZURTPR0KVHL0UL00P0LUULURRUULHPOKLHHU0LU
18. 1VSHZVUTV0P0RRRZVUH0PKL[H0PSP0P0P0Tp0S0RZPUVTHHU TppZUTRHP[PHV0H
19. Valonlähde vaihtamattomilla valodiodeilla (LED). Älä pura tuotetta, sillä diodit voivat vahingoittaa silmiä. Älä upota veteen. Puhdista kostealla liinalla välttämällä liuotimia ja voimakkaita pesuainetta.
20. SHRRLLSSHH[SHPL1V0HTW0P0K0SHRL
21. 3VRRH0P0R0BSSPKLUHRHH0PL0P0B0Z0K0PUTHHKVP0VRHVSPPL[SHTW metallirakenteeseen. Pakollinen maadoitus.
22. 3VRRH00P0R0BSSPKLUHRHH0PL0P0B0RHRPURL[HPULV0Z0K0PUHPH0PZ[ L0ZPLPHKPTHHKVP0
23. Luokka III Sähköturvallisuuden takaa pienoisjännite (alle 50 V). Se ei vaadi maadoitusta.
24. Suojaamaton.
25. V0RPPU[PKLUL0L0PKLU0P0UTLUVSH0PKLUOHSRHP0BSP0pTT
26. V0RPPU[PKLUL0L0PKLU0P0UTLUVSH0PKLUOHSRHP0BSP0pTT
27. V0RPPU[PKLUL0L0PKLU0P0UTLUVSH0PKLUOHSRHP0BSP0pTT
28. V0RPPU[PKLUL0L0PKLU0P0UTLUVSH0PKLUOHSRHP0BSP0pTT
29. V0RULXPZSH
30. V0RVRVUHHU0JURLXPZSH
31. Suojaamaton.
32. V0RPSH[0P0VPSH
33. Suojattu vedeltä korkeintaan 15° kallistuskulmassa.
34. Suojattu sateelta.
35. Suojattu vesiroiskeilta.
36. Suojattu vesisuihkeilta.
37. Suojattu voimakkailla vesisuihkeilla.
38. Suojattu väliaikaiselta upotukselta veteen.
39. V0RKLUL0S0VRS[HL[LU
40. Laitte ei sovellu suojattavaksi termisesti eristävällä materiaallilla.
41. Varoitus, sähköiskun vaara.

42. Älä katso suoraan valonlähteeseen.