

ideal lux®

ideal lux®



REV 11/01/2019

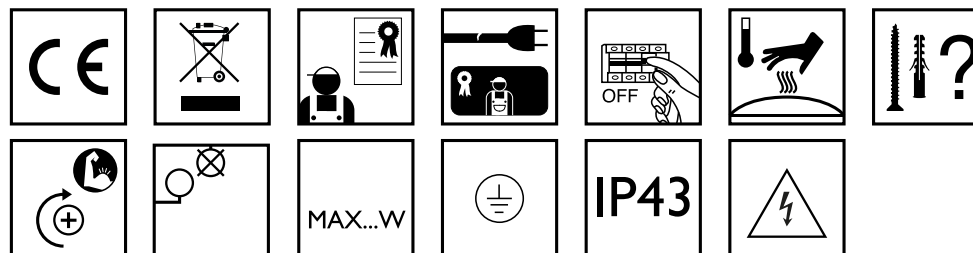
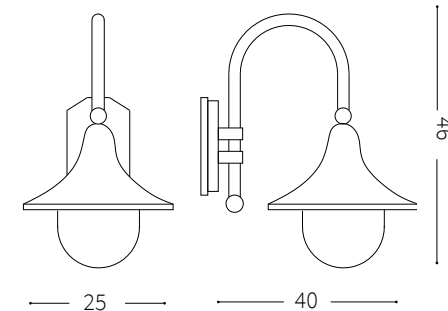
Cima AP1



Lampada da parete
Wall lamp
Applique
Wandleuchte
Lámpara de pared
Настенные светильники



max 1 x 60W E27/ 220~240V
50/60Hz
- 8021696024134 NERO/ORO

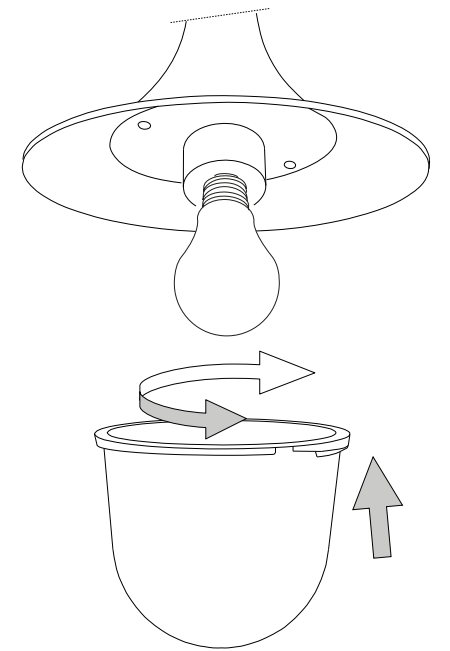
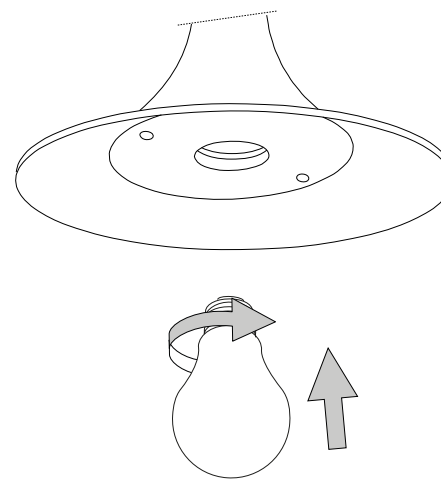
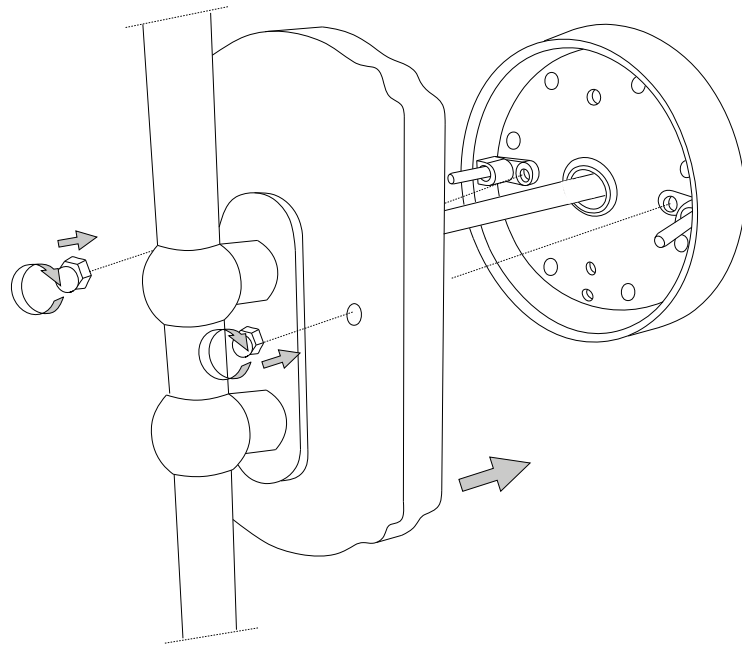
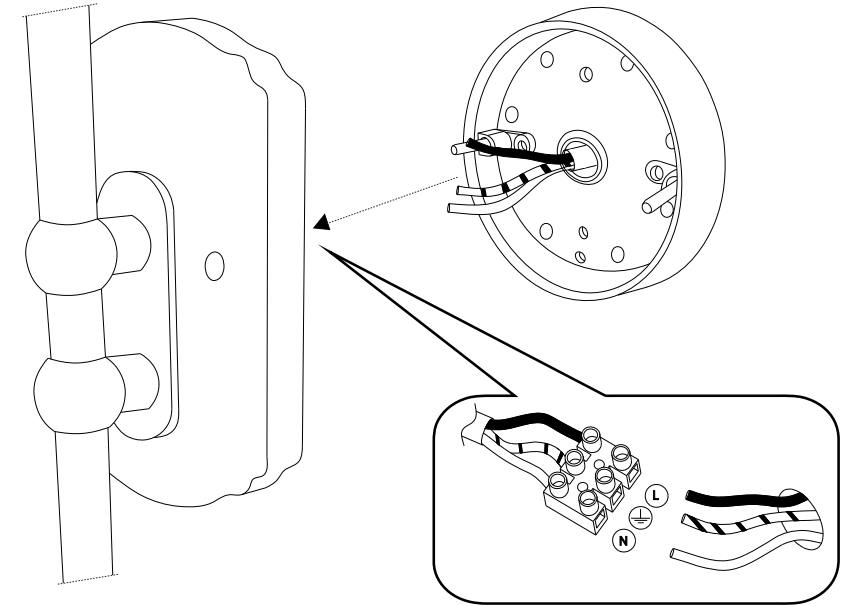
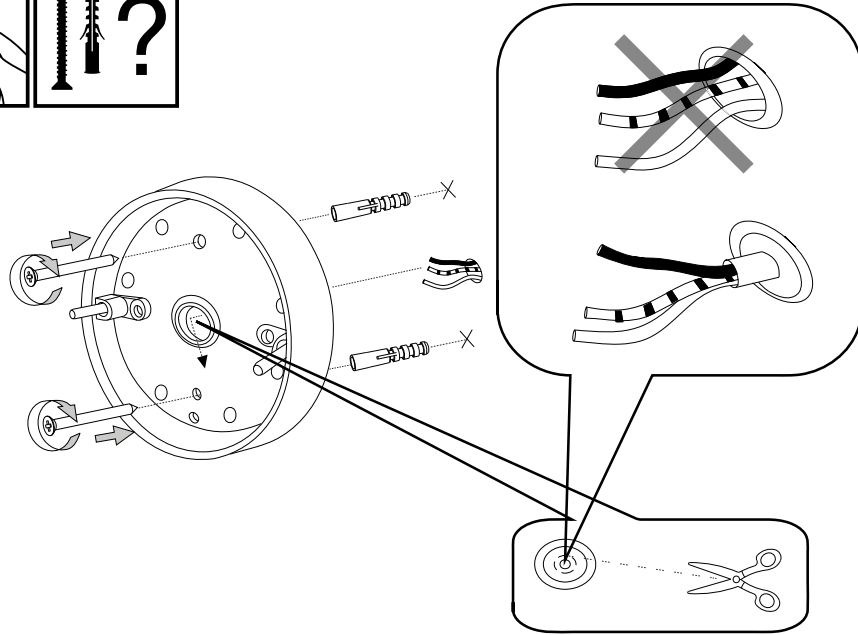


IDEAL LUX s.r.l.
Via Taglio Destro 32
30035 Mirano (VE) Italy
www.ideal-lux.com

IDEAL LUX Warehouse
Via delle Industrie, 8/D
30036 Santa Maria di Sala (Venezia)
8.00 - 12.00 / 13.30 - 17.00

IDEAL LUX s.r.l.
Via Taglio Destro 32
30035 Mirano (VE) Italy
www.ideal-lux.com

IDEAL LUX Warehouse
Via delle Industrie, 8/D
30036 Santa Maria di Sala (Venezia)
8.00 - 12.00 / 13.30 - 17.00



- 6.
7. för det material som de ska fästas på. De som följer med kan vara olämpliga.
8. Dra åt skruvarna ordentligt för att undvika kontaktproblemen.
9. Den här produkten får endast installeras inomhus.
10. LUPULSPNMMNNHMLVVTUVTHSPMUKMHSFNH
11. 7VKRLUPULSPNMPKRPUSSSHVPUMVTVUVHSPMUKMHSFNH
12. Produkt som endast kan installeras i taket.
13. Produkt som endast kan installeras på väggen.
14. Lampans vikt måste hållas upp av kedjan. Justera elkabeln så att den är längre än kedjan.
15. (UUKIHNNSEKSHTVTOHXULMMLRZTPULFNLUUNPLURH
16. 4LSSHUNSEKSHTVUUVJOKLILSEMETSLRHSSPKKLPUPTPHUKMRLDLQORSSHZ som anges på ikonen. Lampan kan orsaka brand om minimiavståndet inte iaktas.
17. SEKSHWTLKLNLUKK(UUKIHNNSEKSHTVTPRRTLKLUUHZIVS HSNVLSUSHTWSPYJRLHYHPUHSSSLZHSUHPUUHUKLX
18. 6TLRLDLSSHWRLLSSLOKLYZKLNLUHHRJOLUKHFKL reservdelar som överensstämmer med kraven i säkerhetsföreskrifterna.
19. Ljuskälla med ljusavgivande dioder (LED) som ej kan ersättas. Demontera inte produkten för KPVKLÖHRHUBKHBVULUWKLUPULPHUL9LUNELKMRPNKRVJOUKPR SÖPUNZLKL SVJOPHRHUNUNZLKL
20. 7VKRLUPMEKKTLPKRPUN6TSHWUPULPUKZHÖRPUNLUIH
21. 2SHÖSÖRLDLNHHULKHKDKPZSLPUNLUVJOHLURKSKLKHUKHUJUPUN anslutning till lampans metallstomme. Obligatorisk jordanslutning.
22. 2SHÖÖSÖRLDLNHHULKHKDKPZSLPUNLUVJOHLUKLSPZSLPUNLSSHLUMJE tärt isolering. Jordanslutning behövs inte.
23. 2SHÖÖÖSÖRLDLNHHULKHKHPSSMEZSTLKTJRLSfRnUpPUPUNUNKLYS[Jordanslutning behövs inte.
24. BKHKH
25. RKKHKTPUUNHMHÖRVWLKLUKPHTLLEYT
26. RKKHKTPUUNHMHÖRVWLKLUKPHTLLEYT
27. RKKHKTPUUNHMHÖRVWLKLUKPHTLLEYT
28. RKKHKTPUUNHMHÖRVWLKLUKPHTLLEYT
29. RKKHKTPUUNHJKHTT
30. VHSBKKTPUUNHJKHTT
31. BKHKH
32. RKKHKTVLPRHSHH[UKVW
33. VKKHKPKTHSÖPUN
34. RKKHKTVNU
35. RKKHKTVH[UBUR
36. RKKHKTVH[USHY
37. RKKHKTVHRH[USHY
38. RKKHKTVSSMPPSNULKÖURUPUNPHLU
39. RKKHKTVSfRnHHPNULKÖURUPUNPHLU
40. 7VKRLUPSPNMMNNHMLVVTUVTHSPMUKMHSFNH
41. Varning, risk för elektrisk stöt.
42. Tiitta inte direkt in i ljuskällan.

SL – VARNOSTNA NAVODILA

1. (MMPaVSUQaHO[LLYRLNHNHVVZLNHBUKHKH,5
2. LNHHMMHJULZLVKSHNHPTLKVIP7HQLRVTMHSULVKMKRLaLaPaVKSNNHUOTZ PVPZOPORHCUPOVNHUPOVHaHUPTHCNSLKHUHT7PUVaHPHUB
3. AHRVUVKHGVLURVkaHO[LUHTLPL[HMH[PUVWISQULNHLSLRP7HÖ
4. 6LQaNHUQLSLRP7UPRHILSVKVKVHUUHQHaHTLUBPaRSÖVVPaHBSLJWISHALUP VKHBSLJHSPWISQJPLSLRP7HY
5. 7KKUHTLZHUOTHSPRHRUPTPRVSPaKMLHSUPTPKLSPZSLQaRSÖP[LLSLRP7UVUHHBUD
6. 7VBTLaUPKLSPHMMHSHORVKVZULÖPZRL[TLWIK
7. ÖRTH[PHSaHO[HWZILUWVaHWKPLVHIP[LaULPÖRLPUÖVURLNSLKLHU THLPHSUHRHLKNNHÖVOVZKPSPP7PSVULUPWVYVIPPUPaLU
8. VVaH[NUPL[PÖRLKHVÖP[LuHLP[RVT
9. (MMDUHTLUQUaSLaHUHTLPL[LUVHUÖVY
10. (MMUPWTLXUaHNHUKUQUVYTHSUVJLSÖLVPUL
11. (MMUPWTLXUaHULVUKUVUHTLPL[LUHUVTHSUVJLSÖLVPUL
12. (MMDUHTLUQUaSLaHUVUHTLPL[
13. (MMDUHTLUQUaSLaHURVUHTLPL[
14. LUVSXTVWVKVAPLNNH5HÖPLUHMÖSUPRHILSHRVKHQKHSÖVKLPNL
15. VHSISÖSLÖBSRLRPULVZNNHÖUHLKULHJULTV7P
16. 4LKÖBSRVPUVZÖCUPTWKTLYTakaKUVHÖHUÖHÖVÖVHaKHSÖRÖUJHÖ PRVUH6LZUHLKLULHUÖVÖLMaKHSÖULVÖHSHORVSVWY7PWHY
17. PÖSRHaNMUQVaHÖP[VHSISÖSLÖBSRLRPVaUH7LULZTPTVSVT[HSVNUQLZ ÖBSRLZTV7UVZNYÖÖ7KaHTLUBVWHRHÖKHZVOSHKPÖ
18. 6LQaHÖP[UVZRSVVRUUVHSPMaIPVNHHRVÖHTLUBÖP[THWHP[LSLUHKVTL ÖLKLSLRPPaVSUÖÖaHO[LaHRVURPÖVWZ
19. LSVIUPP[ULaHTLUSÖPTPZSVIUPTP3,KPVKHTP5LMaHÖSÖCPaKLSRHÖÖTKPVKL SHORVVRKÖÖV7P5LPSÖÖ/KV6P[LaSHUUVRVM[TLWULVHSISÖD VÖSHSPHNÖLUPÖ7PÖS
20. (MMH[HVHSRV6LZSULVÖNLaHTLUBÖCHVHSRV
21. 9HaYKÖILSLRP7UHaHÖP[HaHNVYÖQUHaVZUVUPaVSHJPÖPuaHÖP[PTVYKUPRVTVaLTSÖL] RPÖLaHUUHRVURVÖVOPÖSTP6[LaUHVLaLTSÖL]

22. 9HaYKÖILSLRP7UHaHÖP[HaHNVYÖQUHaVZUVUPUKYÖVÖHSPaVÖLUVPaVSHJPÖ 6aLTSÖL[ÖMVKHUH
23. 9HaYKÖILSLRP7UHaHÖP[HaHNVYÖQUHaVZUVUPUVÖPTUHWÖÖTTHUÖVÖ 6aLTSÖL[ÖMVKHUH
24. (MMUPaHÖPLU
25. (MMDaHÖPLUKVKVVTKPOKLSJLRH[POWTLVZNNHTT
26. (MMDaHÖPLUKVKVVTKPOKLSJLRH[POWTLVZNNHTT
27. (MMDaHÖPLUKVKVVTKPOKLSJLRH[POWTLVZNNHTT
28. (MMDaHÖPLUKVKVVTKPOKLSJLRH[POWTLVZNNHTT
29. (MMDaHÖPLUKVKVVTWÖ\
30. (MMDVSVUVTaHÖP[LUKVKVVTWÖ\
31. (MMUPaHÖPLU
32. (MMDaHÖPLUKL[PRHSUPTWKHUÖTYKUPORHÖJ
33. (MMDaHÖPLUKKAKHUÖTYKUPORHÖJVKRVYTUHD7C
34. (MMDaHÖPLUKKLUÖT
35. (MMDaHÖPLUKVKYKUPTPJRP
36. (MMDaHÖPLUKVKYKUPTPJRP
37. (MMDaHÖPLUKTV7UPTPYKUPTPJRP
38. (MMDaHÖPLUKRVHRVÖVWÖPÖVKV
39. (MMDaHÖPLUKKVSNVÖVWÖPÖVKV
40. (MMUPWTLXUaHWRPÖHÖÖV[UVPaVSHJPÖPTTH[PHSVT
41. 7VaVHLVÖVSLRP7ULNHHKH
42. Prepovedano gledati v svetlobni vir.

FI - TURVAOHJEET

1. Laitte eurooppalaisten turvastandardien EN 60 598-1 mukainen.
2. pöSHPLHLPHOpPpRPVPHSVÖLLUTRHUHÖPTPÖÖRLÖPÖVÖHLUKÖ tietoa paikallisilta viranomaisilta.
3. 1VPKLURPUHZUUXppZUTRHPZPHZUUVUXPLHL[ÖPÖÖREPLOLU toimesta.
4. 1VÖRPVLUÖÖÖVUHOPUNVPLVUHPÖKLHHRÖUVTHHUHSTPÖBÖÖSSLL UTÖUHPÖPÖÖÖREPLOLUVPTLÖ
5. 2RLPÖVÖPÖSHPUHLUULUHZUÖHPOVSVPTLUÖLPÖ
6. Laitteessa on osia, jotka voivat polttaa.
7. 2RPUTH[PHHSPHHPPLPÖPpRPPUUPH[PH2pRPPUUPZH[PHHSPPUZLSPHÖÖ tulppia. Toimitelet ruuvit ja pultit eivät välttämättä ole sopivia.
8. Kiristä kaikki ruuvit kunnolla välttääksesi kosketusongelmia.
9. Laitte voidaan asentaa vain sisätilaan.
10. 3HP[LPZLSSWHzUULHHRÖUVTHHSPÖPSSLUUUVPSSL
11. 3HP[LPZLSSNZUULHHRÖVHUUVTHHSPÖPSSLUUUVPSSL
12. Laitte, joka voidaan asentaa vain kattoon.
13. Laitte, joka voidaan asentaa vain seinään
14. Ketjun on kannatettava lampun painoa. Säädä sähköjohtoa siten, että se on ketjuun nähden pidempi.
15. 2pöHPUSHTWÖPKLUÖVLPSPÖVPLHHPPTppp
16. 7KpHPHUSHTWÖHSHPÖLÖLULLöSPSSPRHRRLLZVZP[TPUPTPLPZHTVÖ HPOLHHSVSVUÖZPUPTPLPÖLPUVKH[HL
17. VÖSHTVÖPöHPUpöSpZIVSPSSHTLRPÖSHTVHNSVNLUPSHTW[LPZÖURTPRÖKVHLÖLÖPÖLULUURRUULHPÖKLHUUÖLU
18. 1VSHVUTVÖHPRRÖZVUHÖPKLHHPSPÖPpRöPpTpSSpRÖUVTHHU TppZUTRHPÖHHVÖH
19. Valonlähde vaihtamattomilla valodiodeilla (LED). Älä pura tuotetta, sillä diodit voivat vahingoittaa silmiä. Älä upota veteen. Puhdista kostealla liinalla välttämällä liuotimia ja voimakkaita pesuaineita.
20. SHRRLLSSHH[SHPL1VÖHTWÖPÖKHSöRL
21. 3VRRHöPÖRÖSSPKLUHRHHÖLÖPÖVÖÖKÖKPUTHHKVÖÖRHVUSPP[ÖHTW metallirakenteeseen. Pakollinen maadoitus.
22. 3VRRHöPÖRÖSSPKLUHRHHÖLÖPÖRHRÖURLHPUVLVÖÖKÖKPUHHPÖPZL LPZLPHHKPTHHKVÖ
23. Luokka III Sähköturvallisuuden takaa pienoisjännite (alle 50 V). Se ei vaadi maadoitusta.
24. Suojaamaton.
25. VÖRPPU[PKLULÖLÖPKLUÖPöUTLUVSHÖPKLUOHSRHPÖBSPöPTT
26. VÖRPPU[PKLULÖLÖPKLUÖPöUTLUVSHÖPKLUOHSRHPÖBSPöPTT
27. VÖRPPU[PKLULÖLÖPKLUÖPöUTLUVSHÖPKLUOHSRHPÖBSPöPTT
28. VÖRPPU[PKLULÖLÖPKLUÖPöUTLUVSHÖPKLUOHSRHPÖBSPöPTT
29. VÖÖULRXPZSH
30. VÖRVRVUHHUÖULRXPZSH
31. Suojaamaton.
32. VÖRPSHLPÖVPSH
33. Suojattu vedelta korkeintaan 15° kallistuskulmassa.
34. Suojattu sateelta.
35. Suojattu vesiroiskeilta.
36. Suojattu vesisuihkeilta.
37. Suojattu voimakkailla vesisuihkeilla.
38. Suojattu väliaikaiselta upotukselta veteen.
39. VÖRKLULÖÖVÖRSH[LLU
40. Laitte ei sovellu suojattavaksi termisesti eristävällä materiaalilla.
41. Varoitus, sähköiskun vaara.

42. Älä katso suoraan valonlähteeseen.