

# ideal lux®

IDEAL LUX s.r.l.  
Via Taglio Destro 32  
30035 Mirano (VE) Italy  
www.ideal-lux.com

IDEAL LUX Warehouse  
Via delle Industrie, 8/D  
30036 Santa Maria di Sala (Venezia)  
8.00 - 12.00 / 13.30 - 17.00

# ideal lux®



REV 14/01/2019

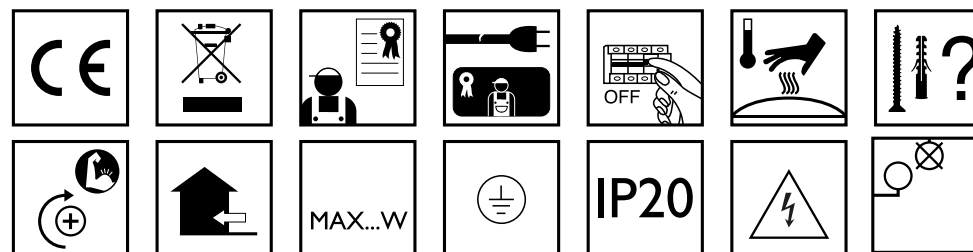
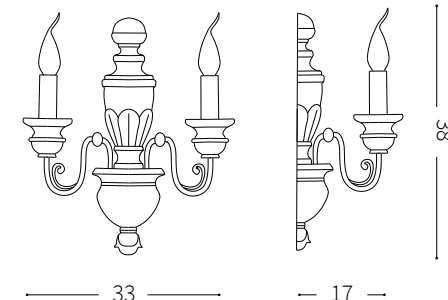
## Dora AP2



Lampada da parete  
Wall lamp  
Applique  
Wandleuchte  
Lámpara de pared  
Настенные светильники

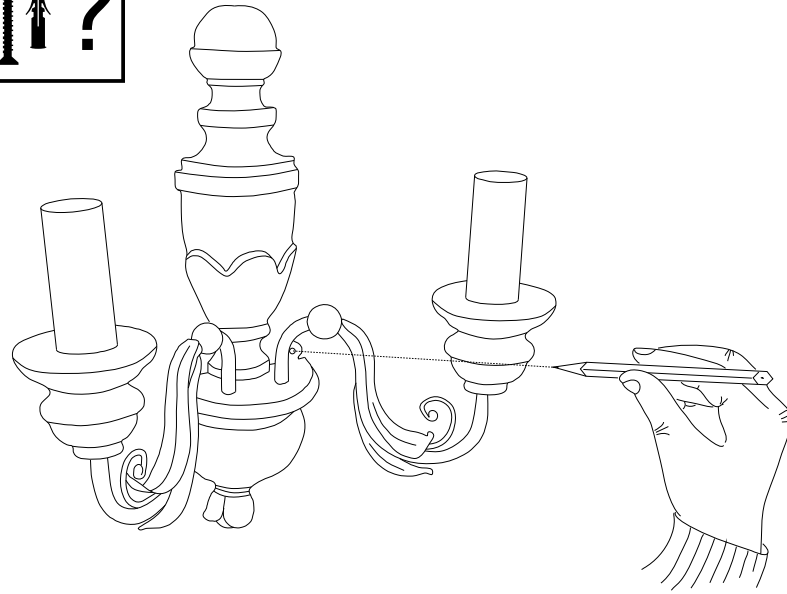


max 2 x 40W E1/ 220~240V  
50/60Hz  
- 8021696020846 ORO ANTICO

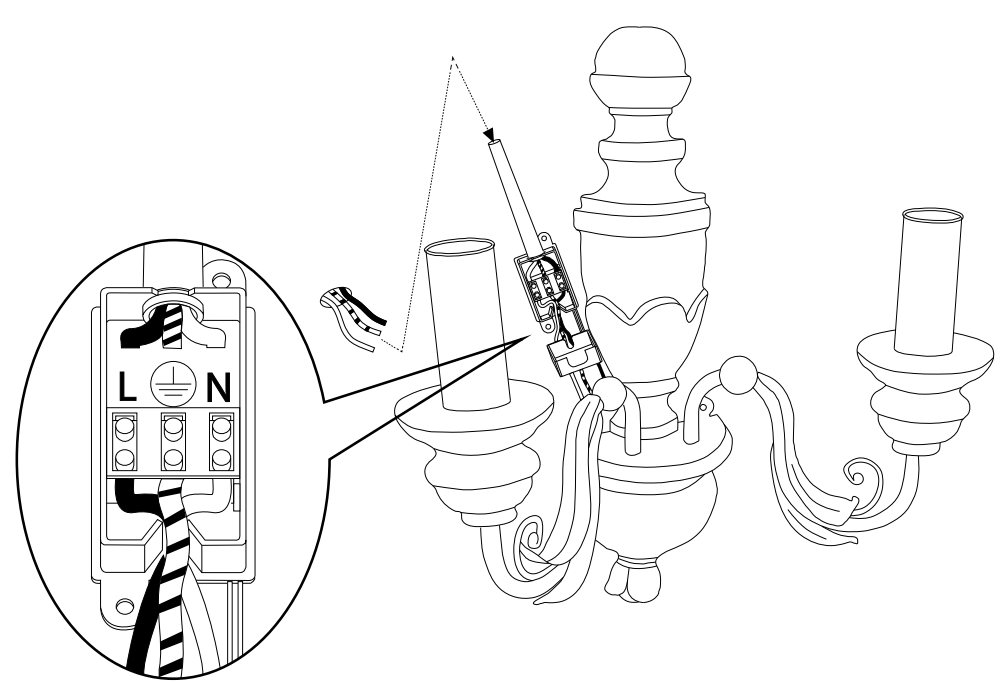


IDEAL LUX s.r.l.  
Via Taglio Destro 32  
30035 Mirano (VE) Italy  
www.ideal-lux.com

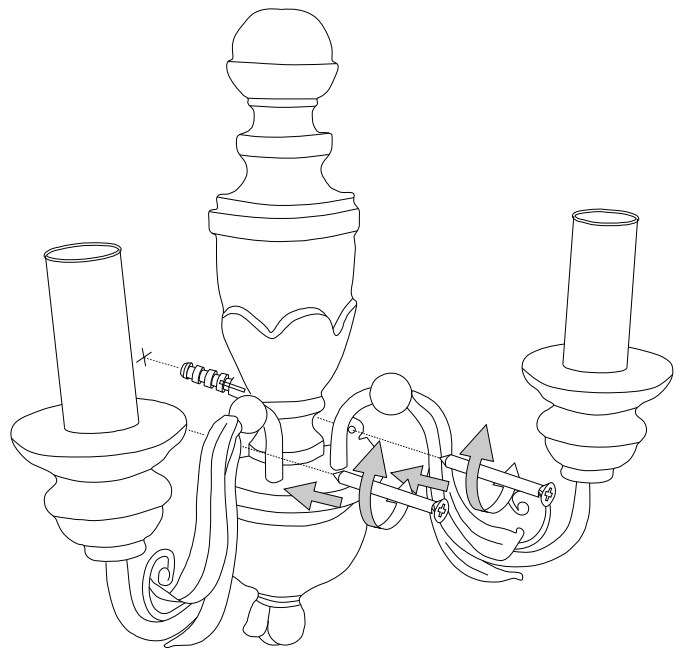
IDEAL LUX Warehouse  
Via delle Industrie, 8/D  
30036 Santa Maria di Sala (Venezia)  
8.00 - 12.00 / 13.30 - 17.00



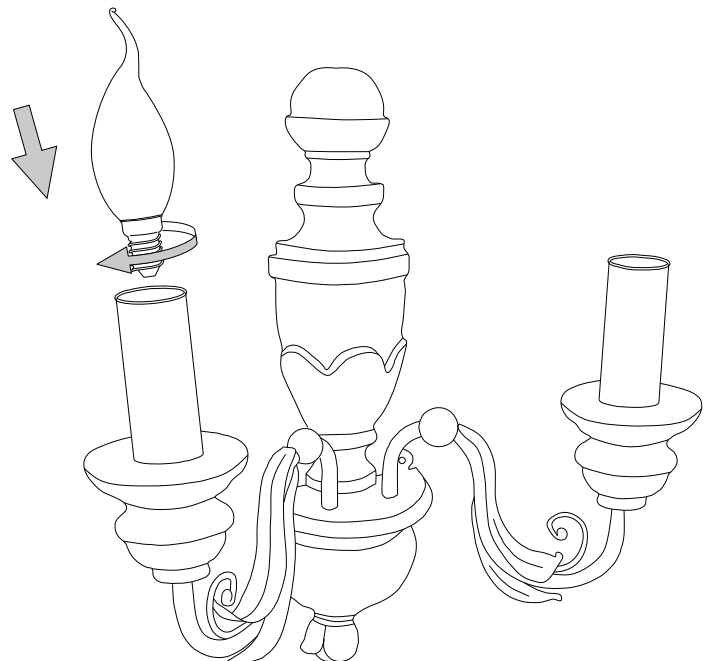
1



2



3



4







- 6.
7. för det material som de ska fästas på. De som följer med kan vara olämpliga.
8. Dra åt skruvarna ordentligt för att undvika kontaktproblemen.
9. Den här produkten får endast installeras inomhus.
10. LUPULSPBNMHNHHLUVVTVVTHSPMUKMHSFNH
11. 7VKRLUPULSPBNMHPKRPUBSSHPVUMVTVUVVHSPMUKMHSFNH
12. Produkt som endast kan installeras i taket.
13. Produkt som endast kan installeras på väggen.
14. Lampans vikt måste hållas upp av kedjan. Justera elkabeln så att den är längre än kedjan.
15. (UjukIHNNSEKSHTVTOHXULMMLRVTPULEPNLUNPNLURH
16. 4LSSHUNSEKSHTVUUVJOKLILSEMETSLRHSSPKKLPUPTPHUKMRLDLQORSSHZ som anges på ikonen. Lampan kan orsaka brand om minimiavståndet inte iakttas.
17. SEKSHVTLKLNLUKKB(UjukIHNNSEKSHTVTPTRHTLKKLUUHVZIVS HSNVLSUSHTWSPYJRLHTHPUHPSSSLBHSUHPUUHUKLH
18. 6TLRLDLHSHVRLSSLEKLYZKLNLUHHPVJOLUKHHLK reservdelar som överensstämmer med kraven i säkerhetsföreskrifterna.
19. Ljuskälla med ljusavgivande dioder (LED) som ej kan ersättas. Demontera inte produkten för KPVKLÖHRHUBKHBVULUVVWKLUPULPHUL9LUNELKMRPNKRVJOUKPR SÖPUNZLKL SVJOUHRHUNUNZLKL
20. 7VKRLUPMEEKTKLKPUN6TSHUWUPULPUKZHÖRPUNLUIH
21. 2SHÖSÖRLDLNHHULKHKDKPZSLPUNLUVJOHLURKSKLKHÖKHUJUPUN anslutning till lampans metallstomme. Obligatorisk jordanslutning.
22. 2SHÖÖSÖRLDLNHHULKHKDKPZSLPUNLUVJOHLUKLSPZSLPUNLSSHLUMJE tärt isolering. Jordanslutning behövs inte.
23. 2SHÖÖÖSÖRLDLNHHULKHKHPSSMEZSTLKTJRLSfRnUpPUPUNUNKLYS[ Jordanslutning behövs inte.
24. BKHKH
25. RKKHKTVPUJUNHMHÖRVWVWKLKUKPHTLLEYT
26. RKKHKTVPUJUNHMHÖRVWVWKLKUKPHTLLEYT
27. RKKHKTVPUJUNHMHÖRVWVWKLKUKPHTLLEYT
28. RKKHKTVPUJUNHMHÖRVWVWKLKUKPHTLLEYT
29. RKKHKTVPUJUNHKHTT
30. VHSBKKTVPUJUNHKHTT
31. BKHKH
32. RKKHKTVLPRHSHH[UKVW
33. VKKHKPKTHSÖPUN
34. RKKHKTVNU
35. RKKHKTVH[UBUR
36. RKKHKTVH[USHY
37. RKKHKTVHRH[USHY
38. RKKHKTVSSMPPSNULKÖURUPUNPHLU
39. RKKHKTVSfRnHHPNULKÖURUPUNPHLU
40. 7VKRLUPSPBNMHNHJRHZLKLTPZPSLMAUKLTHLPHS
41. Varning, risk för elektrisk stöt.
42. Tiitta inte direkt in i ljuskällan.

## SL – VARNOSTNA NAVODILA

1. (VMPaVSUQaHo[LLYRLNHNHVVZLNHÖUKHKH,5
2. LNHHMHZULZLVKSHNHPTLKVIP7HOLRVMTMHSULVKMKRLaLaPaVKSNNHUOTZ VVZOPORHCUPOVWUHUPOVAHUPTHCNSLKHU7PUVjPHUB
3. AHRVUVKHGÖVLURKaHO[LUHTLPLHMHZUPWZISQULNHLSLRP7HÖ
4. 6LQaNHUQLSLRP7UPRHILSVKVKVHUUHÖHaHTLUGPaRSÖVVPaHÖSLJWISHÄLUP VKHÖSLJHSPWZISQULSLRP7HY
5. 7KKUHTLÄHUOTHSPRHRÖPTPRVSPjKMLHSUPTPKLSPZSLQaRSÖP[LLSLRP7UVUHHÖBUO
6. 7VÖTLaUPKLSPHMHSHORVKVZöLÖZRL[TLWIK
7. ÖRTHLPHSaHO[HWZILUWVjHWKPLVHIP[LaULPÖRLPUjSVÖRLNSLKLHU THLPHSUHRHLKNNHÖÖVZKPKSP7PSVÖLUPWVTVVIPPUPaLU
8. VVaH[NUPLPÖRLKHVÖP[LUHLP[RVT
9. (VMDUHTLUQUSLaHUHTLPL[LUVHUÖVY
10. (VMDPWTLYJaHNHKKUQUVYTHSUUVJLÖLVPUL
11. (VMDPWTLYJaHULVWUVUHTLPLUHVYTHSUUVJLÖLVPUL
12. (VMDUHTLUQUSLaHUVUHTLPL[
13. (VMDUHTLUQUSLaHURVUHTLPL[
14. LUVSXTVWVKVAPLPHN5HÖPLUHHÖSUPRHILSHRVKHÖKHSÖVKLPNL
15. VHSÖSLPÖSRRLPULVZNHÖUHLKULHJULTV7P
16. 4LKÖÖSRVPUVZÖCUPTVKTLVTjKVÖUÖHUÖUÖHVÖVjKaKHSÖRÖUJHÖ PRVUH6LZUH[KLULHÖVÖLMaKHSÖULVÖHSHORVSVWV7PVÖHY
17. PÖSRHaNMÖUjVaHÖP[VHSÖSLPÖSRRLRPVaUH7LULZTPVYVYTHSVNLUÖZL PÖSRLEZTV7UVZNYÖÖ7KaHTLUBVWHRHÖKHZVÖSHKPÖ
18. 6LQaHÖP[UVZRSVVRUUVHSPMaIPVNHHRVÖHTLUBÖP[LVWHP[LSLUHKVTL ÖLKLSLRPPaVSUÖÖaHÖ[LaHRVURPÖVWZ
19. LSVIUPPjULaHTLUSÖPTPZSVIUPTP3,KPVKHTP5LMaHÖPÖPaKLSRHÖÖTKPVKL SHORVVRKÖÖV7P5LHÖPÖKV6P[LaSHÖUVVRVWLTWULVHSÖÖ VÖSHSPHNÖLUPÖ7PÖS
20. (VMDHVHSRV6LZSLUÖNLaHTLUBÖCHVHSRV
21. 9HaYKÖILSLRP7UHaHÖP[HaHNVYÖCUHaVZUVVPaVSHJPÖUaHÖP[PTVYKUPRVVaLTSÖL] RPÖLaHUUHRVURVÖVOPÖSTP6[LaUHVLaLTSÖL]

22. 9HaYKÖILSLRP7UHaHÖP[HaHNVYÖCUHaVZUVVPUKVYÖHSPaVÖLUVPaVSHJPÖ 6aLTSÖL[ÖVWIKHUH
23. 9HaYKÖILSLRP7UHaHÖP[HaHNVYÖCUHaVPaRVUHUÖVÖPTUHWÖÖTTHUÖVÖ 6aLTSÖL[ÖVWIKHUH
24. (VMDUPaHÖPLU
25. (VMDaHÖP[LUKVKVVTKPOKLSJLRH[POVTLVZNNHTT
26. (VMDaHÖP[LUKVKVVTKPOKLSJLRH[POVTLVZNNHTT
27. (VMDaHÖP[LUKVKVVTKPOKLSJLRH[POVTLVZNNHTT
28. (VMDaHÖP[LUKVKVVTKPOKLSJLRH[POVTLVZNNHTT
29. (VMDaHÖP[LUKVKVVTWÖ\
30. (VMDVSVUVTaHÖP[LUKVKVVTWÖ\
31. (VMDUPaHÖPLU
32. (VMDaHÖP[LUKLP[HRHSUPTWKHUÖTYKUPORHÖJ
33. (VMDaHÖP[LUKWKHUÖTYKUPORHÖJVKRVYTUHD7C
34. (VMDaHÖP[LUKKLÖÖT
35. (VMDaHÖP[LUKVYKUPTPJÖP
36. (VMDaHÖP[LUKVYKUPTPJÖP
37. (VMDaHÖP[LUKTV7UPTPYKUPTPJÖP
38. (VMDaHÖP[LUKRVHRVÖÖVWÖPÖVKV
39. (VMDaHÖP[LUKKSNNVÖÖVWÖPÖVKV
40. (VMDPWTLYJaHWRPÖHÖÖVÖVUPaVSHJPÖPTTH[PHSVT
41. 7VaVHLVÖVSLRP7ULNHHKH
42. Prepovedano gledati v svetlobni vir.

## FI - TURVAOHJEET

1. Laitte on eurooppalaisten turvastandardien EN 60 598-1 mukainen.
2. pöSHPLHLPHOpPpöRVPHSVÖLLUTRHUHÖPTPÖÖRLÖPÖVÖHLKÖP tietoa paikallisilta viranomaisilta.
3. 1VPKLURPUHZUUVpöZUTRHPZÖHZUUVUÖVPLHLÖLÖPÖÖREPLOLU toimesta.
4. 1VÖRPVULPÖÖÖVUÖHOPUNVPLVUÖHÖKLEHRRÖVUVTTHUÖHSTPÖHÖÖSSL UTÖUHPÖLÖPÖÖREPLOLUVPTLÖ
5. 2RLPÖVÖPÖSHPUHLUULUHZUUVHÖPOVS[VPTLUÖLPö
6. Laitteessa on osia, jotka voivat polttaa.
7. 2RPUTH[PHHSPHHPPLPÖPpRPPUUPHÖPH2pRPPUUPZH[PHHSPPUÖZLSPHÖÖ tulppia. Toimitelet ruuvit ja pultit eivät välttämättä ole sopivia.
8. Kiristä kaikki ruuvit kunnolla välttääksesi kosketusongelmia.
9. Laitte voidaan asentaa vain sisätilaan.
10. 3HP[LPZLSSWÖZUULHHRÖVUVTTHSPÖPSSLUUVVPSL
11. 3HP[LPZLSSNÖZUULHHRÖVUVTTHSPÖPSSLUUVVPSL
12. Laitte, joka voidaan asentaa vain kattoon.
13. Laitte, joka voidaan asentaa vain seinään
14. Ketjun on kannatettava lampun painoa. Säädä sähköjohtoa siten, että se on ketjuun nähden pidempi.
15. 2pöHPUSHTWÖPKLUÖVLPSPÖVPLHHPPTpöp
16. 7KpHPHUSHTWÖHSHPÖLÖLULLjSPSSPRHRRLLÖVÖP[TPUPTPLPÖZHTVÖ HPOLHÖSPWSVUÖZPUPTPLPöPLUUVKH[
17. VÖSHVÖPöHPUpöSpZIVSPSSHTLRPÖSHVHSVNNLUPSHTVÖL LPPZURTPRÖKVHLÖLÖLÖLULUULURRUULHPÖKLEHUÖLU
18. 1VSHÖVUTVÖHPRRÖZVUÖHÖKLEHHPSPÖPpRöPpTpSöPRÖVUVTTHU TppöZUTRHPÖHHVÖH
19. Valonlähde vaihtamattomilla valodiodeilla (LED). Älä pura tuotetta, sillä diodit voivat vahingoittaa silmiä. Älä upota veteen. Puhdista kostealla liinalla välttämällä liuotimia ja voimakkaita pesuainetta.
20. SHRRLLSSHHÖSHPL1VÖHTVÖPÖKHÖSHRL
21. 3VRRHÖPÖRÖSSPKLUHRHHÖLÖPÖVÖÖKÖKPUTHHKVÖÖRVHVSPP[ÖHTW metallirakenteeseen. Pakollinen maadoitus.
22. 3VRRHÖÖPÖRÖSSPKLUHRHHÖLÖPÖVÖHRRÖURLHPUVLVÖÖKÖKPUHHPÖPZL LÖZLPHHKPTHHKVÖ
23. Luokka III Sähköturvallisuuden takaa pienoisjännite (alle 50 V). Se ei vaadi maadoitusta.
24. Suojaamaton.
25. VÖRPPU[PKLULÖLÖPKLUÖPöPÖUTLUVSHÖPKLUÖHSRHPÖÖSPöPTT
26. VÖRPPU[PKLULÖLÖPKLUÖPöPÖUTLUVSHÖPKLUÖHSRHPÖÖSPöPTT
27. VÖRPPU[PKLULÖLÖPKLUÖPöPÖUTLUVSHÖPKLUÖHSRHPÖÖSPöPTT
28. VÖRPPU[PKLULÖLÖPKLUÖPöPÖUTLUVSHÖPKLUÖHSRHPÖÖSPöPTT
29. VÖÖULRÖPZSH
30. VÖRVRVUHHUÖÖLÖRÖLÖPZSH
31. Suojaamaton.
32. VÖRPSH[ÖPÖVPSH
33. Suojattu vedeltä korkeintaan 15° kallistuskulmassa.
34. Suojattu sateelta.
35. Suojattu vesiroiskeilta.
36. Suojattu vesisuihkelta.
37. Suojattu voimakkailla vesisuihkilla.
38. Suojattu väliaikaiselta upotukselta veteen.
39. VÖRKLULÖÖVÖRZSH[LLU
40. Laitte ei sovellu suojattavaksi termisesti eristävällä materiaallilla.
41. Varoitus, sähköiskun vaara.

42. Älä katso suoraan valonlähteeseen.