

ideal lux®

IDEAL LUX s.r.l.
Via Taglio Destro 32
30035 Mirano (VE) Italy
www.ideal-lux.com

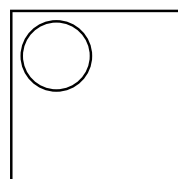
IDEAL LUX Warehouse
Via delle Industrie, 8/D
30036 Santa Maria di Sala (Venezia)
8.00 - 12.00 / 13.30 - 17.00

ideal lux®



REV 17/01/2019

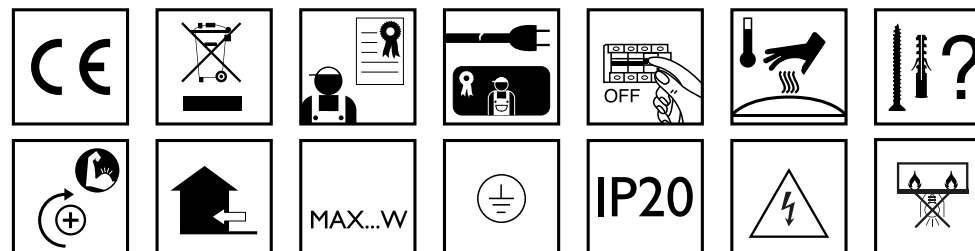
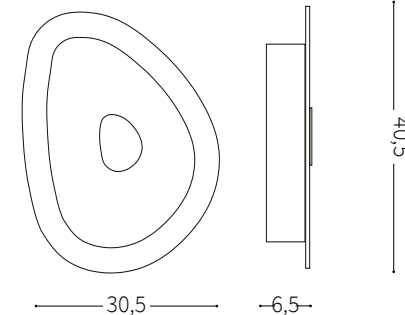
Geko PL3



Lampada da parete e soffitto
Wall and ceiling lamp
Applique et plafonnier
Wandleuchte und deckenleuchte
Lámpara de pared y de techo
Настенные и потолочные светильники

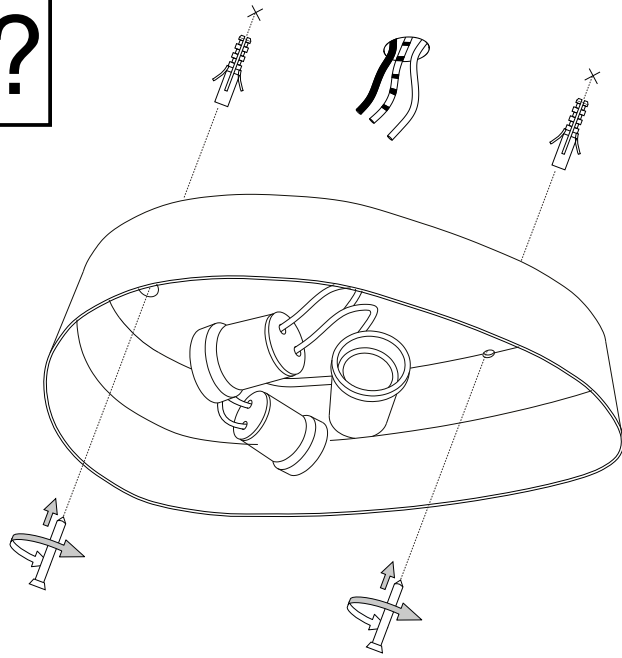


max 3 x 60W E27 / 220~240V
50/60Hz
- 8021696018508 CROMO

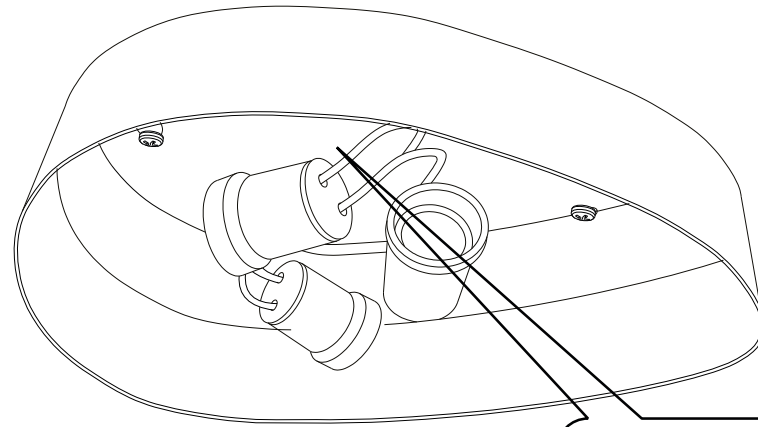


IDEAL LUX s.r.l.
Via Taglio Destro 32
30035 Mirano (VE) Italy
www.ideal-lux.com

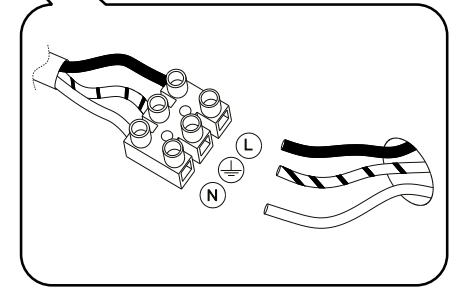
IDEAL LUX Warehouse
Via delle Industrie, 8/D
30036 Santa Maria di Sala (Venezia)
8.00 - 12.00 / 13.30 - 17.00



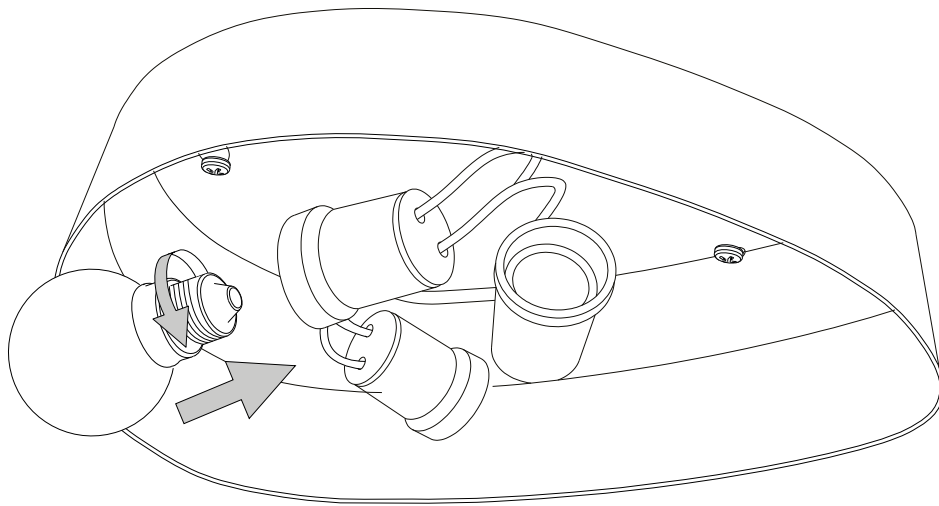
1



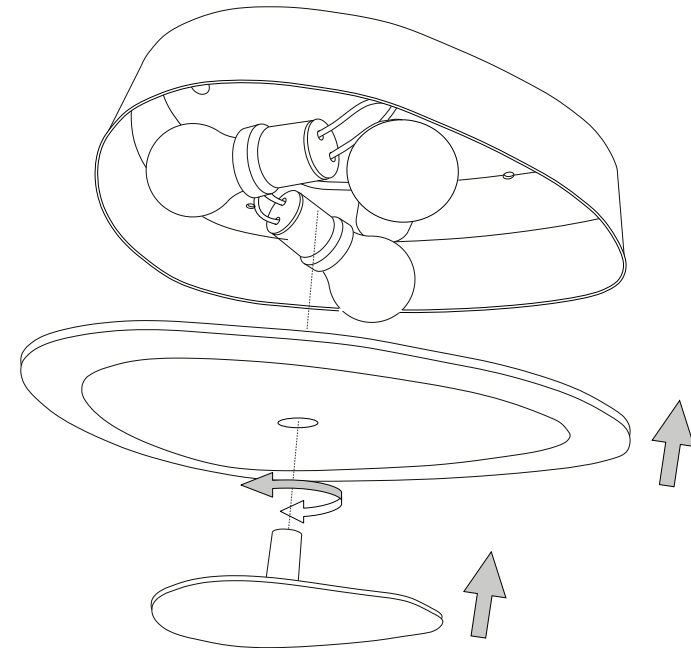
2



3



4



- 6.
7. för det material som de ska fästas på. De som följer med kan vara olämpliga.
8. Dra åt skruvarna ordentligt för att undvika kontaktproblemen.
9. Den här produkten får endast installeras inomhus.
10. LUPULSPNMMNNHMLVVTUVTHSPMUKMHSFNH
11. 7VKRLUPULSPNMPKRPUSSSHVPUMVTVUVHSPMUKMHSFNH
12. Produkt som endast kan installeras i taket.
13. Produkt som endast kan installeras på väggen.
14. Lampans vikt måste hållas upp av kedjan. Justera elkabeln så att den är längre än kedjan.
15. (Ujukihhnskshtvvttohxlmmllrvtpu[epnlunpnuh]rh
16. 4LSSHUNSKSHTVUVJOKL[LSMETS]RHHSSPKKLPUPTPHUKMRLDL[ORSSHZ som anges på ikonerna. Lampan kan orsaka brand om minimiavståndet inte iakttas.
17. .SKSHTWTLKLNLU[KK(Ujukihhnskshtvvtptprrhtlkkluuhzivs HSNVLSUSHTWSPYJRL[HYH]UHPSSSL[BSUSHPUUHUKL]R
18. 6TL[RLDL]SH[WRLLSSL]KLYZKLNLUH[HW]JOLUKH[TK reservdelar som överensstämmer med kraven i säkerhetsföreskrifterna.
19. Ljuskälla med ljusavgivande dioder (LED) som ej kan ersättas. Demontera inte produkten för KPVKL[HRHU]BHKH[GVULUV]VKLUPULPH[LU]9LUN[ELKMRPNKRV]JOU[KPR S[OPUNZLKL]SVJOU[HRHUN]UNZLKL
20. 7VKRLUPM[KKTLK]RPNUN6TSHTUWUPUL[pu]K[HR]PUNLU[HR]
21. 2SH[0,S]R[LDL]NHML[UKH]K[OP]S[PL]PUNLUVJOH[LU]R[KS]L[KH]KHU[SPUN anslutning till lampans metallstomme. Obligatorisk jordanslutning.
22. 2SH[0,S]R[LDL]NHML[UKH]K[OP]S[PL]PUNLUVJOH[LU]K[LS]P[UN]L[SSL]H[UM]E tärt isolering. Jordanslutning behövs inte.
23. 2SH[00,S]R[LDL]NHML[UKH]E[SSM]E[STLKTJRL]S[RU]P[DU]PUNUKL[YS] Jordanslutning behövs inte.
24. .BKKHK
25. RKKHKTPU[UN]HM[HR]V[WLKLUK]PHTL[E]YT
26. RKKHKTPU[UN]HM[HR]V[WLKLUK]PHTL[E]YT
27. RKKHKTPU[UN]HM[HR]V[WLKLUK]PHTL[E]YT
28. RKKHKTPU[UN]HM[HR]V[WLKLUK]PHTL[E]YT
29. RKKHKTPU[UN]H[K]HTT
30. VHS[BKKT]VP[UN]H[K]HTT
31. .BKKHK
32. RKKHKTV[PR]SHH[LU]K[VW]
33. V[BKHK]K[TH]S[UPUN]
34. RKKHKTV[NU]
35. RKKHKTVH[UB]UR
36. RKKHKTVH[US]HY
37. RKKHKTV[HR]H[US]HY
38. RKKHKTV[SSM]P[SNUL]K[URUPUNPH]LU
39. RKKHKTV[SRUN]H[PNUL]K[URUPUNPH]LU
40. 7VKR[VT]S[PT]S[PNM]E[HR]J[HLK]Y[P]R[PSL]M[UKLTH]P[HS
41. Varning, risk för elektrisk stöt.
42. Tiitta inte direkt in i ljuskällan.

SL – VARNOSTNA NAVODILA

1. (MMPaVSUQaHo[LL]Y[RL]NH[V]V[LN]H[UK]HKH,5
2. LNHHMMH[ZUL]VKSHNHPTLKVIP7HOLRVTMHSULVKMKRLaLaPaVKSNNHUOTZ V[VZ]OPORH[Q]POV[M]HUPOVAHUPT[H]ONSLKLUH7PUV[PI]PHUB
3. AHRVUVKH[V]ULRVKaHO[LU]HTL[P][L]HMM[PU]V[IS]Q[UN]HLSLR[P7]H
4. 6LQaNHU[QL]SLR[P7]UPRH[LS]R[V]K[V]VHUHHQ[Ha]HTLUBPaRS[V]VPaH[QL]JWISH[AL]P V[KH]QSLJHSP[V]ISQ[PL]SLR[P7]HY
5. 7KKUHTL[Q]HUOTHS[PR]HR[UP]TPRVSP[IK]ML[HSU]PTPKLSP[Z]SLQaRS[OP]LLSLR[P7]UVUHH[Q]UO
6. 7V[BT]LaUPKLSPHMM[HS]HORVKVZ[OL]P[ZR]L[TL]W[K]
7. [R]TH[LP]SaHO[HW]Z[LU]V[V]H[K]P[V]H[IP]KaULP[OR]LPU[SV]URLNSLKLHU TH[LP]HSUHRH[LN]H[Q]V[V]K[PS]P7[PS]V[UL]UPV[V]V[IP]P[Ca]LU
8. V[V]aH[NU]P[LP]P[RL]K[H]V[P]L[GH]L[P]RV
9. (MM[DU]HTLU[Q]SLaHUHTL[P][L]U[V]H[U]C[V]Y
10. (MM[PU]WTLXUaH[N]K[U]Q[V]VTHSUV[LS]Q[LV]PUL
11. (MM[PU]WTLXUaHUL[V]K[V]U[HTL[P][L]U]HUVTHSUV[LS]Q[LV]PUL
12. (MM[DU]HTLU[Q]SLaH[V]WUHTL[P][L]
13. (MM[DU]HTLU[Q]SLaH[UR]VUHTL[P][L]
14. LUVSXTV[M]K[V]P[L]NNH5[H]P[L]U[H]M[S]UPRH[LS]HRVKH[Q]KHS[QV]K[L]P[NL
15. V[HS]Q[SL]E[BS]R[LPUL]V[ZN]H[Q]H[KL]UL[HL]U[TV]P
16. 4LK[Q]BSRVPUV[Z]S[Q]UPT[K]TLYT[IK]U[Q]H[Q]U[Q]H[V]V[Ha]K[HS]OR[Q]U[H]H[Q] PRVUH6LZUH[KL]ULH[V]V[DL]MaK[HS]Q[LV]H[SH]ORVSV[V]7P[V]HY
17. P[BS]RHa[N]M[Q]VaH[OP]V[HS]Q[SL]E[BS]R[LP]VaUH7LUL[Z]T[PT]VSVTH[SN]VLU[Q]L E[BS]R[LE]TV7UV[ZN]Q[07]KaHTLUB[V]W[HR]H[Q]H[V]OSHKP[Q]
18. 6LQaH[AP]UV[RS]VVR[LU]VHSP[Ma]IP[N]H[HR]V[Q]HTLUB[Q][L]T[MM]H[IP]L[SLU]HKVTL [DL]KLSLR[Pa]VSU[Q]aHO[LL]aHRVUR[PO]V[K]W[Z]
19. L[SV]U[PP]X[ULa]HTLUS[OP]T[PE]S[VI]UPT3,KPVKHTP5LMa[PE]S[Q]PaKLSRH[Q]BTKPVKL SHORV[V]K[V]Q[07]P5L[PE]S[Q]K[V]P[PE]La[SH]U[VR]V[V]L[TW]ULV[HS]Q[LV]S[PH]N[Q]L[UP]O7P[ES]
20. (MM[HV]HSRV6L[EST]UL[Q]N[LA]HTLU[Q]CHVHSRV
21. 9HaYK0ILSLR[P7]UHaH[AP]HaHN[V]S[Q]UHaV[V]UVPaVSHJ[Q]PuaH[AP]UPT[V]KUPRVTVaLTS[Q]L] RPQ[La]HUU[HR]VUR[V]VOP[Q]S7P6[La]UHV[La]LTS[Q]L]

22. 9HaYK00ILSLR[P7]UHaH[AP]HaHN[V]S[Q]UHaV[V]UVPUKYOV[Q]HSPaV[Q]LUVPaVSHJ[Q] 6aLTS[Q]L[Q]M[L]KHUH
23. 9HaYK000ILSLR[P7]UHaH[AP]HaHN[V]S[Q]UHaV[PU]VUHV[V]P[U]THW[Q]UOTTHU[Q]V[E] 6aLTS[Q]L[Q]M[L]KHUH
24. (MM[PU]PaH[OP]LU
25. (MM[Ca]H[AP]LU[K]V[V]TK[P]OKLSJLRH[LP]O[M]TL[V]Z[N]H[TT
26. (MM[Ca]H[AP]LU[K]V[V]TK[P]OKLSJLRH[LP]O[M]TL[V]Z[N]H[TT
27. (MM[Ca]H[AP]LU[K]V[V]TK[P]OKLSJLRH[LP]O[M]TL[V]Z[N]H[TT
28. (MM[Ca]H[AP]LU[K]V[V]TK[P]OKLSJLRH[LP]O[M]TL[V]Z[N]H[TT
29. (MM[Ca]H[AP]LU[K]V[V]T[V]O\
30. (MM[Q]WSUVTHaH[AP]LU[K]V[V]T[V]O\
31. (MM[PU]PaH[OP]LU
32. (MM[Ca]H[AP]LU[K]L[PR]HSUPT[WK]HUOT[V]KUPORH[Q]U
33. (MM[Ca]H[AP]LU[K]K[AK]HUOT[V]KUPORH[Q]UJVKRVY[TH]U[Q]D[Q]
34. (MM[Ca]H[AP]LU[K]KLU[OT]
35. (MM[Ca]H[AP]LU[K]Y[K]UPTP[J]R
36. (MM[Ca]H[AP]LU[K]Y[K]UPTP[J]R
37. (MM[Ca]H[AP]LU[K]TV7UPTP[V]KUPTP[J]R
38. (MM[Ca]H[AP]LU[K]R[HR]V[HO]V[PP]Q[V]K
39. (MM[Ca]H[AP]LU[K]K[VS]N[V]HO]V[PP]Q[V]K
40. (MM[PU]WTLXUaH[HR]P[H]U[Q]S[V]UVPaVSHJ[Q]P[PT]TH[LP]HSVT
41. 7VaM[L]H[V]S[LR]P7ULNH[K]H
42. Prepovedano gledati v svetlobni vir.

FI - TURVAOHJEET

1. Laitte eurooppalaisten turvastandardien EN 60 598-1 mukainen.
2. p[ö]s[SH]P[L]H[LP]H[Op]P[ö]p[RV]P[HS]V[LL]UTR[H]U[H]P[ö]P[ö]R[L]E[PE]V[EH]L[U]K[ö] tietoa paikallisilta viranomaisilta.
3. 1VPKLURPUHZUUS[pp]Z[UTR]HPZ[PH]ZUUVU[XP]L[H]H[L]U[ö]B[ORE]P[LO]LU toimesta.
4. 1V[SR]VULU[ö]OR[Q]V[U]HOPUNV[PE]V[U]HPOK[L]H[RR]PUVTH[H]U[ST]P[EB]U[ö]SSLL UT[DU]H[PE]U[ö]B[ORE]P[LO]LU[V]P[TL]E
5. 2R[LP]H[V]P[ö]S[PH]UHLUULUHZUUE[HP]OVS[V]PTLU[UL]P[ö]
6. Laitteessa on osia, jotka voivat polttaa.
7. 2RPUTH[LP]H[SH]P[H]P[L]P[ö]P[ö]RPPUUP[PE]H[PH]2p[ö]RPPUUP[ZH]L[PH]H[S]P[U]Z[LS]P[H]Q[ö] tulppia. Toimitelet ruuvit ja pultit eivät välttämättä ole sopivia.
8. Kiristä kaikki ruuvit kunnolla välttääksesi kosketusongelmia.
9. Laitte voidaan asentaa vain sisätilaan.
10. 3HP[L]P[LV]SSW[HZ]UUL[H]R[RU]UVT[H]H[S]P[ö]SSLLUUV[PS]SSL
11. 3HP[L]P[LV]SSN[Z]UUL[H]R[RU]UVT[H]H[S]P[ö]SSLLUUV[PS]SSL
12. Laitte, joka voidaan asentaa vain kattoon.
13. Laitte, joka voidaan asentaa vain seinään
14. Ketjun on kannatettava lampun painoa. Säädä sähköjohtoa siten, että se on ketjuun nähdän pidempi.
15. 2p[ö]HPUSHT[Q]PKLU[Q]VLPS[P]V[P]L[H]MPT[pp]p
16. 7Kp[HP]USHT[Q]H[SH]P[ö]L[ULL]U[ö]SPSS[PR]H[RR]LL[Q]V[V]P[L]T[PU]PTL[P]Z[HT]M[P] H[PO]L[H]S[PS]WSVU[Q]P[UP]T[LP]P[ö]L[PU]UVK[H]H
17. V[ö]S[HT]X[ö]P[ö]H[PU]öS[Sp]ZIV[PS]SHTL[R]P[ö]S[HT]W[HS]VNLL[UPS]HT[MM]L L[P]P[Z]UR[TPR]öK[V]H[L]U[L]U[ö]P[ö]L[LU]LURRUUL[H]P[OK]L[H]H[U]LU
18. 1V[SH]EVUT[V]H[PR]R[PE]ZVU[H]P[OK]L[H]H[ö]S[PE]P[ö]R[ö]P[ö]T[ö]S[Sp]R[PU]VTHHU Tpp[ö]Z[UTR]HP[H]H[V]öH
19. Valonlähde vaihtamattomilla valodiodeilla (LED). Älä pura tuotetta, sillä diodit voivat vahingoittaa silmiä. Älä upota veteen. Puhdista kostealla liinalla välttämällä liuotimia ja voimakkaita pesuainetta.
20. SHRRLLSSHH[ö]S[HP]L1V[ö]HT[V]P[ö]P[OK]H[ö]SHRL
21. 3VRRH[ö]P[OR]E[SS]PKLU[HR]H[H]P[ö]L[PE]V[Q]Q[OP]UTHH[K]V[P]R[HV]USPP[L]ö[HT]W metallirakenteeseen. Pakollinen maadoitus.
22. 3VRRH[ö]P[OR]E[SS]PKLU[HR]H[H]P[ö]L[PE]R[HR]P[UR]L[H]PULU[V]E[Q]Q[OP]U[H]P[OP]E[ö]L L[P]Z[LP]H[K]K[PT]H[K]V[PE]
23. Luokka III Sähköturvallisuuden takaa pienoisjännite (alle 50 V). Se ei vaadi maadoitusta.
24. Suojaamaton.
25. V[ö]R[PPU]L[PK]LUL[ö]L[PK]LU[ö]P[ö]UTLUVSH[Q]PKLUOHSRHP[ö]BSP[ö]pTT
26. V[ö]R[PPU]L[PK]LUL[ö]L[PK]LU[ö]P[ö]UTLUVSH[Q]PKLUOHSRHP[ö]BSP[ö]pTT
27. V[ö]R[PPU]L[PK]LUL[ö]L[PK]LU[ö]P[ö]UTLUVSH[Q]PKLUOHSRHP[ö]BSP[ö]pTT
28. V[ö]R[PPU]L[PK]LUL[ö]L[PK]LU[ö]P[ö]UTLUVSH[Q]PKLUOHSRHP[ö]BSP[ö]pTT
29. V[ö]R[UL]X[P]Z[SH]
30. V[ö]R[VR]VUHHU[ö]L[UR]L[X]P[Z]SH
31. Suojaamaton.
32. V[ö]R[PS]H[ö]P[ö]V[PS]H
33. Suojattu vedeltä korkeintaan 15° kallistuskulmassa.
34. Suojattu sateelta.
35. Suojattu vesiroiskeilta.
36. Suojattu vesisuihkelta.
37. Suojattu voimakkailla vesisuihkilla.
38. Suojattu väliaikaiselta upotukselta veteen.
39. V[ö]R[KL]UUL[ö]P[VR]S[HL]LU
40. Laitte ei sovellu suojattavaksi termisesti eristävällä materiaalilla.
41. Varoitus, sähköiskun vaara.

42. Älä katso suoraan valonlähteeseen.