

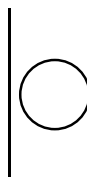
ideal lux®

ideal lux®



REV 11/01/2019

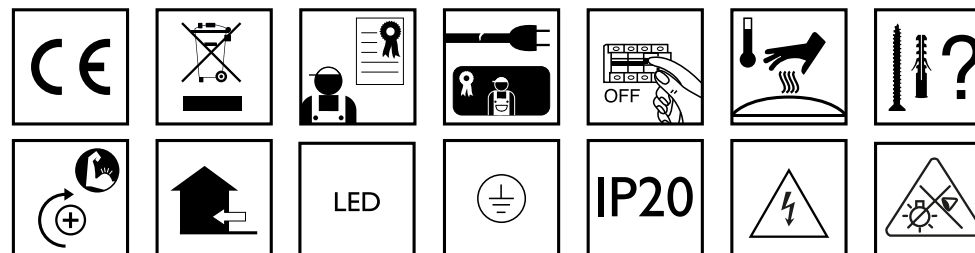
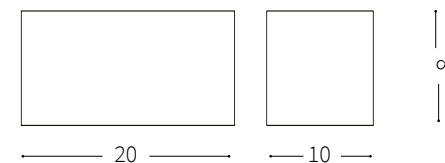
Click AP24



Lampada da parete
Wall lamp
Applique
Wandleuchte
Lámpara de pared
Настенные светильники

LED

12W LED / 220~240V 50/60Hz
- 8021696017518 BIANCO



IDEAL LUX s.r.l.
Via Taglio Destro 32
30035 Mirano (VE) Italy
www.ideal-lux.com

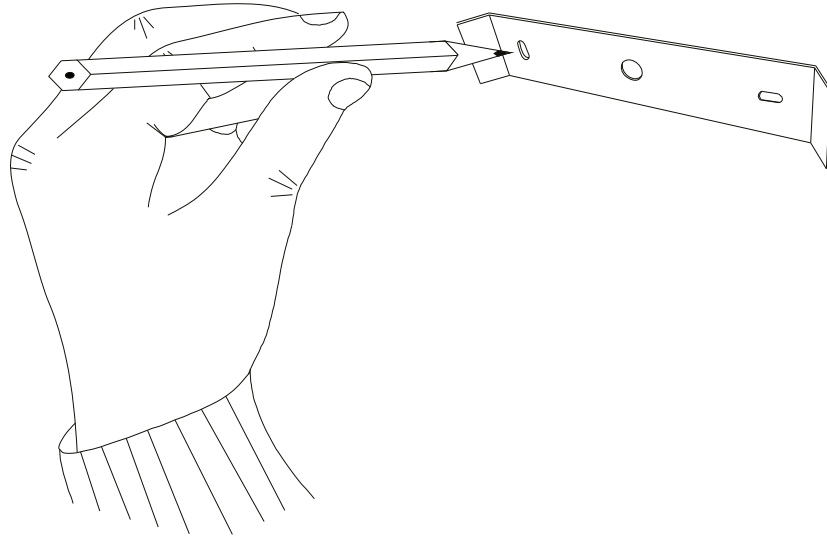
IDEAL LUX Warehouse
Via delle Industrie, 8/D
30036 Santa Maria di Sala (Venezia)
8.00 - 12.00 / 13.30 - 17.00

IDEAL LUX s.r.l.
Via Taglio Destro 32
30035 Mirano (VE) Italy
www.ideal-lux.com

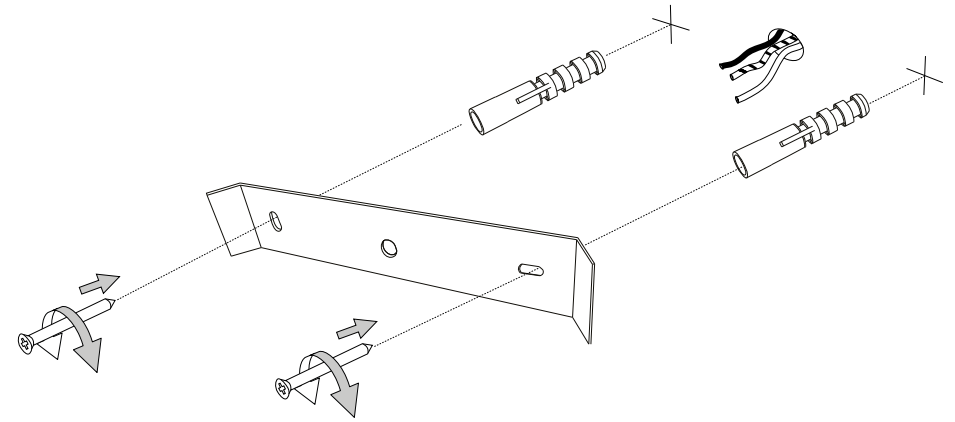
IDEAL LUX Warehouse
Via delle Industrie, 8/D
30036 Santa Maria di Sala (Venezia)
8.00 - 12.00 / 13.30 - 17.00



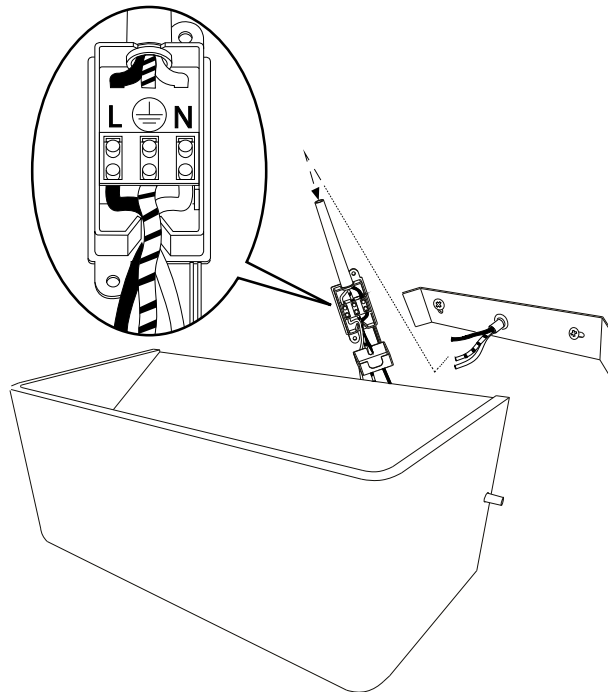
1



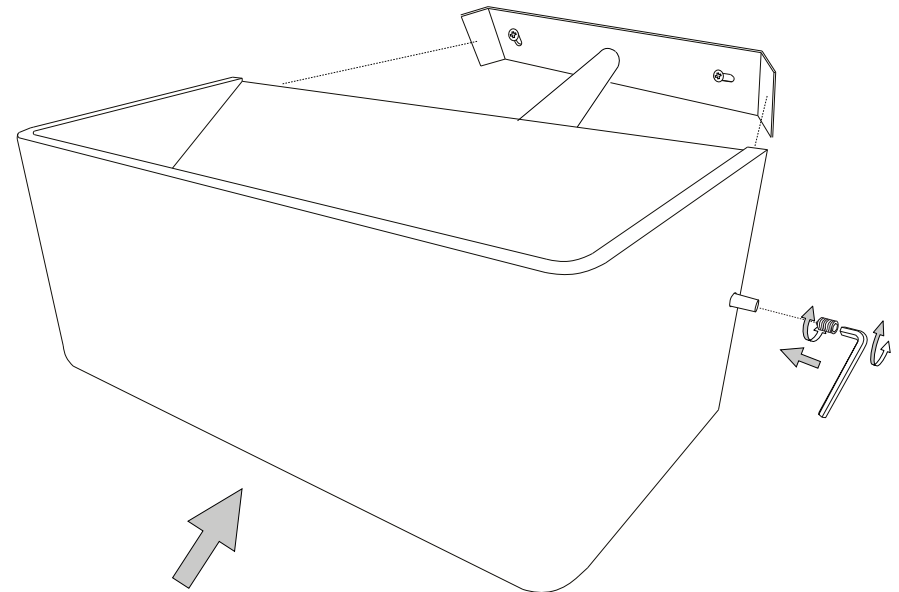
3



3



4



- 6.
7. för det material som de ska fästas på. De som följer med kan vara olämpliga.
8. Dra åt skruvarna ordentligt för att undvika kontaktproblemer.
9. Den här produkten får endast installeras inomhus.
10. LUPULSPBNMHNHMLVWVTVVTHSPMUKMHSBNH
11. 7VKRLUPULSPBNMXPURPUSSSHVUUVTVUVVHSPMUKMHSBNH
12. Produkt som endast kan installeras i taket.
13. Produkt som endast kan installeras på väggen.
14. Lampans vikt måste hållas upp av kedjan. Justera elkabeln så att den är längre än kedjan.
15. (Ujukihhnskshtwvtohxulmmlrvztpulefnlunpnlurh
16. 4LSSHUNSKSHTVUVJOKLILSSEMETSLEHSSPKKLPUPTPHUKMRLDLQORSSHZ som anges på ikonen. Lampan kan orsaka brand om minimiavståndet inte iakttas.
17. .SKSHTWTLKLNLUKKB(UjukihhnskshtwvtpRHTLKKLUUHZIVS HSNVLSUSHTWSPYJRLHTHPUHPSSSLBISUHPUUHUKLX
18. 6TLRLDLJSHZWRLLSSLEKLYZKLNLUHFWJOLUKHFKL reservdelar som överensstämmer med kraven i säkerhetsföreskrifterna.
19. Ljuskälla med ljusavgivande dioder (LED) som ej kan ersättas. Demontera inte produkten för KPVKLÖHRHUBKHBVULUVWKLUPULPHUL9LUNELKMRPNKRVJOUKPR SÖPUNZLKL SVJOUHRHUNPUNZLKL
20. 7VKRLUPMEEKTKLKPUN6TSHUWUPULPUKZÖHRPUNLUIH
21. 2SHÖ.SÖRLÖLNHHULKHKDKPZSLPUNLUVJOHLURKSKLKHÖKHUJUPUN anslutning till lampans metallstomme. Obligatorisk jordanslutning.
22. 2SHÖO.SÖRLÖLNHHULKHKDKPZSLPUNLUVJOHLUKLSPZSLPUNLSSHLUMJE tärt isolering. Jordanslutning behövs inte.
23. 2SHÖOO.SÖRLÖLNHHULKHKHPSSMEZSTLKTJRLSfRnUpPUPUNUKLYS[Jordanslutning behövs inte.
24. .BKHKH
25. RKKHKTPUUNHMHÖRVWLKLUKPHTLLEYT
26. RKKHKTPUUNHMHÖRVWLKLUKPHTLLEYT
27. RKKHKTPUUNHMHÖRVWLKLUKPHTLLEYT
28. RKKHKTPUUNHMHÖRVWLKLUKPHTLLEYT
29. RKKHKTPUUNHJKHTT
30. VHSBKKTPUUNHJKHTT
31. .BKHKH
32. RKKHKTVLPRHSHHUKVW
33. VKKHKPKTHSÖPUN
34. RKKHKTVNU
35. RKKHKTVHUBUR
36. RKKHKTVHULSHY
37. RKKHKTVBRHHULSHY
38. RKKHKTVSSMPPSNULKÖURUPUNPHLU
39. RKKHKTVSfRUnHPNULKÖURUPUNPHLU
40. 7VKRLUPSPBNMHNHJRHZLKLTPZPSLMAUKLTHLPHS
41. Varning, risk för elektrisk stöt.
42. Tiitta inte direkt in i ljuskällan.

SL – VARNOSTNA NAVODILA

1. (VMpAVSUQaHo[LLYRLNHVWVZLNHÖUKHKH.5
2. LNHHMHZULZLVKSHNHPTLKVIP7HOLRVTMHSLVVKMKRLaLaPaVKSNNHUOTZ VVZOPORHCUPOVWUHUPOVAHUPTHCNSLKHUHT7PUVBIPHUÖ
3. AHRVUVKHGÖVLURKaHO[LUHTLPLHMHZUPWZISQULNHLSLRP7HÖ
4. 6LQaNHUÖLSLRP7UPRHILSVKVKVHUHHQHaHTLUGPaRSÖVVPaHÖSLJWISHALUP VKHÖSLJHSPWZISQULSLRP7HY
5. 7KKUHTLZHUOTHSPRHRÖPTPRVSPBKMLSHUPTPKLSPZSLQaRSÖPLLSLRP7UVUHHÖBUO
6. 7VÖTLaUPKLSPHMHSHORVKVZÖLÖZRLTLWIK
7. ÖRTHLPHSaHO[HWZILUWVaHWKPLVHIP[LaULPÖRLPUÖVÖRNLNSLKLHU THLPHSUHRHLKNNHÖVÖVZKPSPPSVÖLUPWVTVVIPPUPZaLU
8. VVaH[NUPLZPÖRLKHVÖP[LuHLPÖRV
9. (MHÖUHTLUÖQSLaHUHTLPLJUVHUÖWV
10. (MHÖPWLXUaHNHUKUÖUVVTHSUUVLÖSÖLVÖUL
11. (MHÖPWLXUaHULVWUVUHTLPLJUVVTHSUUVLÖSÖLVÖUL
12. (MHÖUHTLUÖQSLaHUVUHTLPL]
13. (MHÖUHTLUÖQSLaHURVUHTLPL]
14. LUVSXTVWVKVAPLÖNNH5HÖPLUHHÖSUPRHILSHRVKHÖKHSÖVKLÖPNL
15. VHSÖSLÖBSRLRPULVZNNHÖUHLKULHÖLTV7P
16. 4LKÖBSRVPUVZÖCUPTVKTLVTKaKÖUÖHÖUÖHÖVÖVHaKHSÖRÖUJHÖ PRVUH6LZUHLKLULHÖVÖLMaKHSÖULVÖHSHORVSVWV7PÖWHY
17. PÖSRHaNMÖUaHÖPVMHSÖSLÖBSRLRPVaUH7LULZTÖTVSVTHSVNLUÖZL ÖBSRLZTV7UVZNYÖÖ7KaHTLUBVWHRHÖKHZVOSHKPÖ
18. 6LQaHÖP[UVZRSVVRUUVHSPMaIPVNHHRVÖHTLUBÖPLTWHMIP[SLUHKVTL ÖLKLSLRPpAVSUÖÖaHÖ[LaHRVURPÖVÖVZ
19. LSVIUPPÖULaHTLUSÖPTPZSVIUPTP3.KPVKHTP5LMaHÖSÖCPaKLSRHÖÖTKPVKL SHORVVRKÖÖV7P5LPSÖÖKVKV6PZLaSHÖUVRVMÖTWULVHSÖÖ VÖSHSPHNÖZUPÖ7PÖS
20. (MHÖHVHSRV6LZSLUÖNLaHTLUBÖCHVHSRV
21. 9HaYKÖILSLRP7UHaHÖPHaHNVVÖÖUHaVZUVUPaVSHJPÖUaHÖP[OPTYKUPRVTVaLTSÖL] RPÖLaHUUHRVURVÖVÖPÖS7P6[LaUHVLaLTSÖL]

22. 9HaYKÖILSLRP7UHaHÖPHaHNVVÖÖUHaVZUVUPUKYÖVÖHSPaVÖLUVPaVSHJPÖ 6aLTSÖL[ÖVWLKHUH
23. 9HaYKÖILSLRP7UHaHÖPHaHNVVÖÖUHaVPaRVUHUÖVÖPTUHWÖÖTTHUÖVÖ 6aLTSÖL[ÖVWLKHUH
24. (MHÖUPaHÖPLU
25. (MHÖaHÖPLUKVKVVTKÖKOKLSJLRH[ÖPÖVTLVZNNHTT
26. (MHÖaHÖPLUKVKVVTKÖKOKLSJLRH[ÖPÖVTLVZNNHTT
27. (MHÖaHÖPLUKVKVVTKÖKOKLSJLRH[ÖPÖVTLVZNNHTT
28. (MHÖaHÖPLUKVKVVTKÖKOKLSJLRH[ÖPÖVTLVZNNHTT
29. (MHÖaHÖPLUKVKVVTWÖ\
30. (MHÖVWSUVTHaHÖPLUKVKVVTWÖ\
31. (MHÖUPaHÖPLU
32. (MHÖaHÖPLUKLPRHSUPTWKHUÖTYKUPORHÖÖJ
33. (MHÖaHÖPLUKKAKHUÖTYKUPORHÖÖJVKRVVTVUHÖDÖC
34. (MHÖaHÖPLUKKLUÖT
35. (MHÖaHÖPLUKVKYKUPTPJÖP
36. (MHÖaHÖPLUKVKYKUPTPJÖP
37. (MHÖaHÖPLUKTV7UPTPYKUPTPJÖP
38. (MHÖaHÖPLUKRVHRVÖÖVÖPÖVÖKV
39. (MHÖaHÖPLUKKVSNVÖÖVÖPÖVÖKV
40. (MHÖPWLXUaHWRPÖHÖÖVÖVÖVUPaVSHJPÖPTTH[PHSVT
41. 7VaVHLVÖVSLRP7ULNHHKH
42. Prepovedano gledati v svetlobni vir.

FI - TURVAOHJEET

1. Laitte on eurooppalaisten turvastandardien EN 60 598-1 mukainen.
2. pöSHPLHLPHOpPpöRVPHSVÖLLUTRHUHÖPÖPTPÖÖRLÖPÖVÖHLKÖP tietoa paikallisilta viranomaisilta.
3. 1VPKLURPUHZUUVpöPZUTRHPZÖHZUUVUÖVPLHLÖLÖPÖÖREPLOLU toimesta.
4. 1VÖRPVULPÖÖRÖVUÖHOPUNVPLVUÖHÖKLEHRRÖVUHTHHUÖSTPÖÖÖSSLL UTÖUHPÖLÖPÖÖREPLOLUVPTLÖ
5. 2RLPÖVÖPÖSHPUHLUULUHZUUVHÖPOVSVPTLUÖLPö
6. Laitteessa on osia, jotka voivat polttaa.
7. 2RPUTH[PHHSPHHPPLPÖPpRPPUUPÖHÖPH2pRPPUUPZH[PHHSPPUÖZLSPHÖÖ tulppia. Toimitelet ruuvit ja pultit eivät välttämättä ole sopivia.
8. Kiristä kaikki ruuvit kunnolla välttääksesi kosketusongelmia.
9. Laitte voidaan asentaa vain sisätilaan.
10. 3HP[LPZLSSWÖZUULHHRÖVUHTHSPÖPSSLLUUVVPSLL
11. 3HP[LPZLSSNZUULHHRÖVHUUUVTHHSPÖPSSLLUUVVPSLL
12. Laitte, joka voidaan asentaa vain kattoon.
13. Laitte, joka voidaan asentaa vain seinään
14. Ketjun on kannatettava lampun painoa. Säädä sähköjohtoa siten, että se on ketjuun nähden pidempi.
15. 2pöHPUSHTÖÖPKLUÖVLPSPÖVPLHHPPTpöP
16. 7KpHPHUSHTWÖHSHPÖLÖLULLöSPSSPRHÖRLLÖVÖVPLÖPUPTPLPÖZHTVÖ HPÖLHÖSPWSVUÖZPUPTPLPöPLÖPUVKH[Ö
17. VÖSHTVÖPöHPUpöSöZIVSPSSHTLRPÖSHTVHöSVNLLUPSHTVÖL LPPZURTPRÖKVHLÖLÖLÖPÖLULUURRUULHPÖKLEHUÖLULU
18. 1VSHÖVUTVÖHPRRÖZVUÖHÖKLEHHPSPÖPpRöPpTpSöPRÖVUHTHU TppZUTRHPHHVÖH
19. Valonlähde vaihtamattomilla valodiodeilla (LED). Älä pura tuotetta, sillä diodit voivat vahingoittaa silmiä. Älä upota veteen. Puhdista kostealla liinalla välttämällä liuottimia ja voimakkaita pesuainetta.
20. SHRRLLSSHHÖSHPL1VÖHTVÖPÖKHSÖRL
21. 3VRRHÖPÖRÖSSPKLUHRHHÖLÖPÖVÖÖKÖKPUTHHKVPÖÖRVHUSPP[ÖHTW metallirakenteeseen. Pakollinen maadoitus.
22. 3VRRHÖÖPÖRÖSSPKLUHRHHÖLÖPÖRHRÖRULHÖPULVÖVÖÖKÖPUHÖHÖPÖZL LÖZLPHHKPTHHKVPÖ
23. Luokka III Sähköturvallisuuden takaa pienoisjännite (alle 50 V). Se ei vaadi maadoitusta.
24. Suojaamaton.
25. VÖRPPU[PKLULÖLÖPKLUÖPöPÖUTLUVSHÖPKLUÖHSRHPÖÖBSPöPTT
26. VÖRPPU[PKLULÖLÖPKLUÖPöPÖUTLUVSHÖPKLUÖHSRHPÖÖBSPöPTT
27. VÖRPPU[PKLULÖLÖPKLUÖPöPÖUTLUVSHÖPKLUÖHSRHPÖÖBSPöPTT
28. VÖRPPU[PKLULÖLÖPKLUÖPöPÖUTLUVSHÖPKLUÖHSRHPÖÖBSPöPTT
29. VÖÖULRXPZSH
30. VÖRVRVUHHUÖULRXPZSH
31. Suojaamaton.
32. VÖRPSHLÖPÖVPSH
33. Suojattu vedelta korkeintaan 15° kallistuskulmassa.
34. Suojattu sateelta.
35. Suojattu vesiroiskeilta.
36. Suojattu vesisuihkeilta.
37. Suojattu voimakkailla vesisuihkeilla.
38. Suojattu väliaikaiselta upotukselta veteen.
39. VÖRKLULÖSÖVRSÖHLÖLU
40. Laitte ei sovellu suojattavaksi termisesti eristävällä materiaallilla.
41. Varoitus, sähköiskun vaara.

42. Älä katso suoraan valonlähteeseen.